

お手入れする

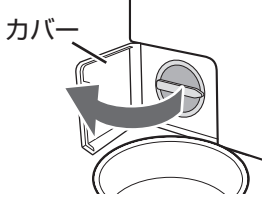
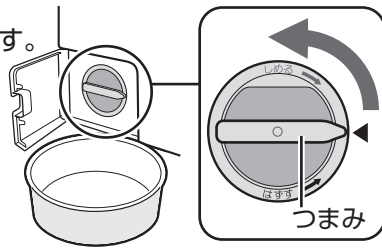

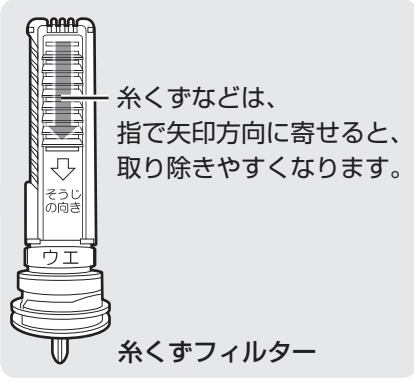
糸くずフィルター【1週間ごとに／「UF」「E03」を表示したとき】

●凍結予防 などの場合も、ここから水を抜きます。

準備

- ① 蛇口を閉め、ドアを確実に閉める。
- ② 洗面器などの水受けを用意する。
- ③ 多量の残水が出る可能性があるため、脱水運転を設定し、排水する。・[「脱水運転の設定方法」は、こちら](#)

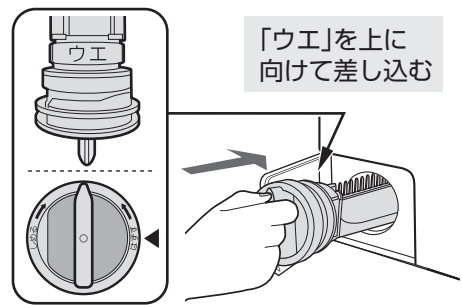
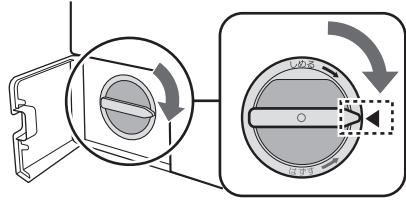
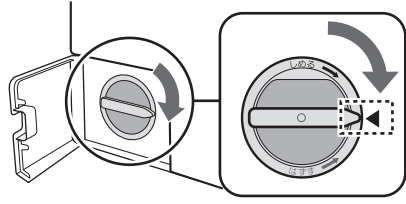
はずしかた

- ① カバーを開く
●カバーは強く開かない。
【破損の原因】

- ② つまみを少しずつゆるめながら水を出す。

- ③ 水が出なくなったら、糸くずフィルターを引き出す。

- ④ 糸くずフィルターの糸くずや異物を取り除く。
●糸くずフィルターの内側・外側の糸くずや異物をつまみ取る。
●パッキン部やねじ部、また、本体側にも糸くずや異物があれば取り除く。
【異物が残ると水漏れの原因】


糸くずなどは、指で矢印方向に寄せると、取り除きやすくなります。

糸くずフィルター

取り付けかた

- ① 糸くずフィルターを奥に当たるまで確実に差し込む。

- ② つまみを回し、止まるまで確実にしめ付ける。
【しめ付け不足は水漏れの原因】

- ③ カバーを元通り閉める。
●カバーを無理に閉めない。【破損の原因】


つまみの先を◀に合わせる

ご注意

- 「UF」「E03」を表示しているときは、糸くずフィルターが詰まっているおそれがあります。お手入れの際、多量の残水が出る場合がありますので、必ず洗面器などを用意してください。
- 糸くずフィルターは必ず正しく取り付けてください。糸くずフィルターが入っていないかたり、ゆるんだまま使用すると、水漏れしたり「E31」を表示して運転できません。