

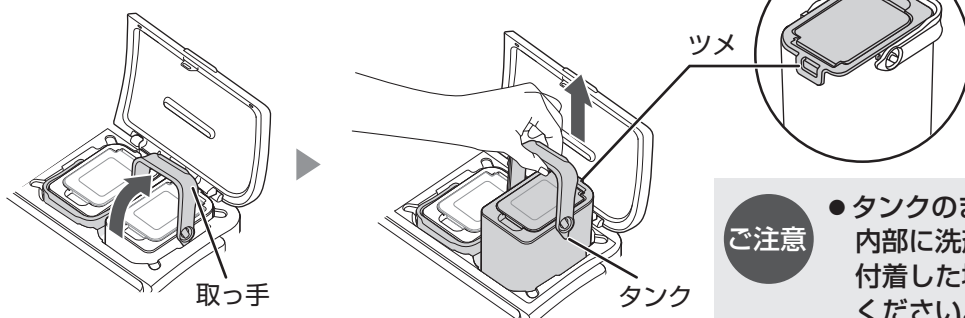
# お手入れする

## 自動投入タンク・経路【6か月ごとに/洗剤や柔軟剤の種類を変えるときなどに】

以下のような場合にも、お手入れしてください。

- 自動投入を1か月以上使わなかったとき
- 透明窓を開けたまま放置したときなど、長期間空気に触れたとき
- 洗剤と柔軟剤を入れ間違えて運転したとき
- タンク内の液体合成洗剤や柔軟剤がゼリー状になっているとき

### 1 タンクの取っ手を起こして真上に引き上げる

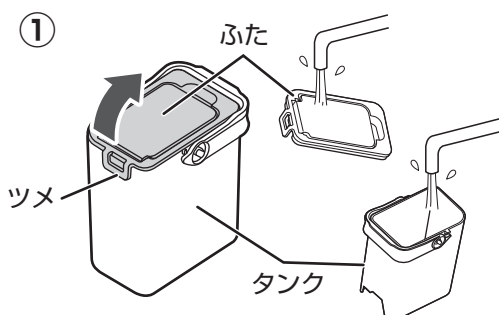


- 右側：液体洗剤タンク (ふた：ブルー系)
- 左側：柔軟剤タンク (ふた：グレー系)

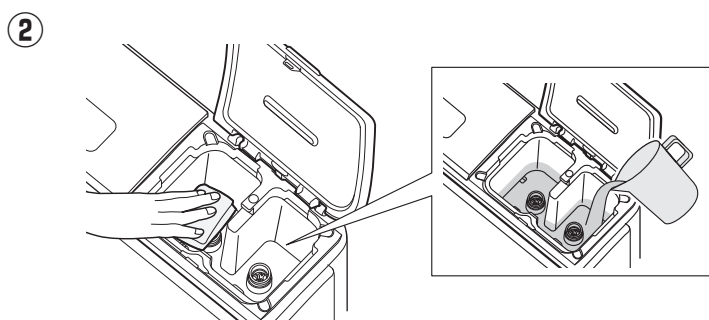
#### ご注意

- タンクのまわりやタンクをはずした内部に洗剤や柔軟剤、汚れなどが付着した場合は、すぐに拭き取ってください。【カビが発生したり、自動投入経路が詰まる原因】

### 2 ① ツメを押し上げてふたをはずし、タンクやふたを水洗いする ② タンクをはずした内部は、水を含ませたやわらかい布で拭く



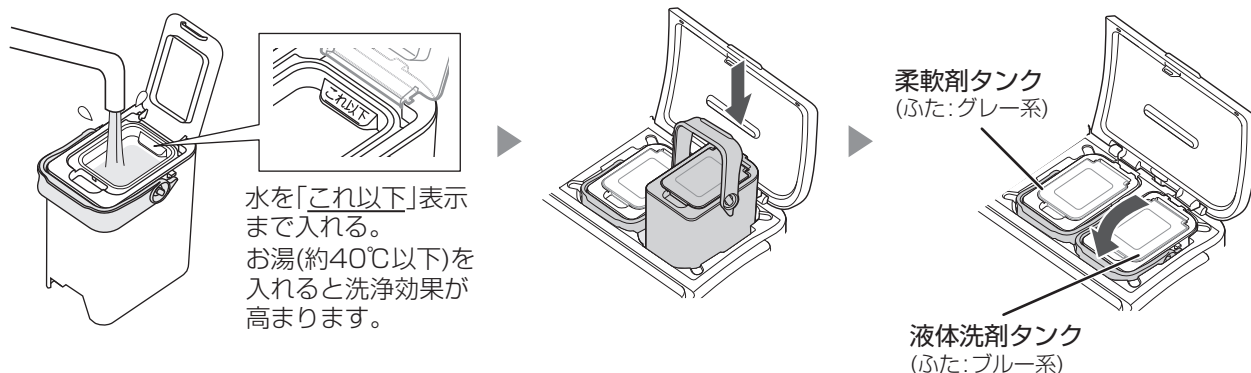
- ぬめりが取れるまで洗ってください。
- 残った洗剤や柔軟剤は再利用しないでください。



- 200mL程度の水を入れてお手入れすることもできます。(水は水抜き穴から少しずつ排出されます)

### 3 ふたを取り付けてタンクに水を入れ、元の位置に取り付ける

- ふたはそれぞれのタンクに取り付けてください。逆には取り付けできません。
- 取っ手を倒して、しっかり取り付けてください。



## 4 以下の手順で経路を洗浄する

- ① 水栓を開けて、電源を入れる



●洗濯物はいれないでください。

- ② 「自動投入」ボタンを3秒以上長押しする

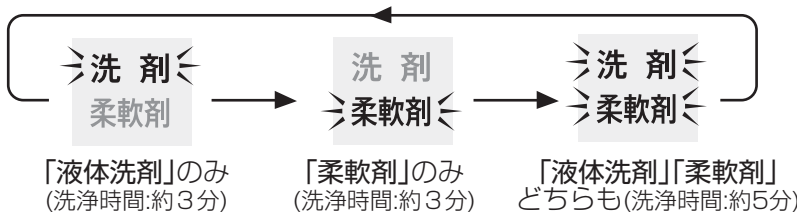


長押し(3秒以上)



▶ 「自動投入経路の洗浄モード」に入る

- ③ 「自動投入」ボタンで  
洗浄したいタンク・経路を選ぶ



- ④ スタートする



運転

- ⑤ お手入れ運転終了

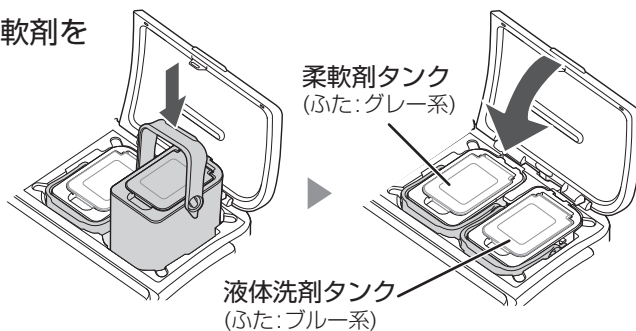


▶ タンクを取り出して水を捨て、水分を拭き取る。

## 5 タンクを元の位置に取り付け、タンクに洗剤や柔軟剤を入れてから、自動投入部ふたを閉める

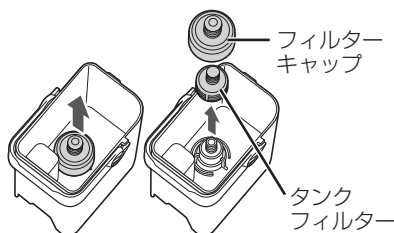
ご注意

●お手入れ後は、必ずタンクを取り付ける。  
【自動投入されない原因】

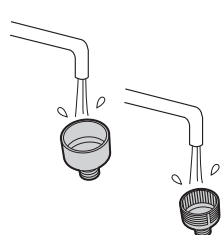


タンクフィルターが詰まっているときは・・・ ▶ はずして洗うことができます。

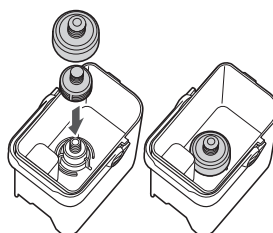
- ① フィルターキャップと  
タンクフィルターをはずす



- ② 水洗いする



- ③ 元の位置に取り付ける



ご注意

●お手入れ後は、必ず  
タンクフィルターと  
フィルターキャップを  
取り付ける。  
【自動投入されない原因】