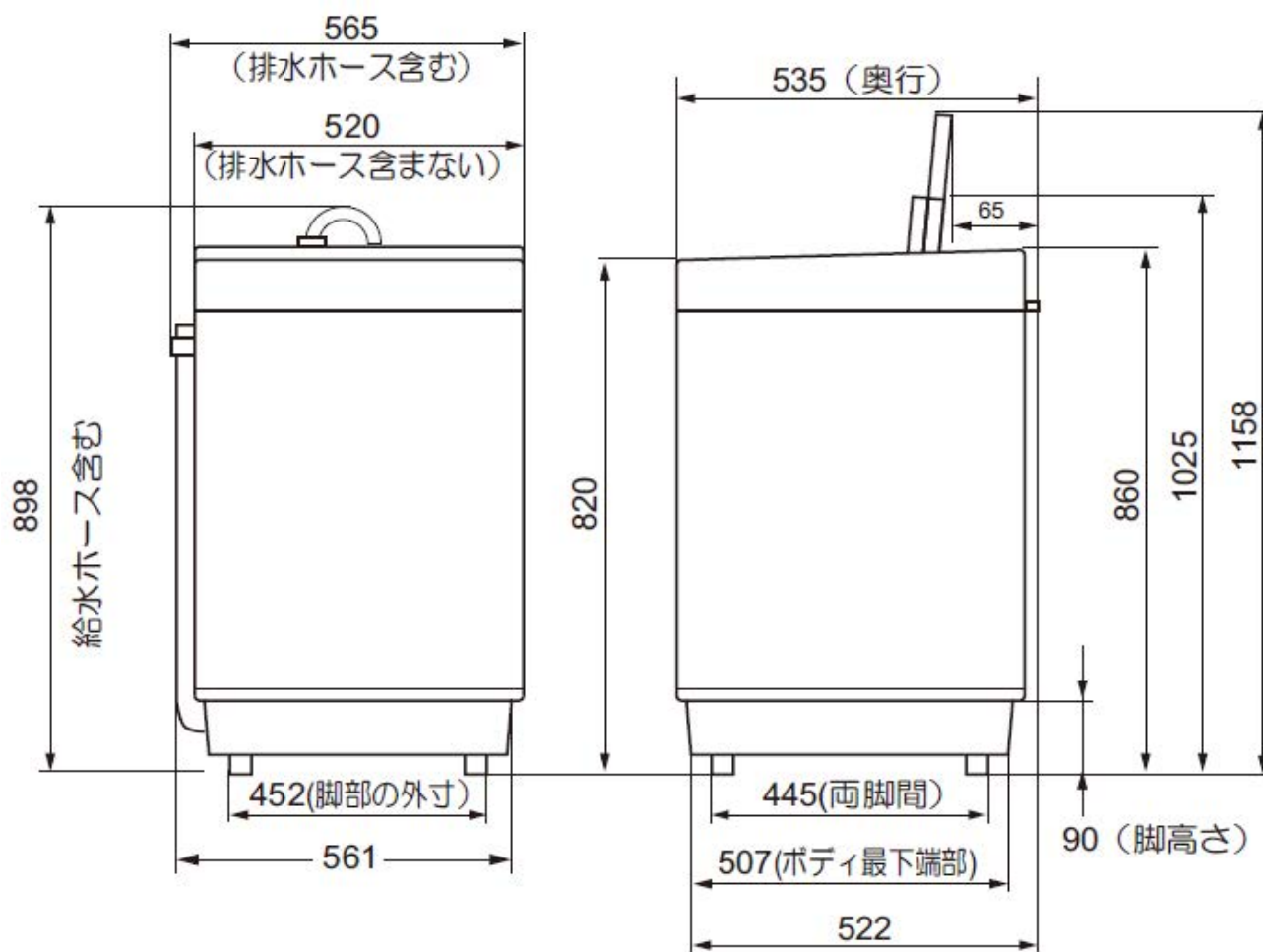


■ 寸法図



[単位mm]

設置可能な防水パン

