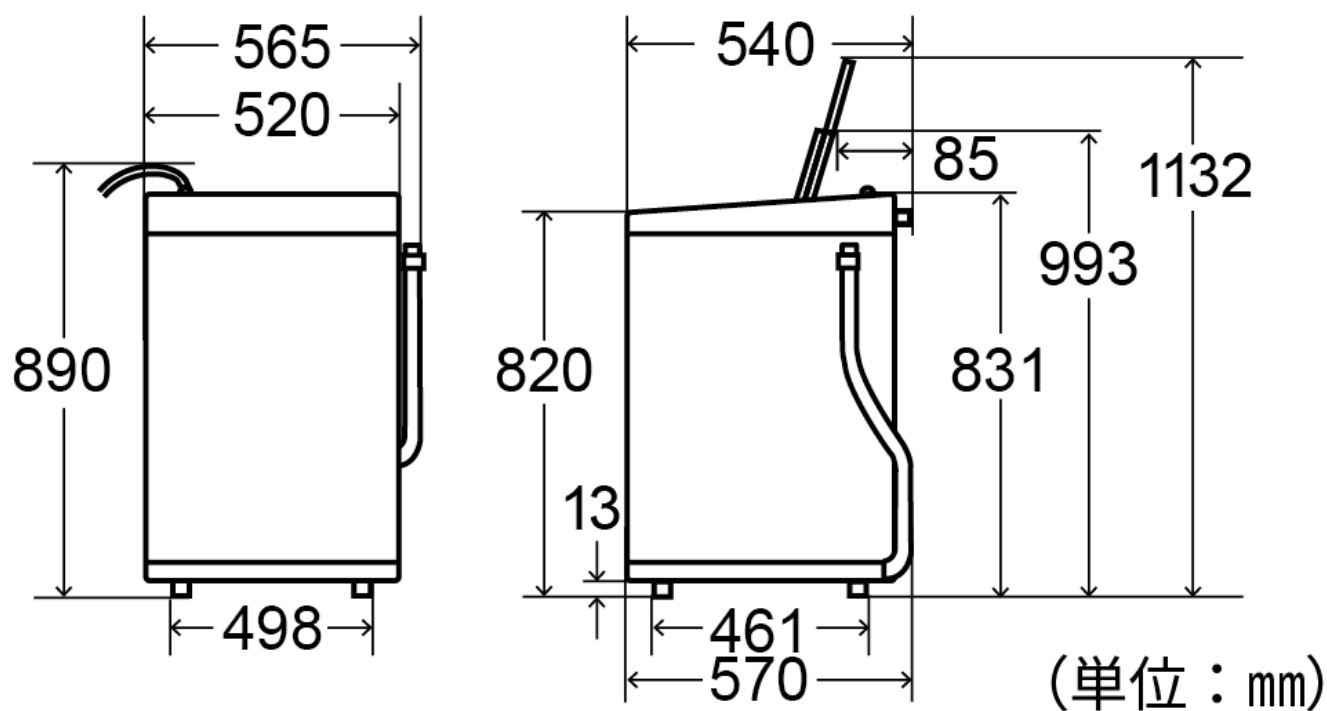


## ■ 寸法図



設置可能な防水パン

