

# SHARP® RW-16G1 クイックスタートガイド

## ■記載内容について

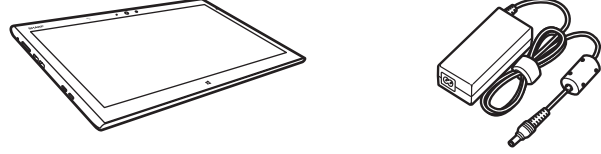
本ガイドに記載している情報は、制作時点のものです。お問い合わせ先の情報や画面などが変更されている場合があります。

## 1. クイックセットアップ

### 付属品を確かめる

次の製品がすべてそろっていることをご確認ください。

- 本体：1台\*1
- ACアダプター：1個



- 電源コード：1本
- デジタイザーペン：1本



- クイックスタートガイド\*2(本ガイド)：1部
- 取扱説明書\*2：1部



- デジタイザーペン取扱説明書\*2：1部
- 保証書：1部



- 単6形乾電池：1本



このほかに補足説明書などが入っている場合があります。

※1 この製品のバッテリーは内蔵されておりますので、お客様自身では交換できません。バッテリーの交換については、付属の取扱説明書をご覧ください。

※2 この製品は日本国内向けであり、日本語以外の説明書はございません。  
This model is designed exclusively for Japan, with manuals in Japanese only.

### デジタイザーペンを使用する

デジタイザーペンを使用するために、付属の単6形乾電池をデジタイザーペンに入れる必要があります。乾電池の入れかたについては、付属のデジタイザーペン取扱説明書をご覧ください。

## Windows®をセットアップする

初めてこの製品に電源を入れると、Windows®のセットアップが始まります。セットアップを完了しないと、この製品を使うことはできません。ここでは、インターネットに接続していない場合を例に説明します。

- 必ずACアダプターを接続した状態でセットアップを始めてください。
- この製品は、何度か再起動を繰り返します。その間、ボタンや画面に触れないでください。
- 電源を入れた後、Windows®のセットアップ画面が表示されるまでの間、画面が真っ黒になったり、ポインターだけが表示された状態がしばらく続いたりしますが、故障ではありません。そのままお待ちください。
- 設定が完了したら、スタート画面が表示されるまで、画面などを操作せずにそのままお待ちください。この間、ACアダプターを抜いたり電源を切ったりしないでください。

### 1 内容を確認し、[次へ]



### 2 プロダクトキーを入力し、[次へ]

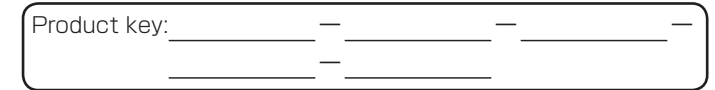


### ライセンス認証について

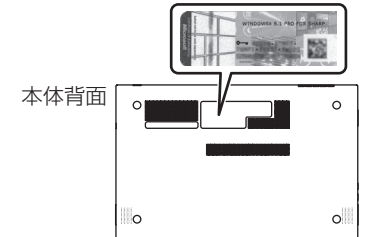
Windows®のライセンス認証をおこなわないと、30日後に使用できなくなります。必ずライセンス認証をおこなってください。

### プロダクトキーのメモ

万が一に備え、プロダクトキーをメモしてください。修理の際、必要になる場合があります。ラベルがはがれたり、汚れたりしてプロダクトキーが読めなくなると別途費用が発生する場合があります。プロダクトキーはこの製品の背面に記載されています。



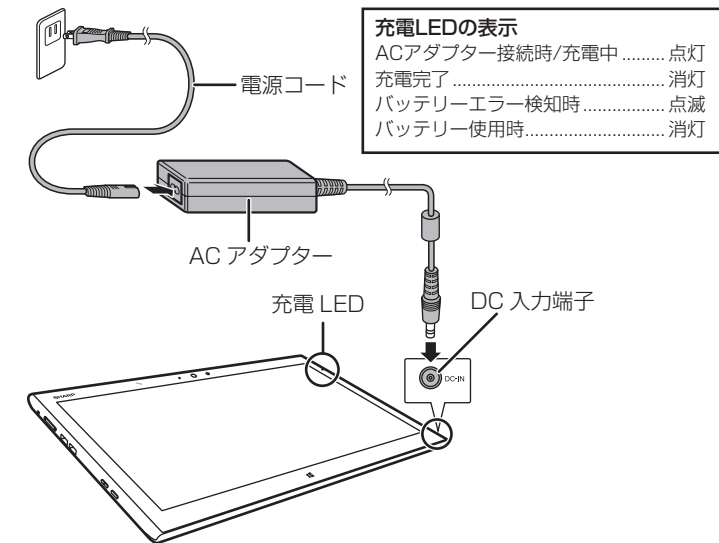
プロダクトキーラベルの位置



### 3 内容を確認し、[同意します]



## 電源につなぐ



お買いあげ時には、十分に充電されていません。初めてお使いになるときは、必ず充電してからご使用ください。

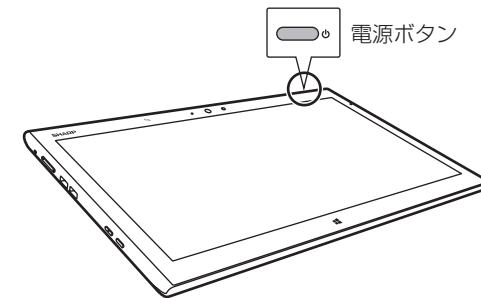
ACアダプターと電源コードを接続し、この製品のDC入力端子に接続します。

**危険** ACアダプター/電源コードは、必ず付属品を使用してください。指定以外のACアダプター/電源コードを使用すると、火災・感電の原因となります。

**警告** 電源が切れた状態(サスペンド含む)で何でも充電停止状態(充電LEDが点滅)になる場合は、充電回路または内蔵バッテリーの異常が考えられるので直ちに充電を中止し、裏表紙の連絡先にご連絡いただき、点検・修理を依頼してください。異常な状態のまま使用すると、火災の原因となります。

- バッテリーを満充電するために、初めの数回はACアダプターに接続した状態で使用してください。

## 電源を入れる



お買いあげ後、初めて電源を入れたときは、Windows®のセットアップをおこないます。Windows®のセットアップについては、「Windowsをセットアップする」を参照してください。

- 初めてお使いになる場合は、Windows®のセットアップ画面が表示されるまで、電源は切らないでください。作業の途中で電源を切ると、Windows®が使用できなくなることがあります。

## 電源を切る(シャットダウンする)

### 1 起動しているアプリケーションを終了する

### 2 ディスプレイの右端を左にスワイプ→[設定]→[電源]→[シャットダウン]

### 強制的に電源を切る

Windows®の動作が止まり、この製品が動かなくなったとき、電源ボタンを長押しすると、この製品の電源を強制的に切ることができます。

- シャットダウンをおこなわず、電源ボタンを長押し(4秒以上)して強制的に電源を切った場合、使用中のアプリケーションのデータは失われます。また、電源を入れたときに、正常に動作しない場合があります。

### 4 内容を確認し、[次へ]

使用許諾契約に同意する旨の内容にチェックマークが付いていることを確認してください。

### 5 色を選択→コンピューター名を入力→[次へ]

コンピューター名は、ネットワークを使用して複数のパソコンと接続する場合にこの製品を識別するための名前です。設定は後から変更できます。



### 6 [この手順をスキップする]



### 7 [簡単設定を使う]



### 8 ユーザー名を入力

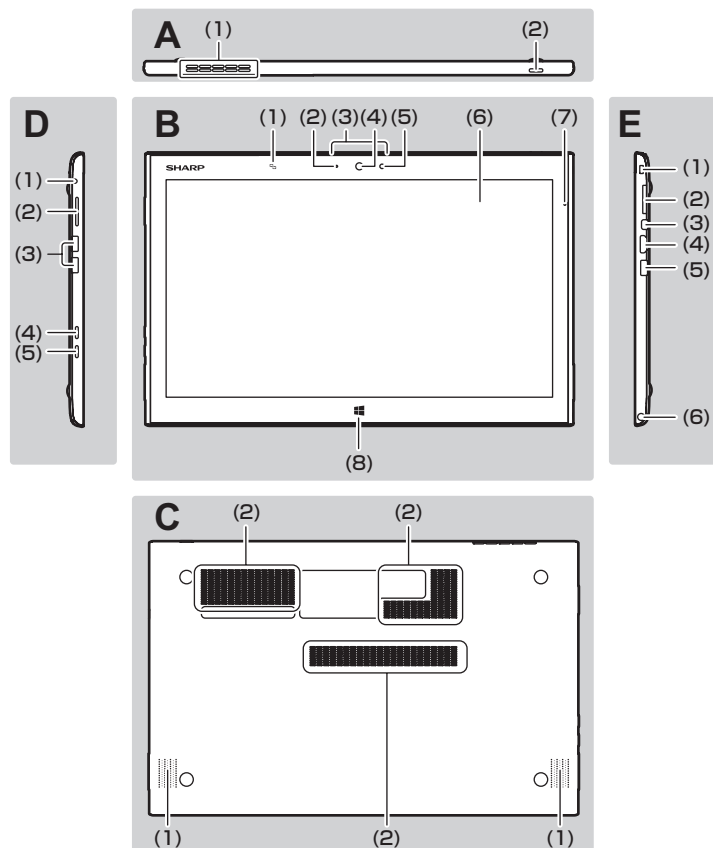
パスワードは必要に応じて入力してください。



### 9 [完了]

Windows®のセットアップが完了し、スタート画面が表示されます。

## 2. 各部の名称



**A** 本体上面  
(1) 排気口  
(2) 電源ボタン

**B** 本体正面  
(1) NFC 読取部  
(2) カメラ LED  
(3) マイク  
(4) カメラ  
(5) 照度センサー  
(6) ディスプレイ (タッチパネル)  
(7) 充電 LED  
(8) Windows キー

**C** 本体背面  
(1) スピーカー  
(2) 吸気口

※市販の盗難防止ロックを接続すると、本体を持ち運べないように固定することができます。セキュリティスロットは、Kensington 社製マイクロセーバーセキュリティシステムに対応しています。

**D** 本体左側面  
(1) イヤホンマイク端子  
(2) 音量調整ボタン  
(3) USB3.0 端子  
(4) ファンクションボタン 1  
(5) ファンクションボタン 2

**E** 本体右側面  
(1) セキュリティスロット\*  
(2) SD カードスロット  
(3) Mini DisplayPort 出力端子  
(4) HDMI 出力端子  
(5) USB3.0 端子(オフ USB 給電対応)  
(6) DC 入力端子

## 4. 主な仕様

型番	RW-16G1	
プリインストール OS	Windows® 8.1 Pro 64 ビット	
CPU	動作周波数	Intel® Core™ i5-4200U プロセッサ 1.60GHz Intel® ターボ・ブースト・テクノロジー 2.0 対応: 最大 2.60GHz
	コア数/ スレッド数	2 コア / 4 スレッド
	キャッシュ メモリー	2 次キャッシュメモリー: 256KB x2 3 次キャッシュメモリー: 3MB
	チップセット	CPU 内蔵
メインメモリー	4GB	
グラフィックアクセラレーター	Intel® HD グラフィックス 4400	
ディスプレイ	サイズ	15.6 型ワイド (16:9)
	解像度	WQHD+ 液晶 3,200x1,800、235ppi*1
	パネル	IGZO 技術搭載*2
タッチパネル	静電容量方式 / 10 点マルチタッチ	
ペン	デジタルペーパー / 筆圧検知 256 段階	
ストレージ	SSD 128GB*3,4	
入出力端子	USB3.0x3 (うち 1 つはオフ給電対応)、 HDMI 出力端子 x1、 Mini Display Port 出力端子 x1、 SD カードスロット x1、 イヤホンマイク端子 (φ 3.5mm) x1、 DC 入力端子 x1	
	無線 LAN	Draft IEEE802.11 ac、 IEEE802.11 a/b/g/n 準拠
	Bluetooth	Bluetooth 4.0 +HS 準拠
	NFC	ISO14443 Type A、FeliCa
オーディオ機能	ステレオスピーカー / デュアルマイク内蔵	
カメラ	有効画素数 約 200 万画素 (本体表面)	
センサー	加速度センサー、地磁気センサー、 ジャイロセンサー、照度センサー	
セキュリティ	TPM1.2、セキュリティスロット	
外形寸法	幅 約 382.8mm x 奥行 約 244.5mm x 高さ 約 12.5mm (突起部除く)	

質量	約 1,250g	
電源	AC アダプター	100V、50/60Hz
	バッテリー	リチウムイオンポリマー電池 44Wh
駆動時間	約 9 時間*6	
省エネ法に基づくエネルギー消費効率/達成率*7	2011 年度基準 R 区分 0.074 / AA	
環境条件	使用温度: 5 ~ 35℃、20 ~ 80%RH (ただし、結露しないこと) 保存温度: -20 ~ 60℃、10 ~ 90%RH (ただし、結露しないこと)	

- ※1 直射日光など屋外の強い外光下では、屋内に比べて視認性が劣る場合があります。
- ※2 IGZO 液晶ディスプレイは、(株)半導体エネルギー研究所との共同開発により量産化したものです。
- ※3 リカバリー領域を含む。ユーザー使用可能領域約 118GB。
- ※4 1GB を 10 億バイトで計算した場合の数値です。
- ※5 電波干渉に関するご注意および機器認証表示については、本体にプリインストールされている取扱説明書で確認できます。  
(操作方法) [スタート画面] → [電源] → アプリ一覧から [RW-16G1 取扱説明書] を起動してください。
- ※6 一般社団法人電子情報技術産業協会「JEITA バッテリー動作時間測定法 (Ver1.0)」に基づいて測定した時間です。
- ※7 エネルギー消費効率とは、省エネ法で定める測定方法により測定した消費電力を省エネ法で定める複合理論性能 (ギガ演算) で除したものです。省エネ基準達成率の表示 A は達成率 100% 以上 200% 未満、AA は達成率 200% 以上 500% 未満、AAA は達成率 500% 以上を示します。

## 3. ファンクションボタンについて

ファンクションボタンを使用することにより、あらかじめ登録された機能を簡単に呼び出すことができます。

### 工場出荷時の設定について

ファンクションボタンの動作について、工場出荷時の設定は、以下のとおりです。

ファンクションボタン 1	QuickAgent の起動
ファンクションボタン 2	画面キャプチャー → 画面の切り抜き → ペンソフトモバイルのノートへの貼り付け

### ファンクションボタンの機能割り当ての変更方法

ファンクションボタンの機能は、変更することができます。以下の手順で、機能の割り当てを変更してください。

- 通知領域上のアイコン [ ] を長押しして「ファンクションボタン設定」ダイアログを開く**  
通知領域上にアイコンが表示されていない場合はボタン [ ] (隠れているインジケータを表示します) をタップしてください。
- ダイアログ上のファンクションボタンの「機能選択」から設定をおこなう機能を選択する**
- 「OK」ボタンをタップして設定を確定する**  
「初期設定」ボタンをタップすると「機能選択」が初期状態に戻ります。

### 設定できる機能について

ファンクションボタンに割り当てられる機能は、次のとおりです。

- QuickAgent の起動
- 画面キャプチャー → 画面の切り抜き → 「ペンソフトモバイル」のノートへの貼り付け
- アプリケーションの切り替え
- セカンドスクリーンの選択

## 5. シャープオリジナルアプリケーション

この製品には、シャープ独自のアプリケーションがインストールされています。

- タッチディスプレイリンク 2.0 Lite
- ペンソフトモバイル
- タッチディスプレイレイアウト
- QuickAgent

上記のアプリケーションについて、アップデートなどの情報は、下記 URL をご覧ください。

(<http://www.sharp.co.jp/business/tablet/>)

## 6. 困ったときは

### STEP 1 マニュアルで調べる

使い方が分からないときやトラブルの対処方法を知りたいときは、まず、付属の説明書を見てみましょう。

### STEP 2 ウェブサイトで調べる

インターネットに接続している場合、シャープの関連ウェブサイトにて情報が載っていないかを見てみましょう。ウェブサイトには最新の情報が掲載されています。取扱説明書とあわせてご覧ください。

- ・タブレットホームページ  
(<http://www.sharp.co.jp/business/tablet/>)
- ・タブレットサポートページ  
(<http://www.sharp.co.jp/business/tablet/support/>)

お問い合わせ先 お問合わせの前にもう一度取扱説明書をご確認ください。

よくあるご質問など【シャープタブレットサポートページ】  

<http://www.sharp.co.jp/business/tablet/support/>  
 ■よくあるご質問などはパソコンから検索できます。

シャープ株式会社 本社 〒545-8522 大阪市阿倍野区長池町22番22号  
 ビジネスソリューション事業推進本部 〒639-1186 奈良県大和郡山田美濃庄町492番地  
 ※住所・名称などは変わることがあります。(2014.1 現在)