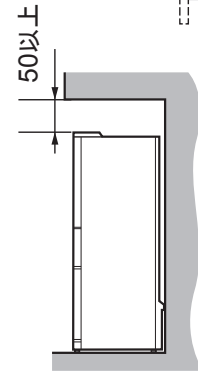
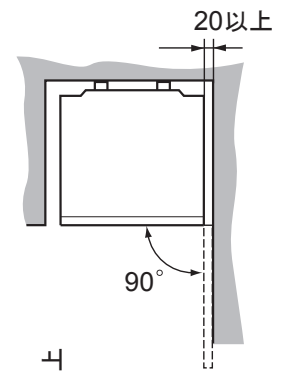
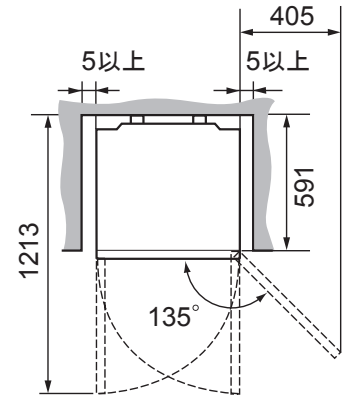
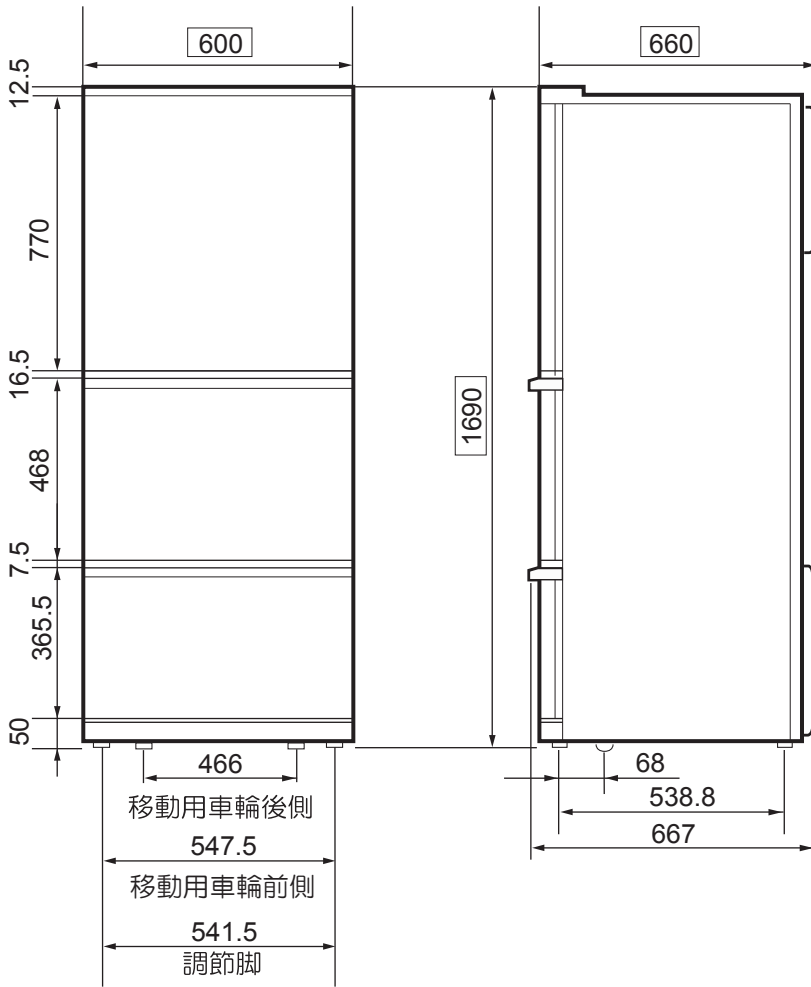


製品寸法

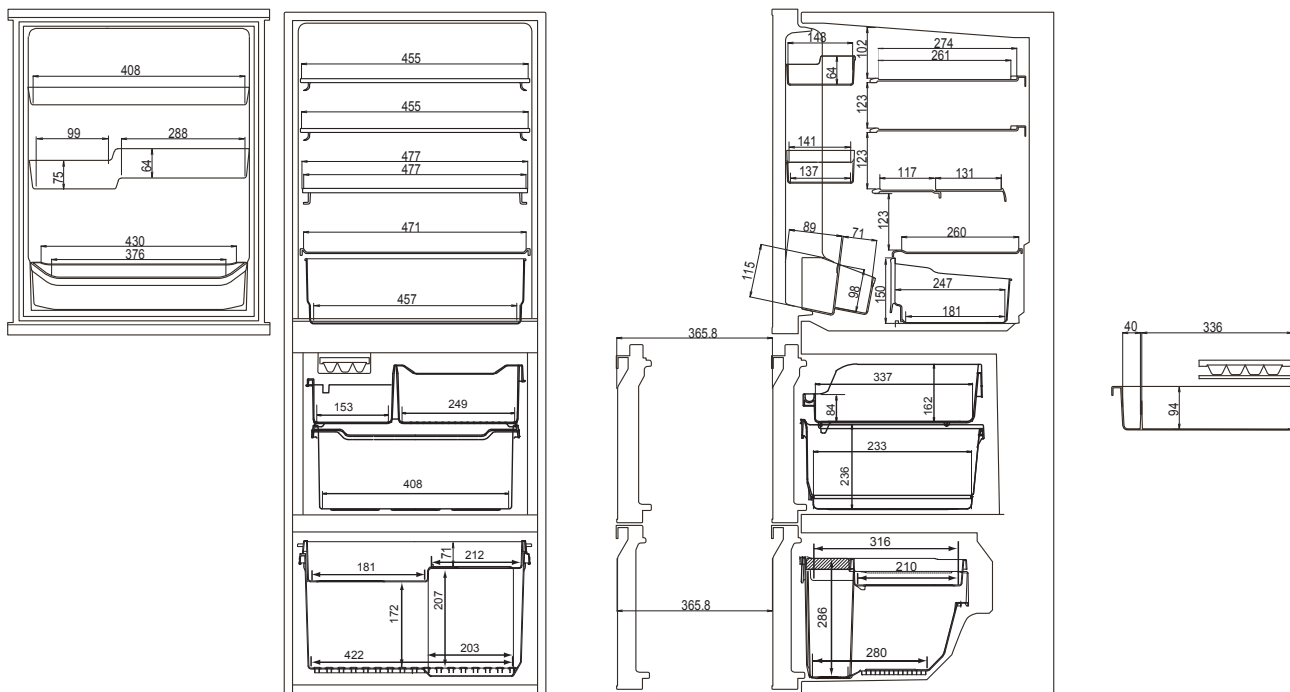
1. 外形寸法

- は家庭用品表示法に基づく外形寸法



2. 庫内寸法

(単位 : mm)



3. 電源プラグ位置

