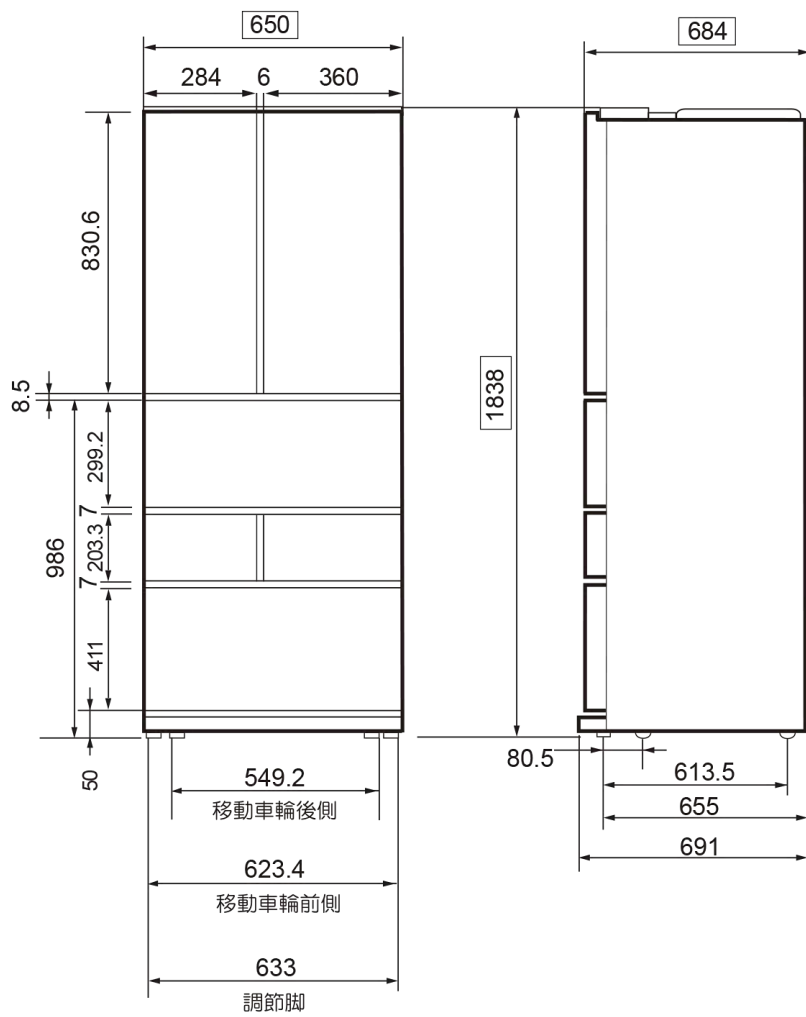


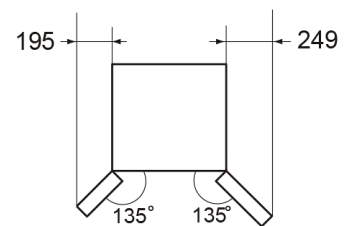
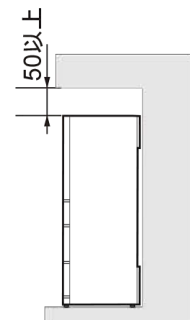
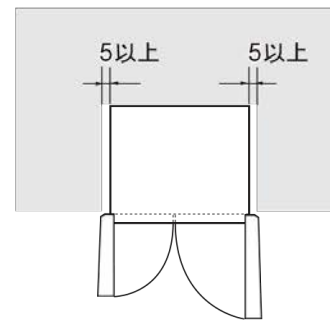
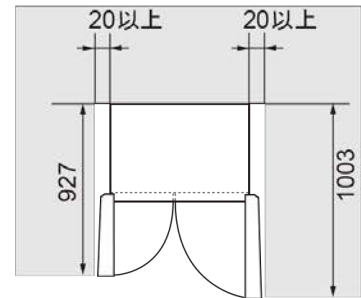
製品寸法と据え付けスペース

1. 外形寸法

・単位：mm、口内寸法は、家庭用品品質表示法に基づく外形寸法

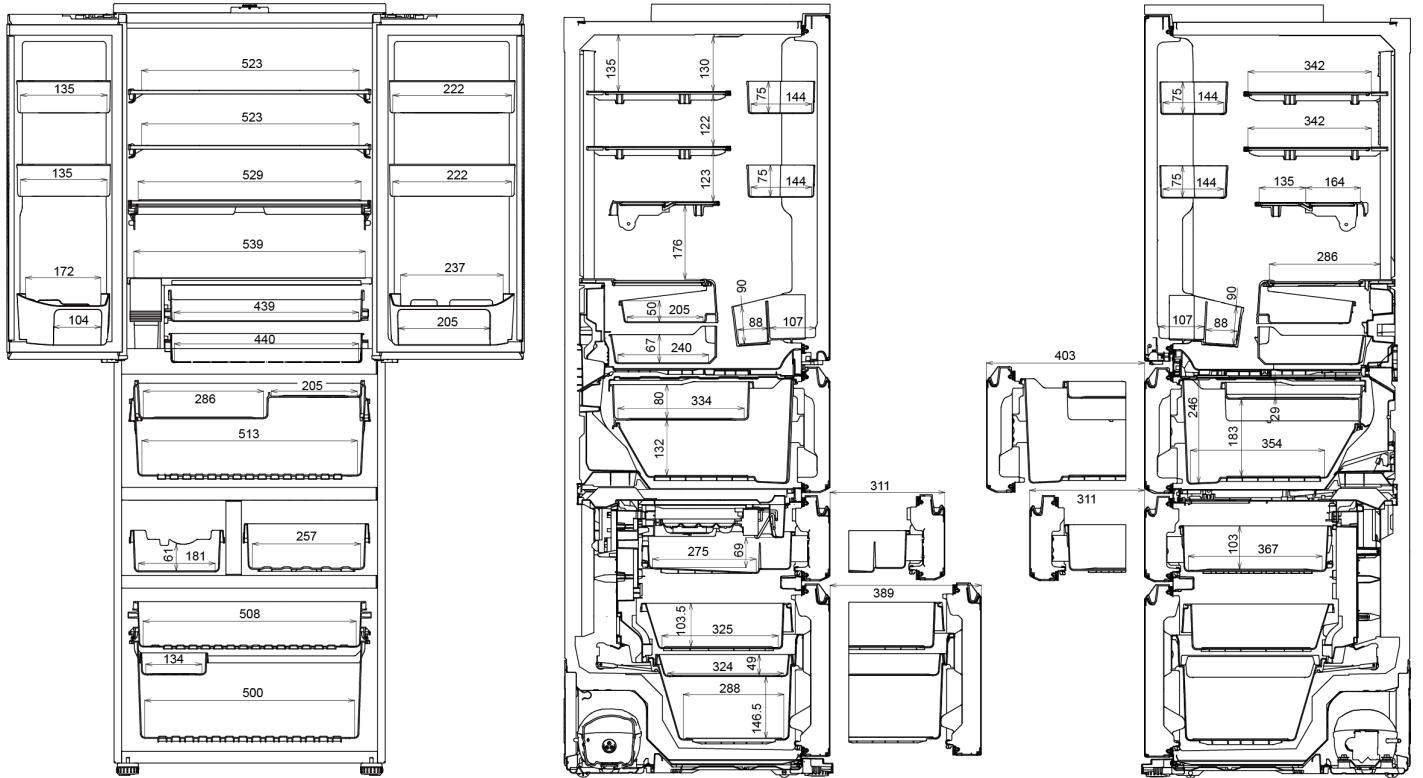


据え付けスペース
・単位：mm



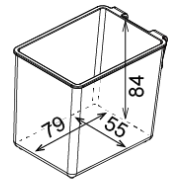
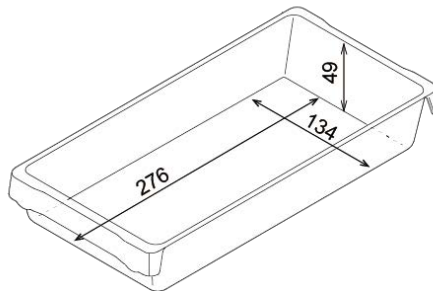
2. 庫内寸法

- ・ 単位：mm
- ・ 食品を収納できるスペースの目安寸法です。



フレキシブルトレイ

フレキシブルポケット



3. 電源プラグ位置

