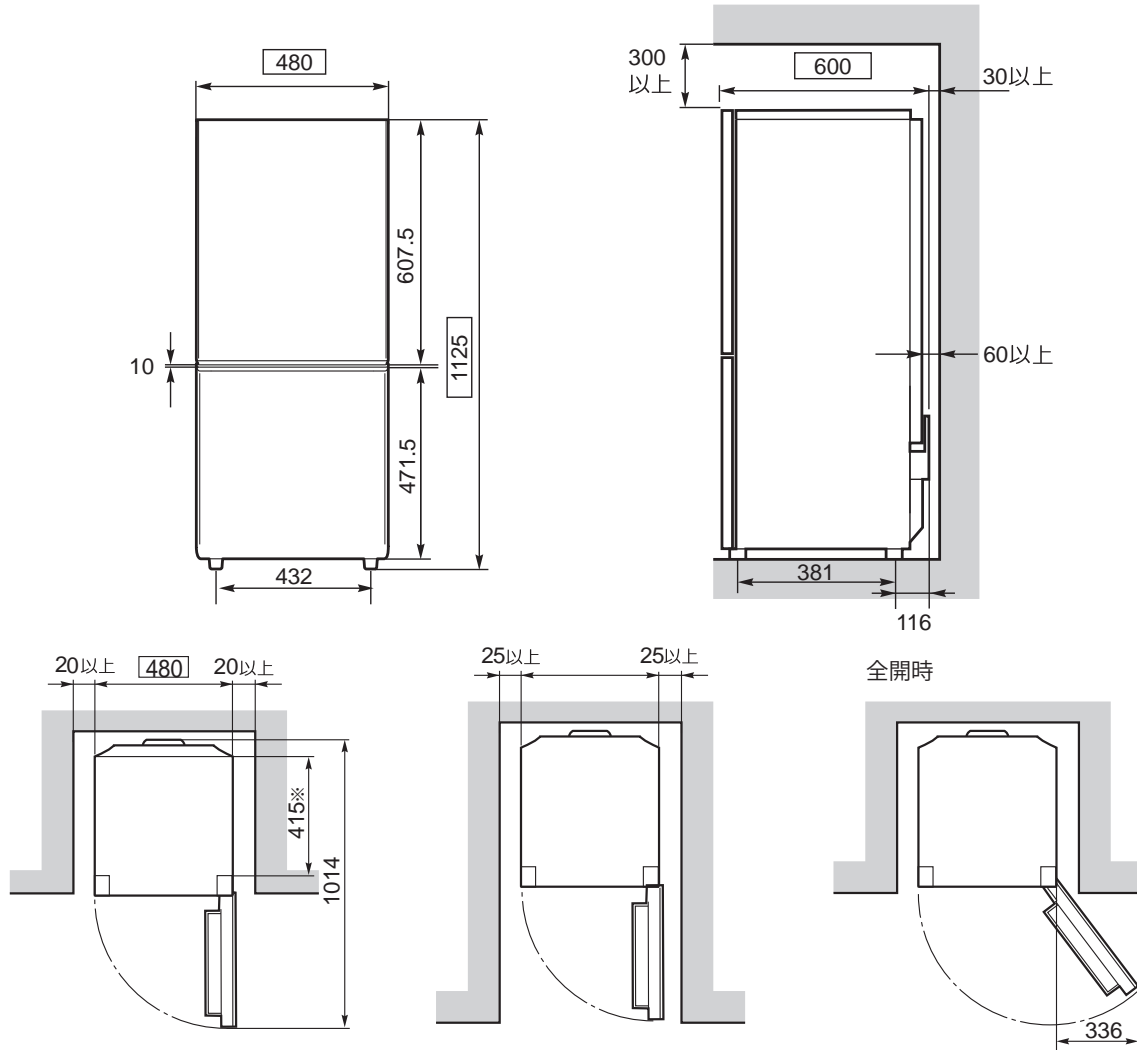


製品寸法と据え付けスペース

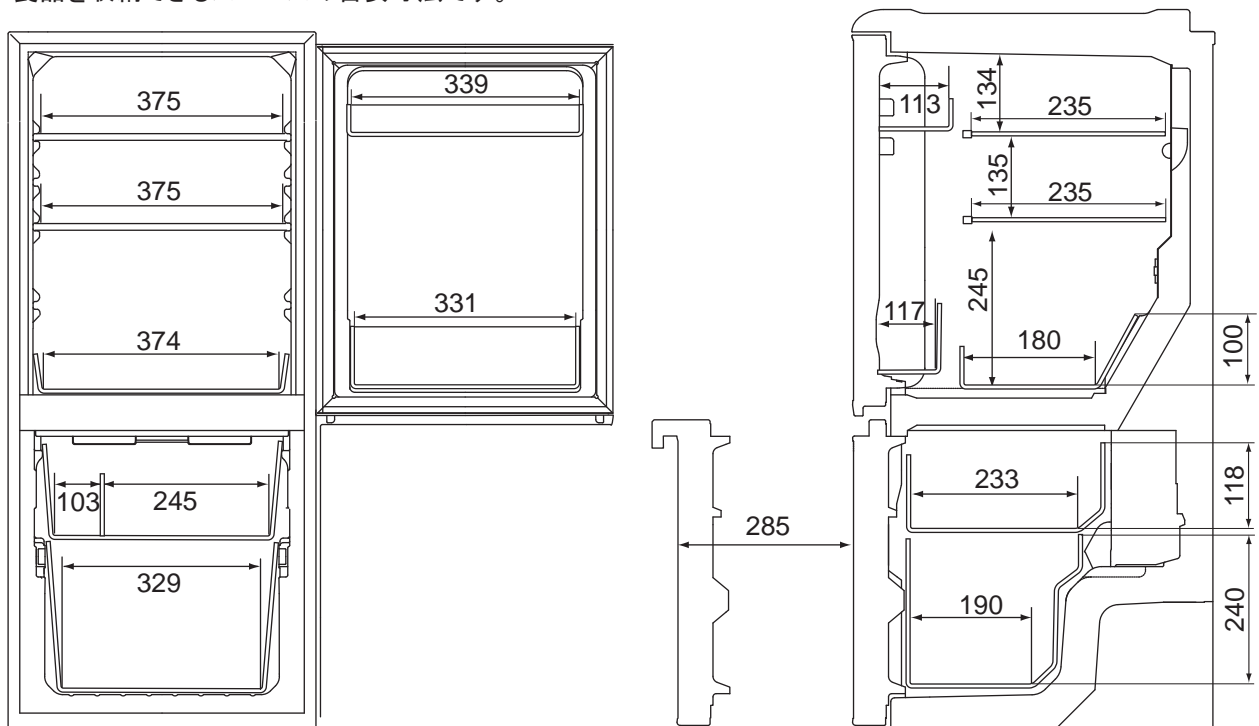
- ・（単位：mm、□は家庭用品品質表示法に基づく外形寸法）



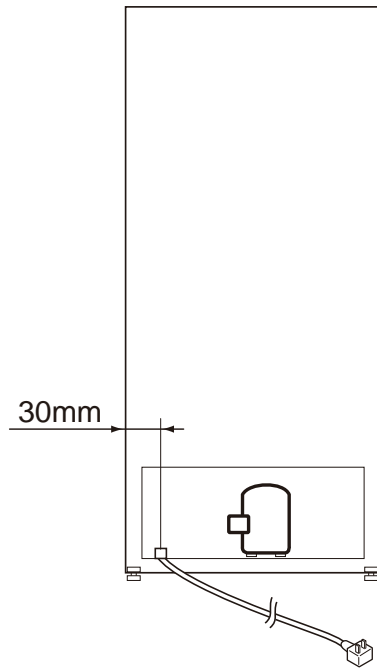
※ 電子レンジをのせて使うときは、電子レンジの脚間寸法（外側）が幅 410 mm × 奥行 340 mm 以内を目安としてください。

庫内寸法

- ・ 単位：mm
- ・ 食品を収納できるスペースの目安寸法です。



電源コード



電源コードの長さ：1.93m