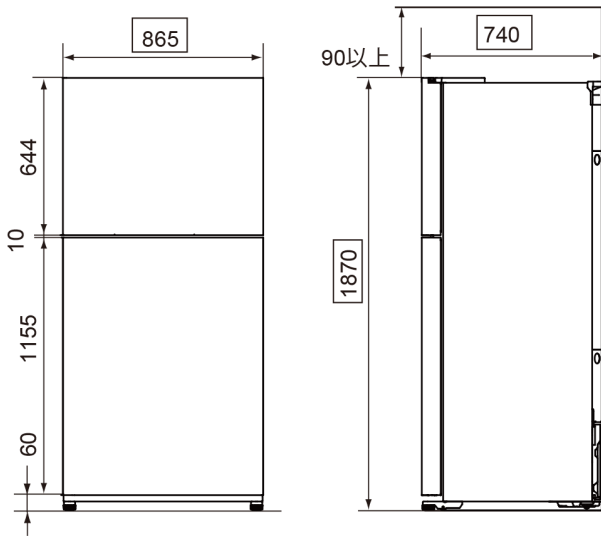


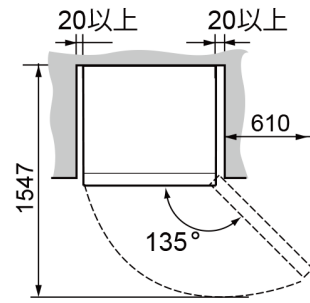
製品寸法と据え付けスペース

1. 外形寸法

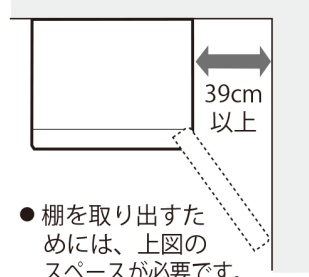
(口内寸法は家庭用品品質表示法に基づく外形寸法)



据え付けスペース (単位 : mm)



右に壁がある場合

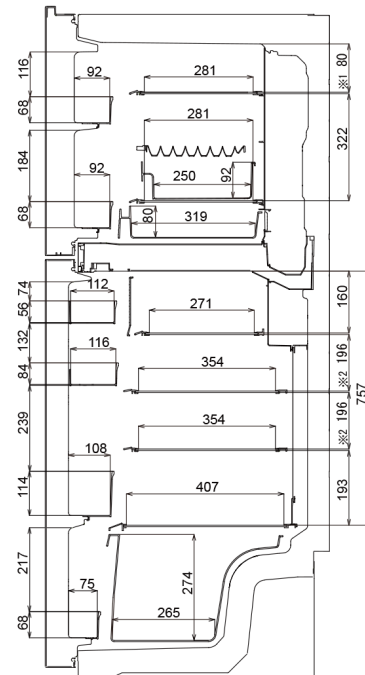
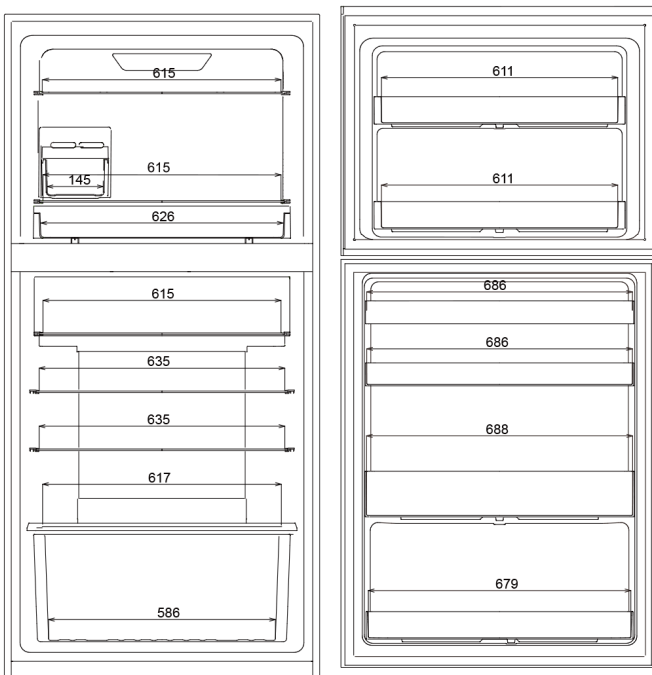


- 棚を取り出すためには、上図のスペースが必要です。

2. 庫内寸法

・ 食品を収納できるスペースの目安寸法です。

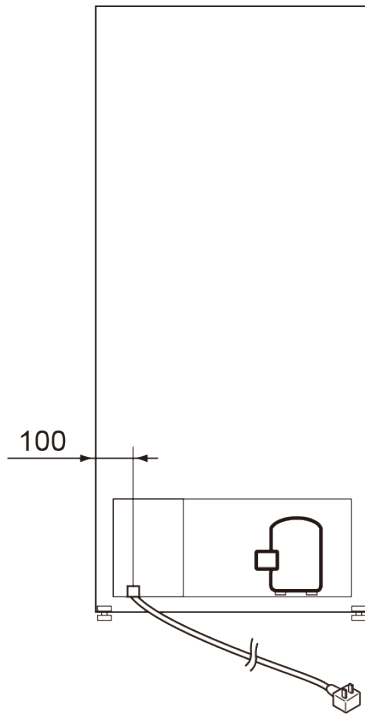
(単位 : mm)



※1 棚の高さを4段階 (80mm→125mm→200mm→245mm) に変更可能。
 ※2 棚を付け替えた場合、上下に50mm移動。

3. 電源コード

(単位 : mm)



電源コードの長さ : 1.95m以上