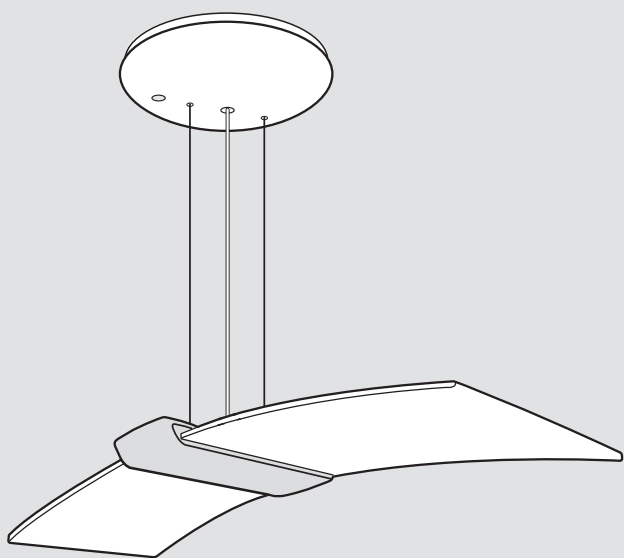


SHARP®

LEDペンダントライト

家庭用

取扱説明書



形名

ディー エル ピー ディー ケイ ダブル ティー

DL-PD01K-W/T

DL-PD02K-W/T

お買いあげいただき、まことにありがとうございました。
この取扱説明書(保証書付)をよくお読みのうえ、正しく
お使いください。

ご使用前に「安全上のご注意」を必ずお読みください。
この取扱説明書(保証書付)は、いつでも見ることができ
る所に必ず保存してください。

もくじ

ページ

はじめに	安全上のご注意	2
	必ずお守りください	
	よくあるご質問	3
	ご使用上のお知らせ	3
	各部のなまえ	4
	● 本体、電源ユニット	
	● リモコン・付属品	
リモコンの準備	6	
● 電池の入れかた		
取り付け前の確認	7	
● 複数灯設定するときは		
照明器具を取り付ける	8	
照明器具を取りはずす	11	
使いかた	あかりをつける・消す	12
	● リモコンで操作する	
	● 壁スイッチで操作する	
さくら色照明	14	
必要なとき	お手入れ	15
	仕様	16
	故障かな?	17
	保証とアフターサービス	18
	お客様ご相談窓口のご案内	19

裏表紙

シャープ製品オーナーの会員サイト(無料)より、製品をぜひご登録ください。



人と家電と暮らしをつなぐ、シャープの会員サイト

SHARP i CLUB

今すぐご登録!

<http://iclub.sharp.co.jp/m/>


携帯からでも
ご利用
いただけます




安全上のご注意 必ずお守りください


人への危害、財産への損害を防ぐため、お守りいただくことを説明しています。

■誤った使いかたで生じる内容を、次のように区分して説明しています。

 **警告** 「死亡、または重傷を負うおそれがある」内容。

 **注意** 「軽傷を負う、または財産に損害を受けるおそれがある」内容。

■お守りいただく内容の種類を、次の図記号で説明しています。

 してはいけないこと。

 しなければならないこと。

 **警告** 火災や感電、けがを防ぐために

 **注意** 漏電やけがを防ぎ、家財を守るために



- 凹凸のある場所に取り付けない。(落下のおそれがあります)
- 傾斜した場所に取り付けない。(落下のおそれがあります)
- がたついたり、破損している配線器具には取り付けない。
- 本体を布や紙などの可燃物で覆ったり、被せたり、燃えやすいものに近付けない。(火災・本体過熱のおそれがあります)
- 被照射物と本体は50cm以下に近付けない。とくに絹、皮、布地など「色落ち」のおそれがあるものに照射する場合は注意が必要。(被照射物の火災、変形、褪色の原因)
- 本体を改造したり、部品交換をしない。



- 交流100Vで使用する。(過電圧を加えると過熱し、火災、感電のおそれがあります)
- 異常・故障時は直ちに使用を中止する。(速やかに電源を切り、お買いあげの販売店へ点検・修理を依頼してください) (19 ページ)
- 調光機能が付いた壁スイッチの場合、使用できませんので、一般の入/切スイッチに交換する。
- 取り付け、取りはずしや清掃のときは、必ず電源を切る。(感電のおそれがあります)
- 煙、臭いなどの異常を感じたら、すぐに電源を切る。(感電、火災の原因)
- 本体の取り付けは、説明書にしたがい確実におこなう。(8~10 ページ)
- 本体のすき間に金属類(ヘアピン・針金など)を差し込まない。



- 点灯中や消灯直後しばらくは、本体上面が熱いので触れない。(やけどのおそれがあります)
- 屋外で使用しない。
- 金属部分をクレンザーやたわしで磨かない。(傷付けたり、サビの原因) (15 ページ)
- 本体を洗剤や薬品などで拭いたり、殺虫剤をかけたたりしない。(15 ページ) (本体の破損、落下、感電などの原因)
- 温度の高くなるものを置かない。(本体の下に卓上コンロ、ホットプレートなどの発熱物を置かないでください。火災、落下、本体の変形、LED短寿命のおそれがあります。この製品は5~35℃の温度範囲で使用するように設計されています)
- カバー、本体、導光板が破損したまま使わない。(落下、けがのおそれがあります)
- 本体(導光板)を引っ張ったり、ぶら下がったり、揺らしたりしない。(落下、けがのおそれがあります)



水ぬれ禁止

- 湿気が多い場所や水のかかる場所で使用しない。
- 本体を水洗いしない。(感電、故障の原因)



- 照明器具(本体)には寿命があります。設置して10年経つと外観に異常がなくても内部の劣化は進んでいます。点検・交換してください。長期で使用する場合は、安全のため自主点検をおすすめします。(16 ページ)
- アダプターを配線器具に必ず「カチッ」と音がするまで回し、確実に固定する。(8 ページ)
- アダプターに電源ユニットを確実に固定する。(9 ページ)
- カバーは確実に取り付ける。(9 ページ)

よくあるご質問

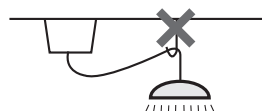
ご質問	お答えします
Q 人感スイッチと組み合わせて使えますか？	A ●人感スイッチについては仕様が適合しない場合がありますので、ご留意ください。
Q 調光器で使えますか？	A ●使用できません。
Q 「寿命」はどのような基準で決められていますか？	A ●本製品の「設計寿命」《約40,000時間》は、初期光束の70%に低下するまでの時間です。 ※寿命は設計値です。保証値ではありません。
Q 廃棄するときはどうすればいいですか？	A ●廃棄方法は自治体毎に異なりますので、お住まいの地方自治体の規定に基づき処分願います。
Q LEDの交換はできますか？	A ●本体の分解修理が必要ですので、点検を依頼してください。お客様自身での交換はできません。

その他のご質問については、「故障かな？」をご参照ください。

ご使用上のお知らせ

本体の留意点／注意点 (故障・異常ではありません)

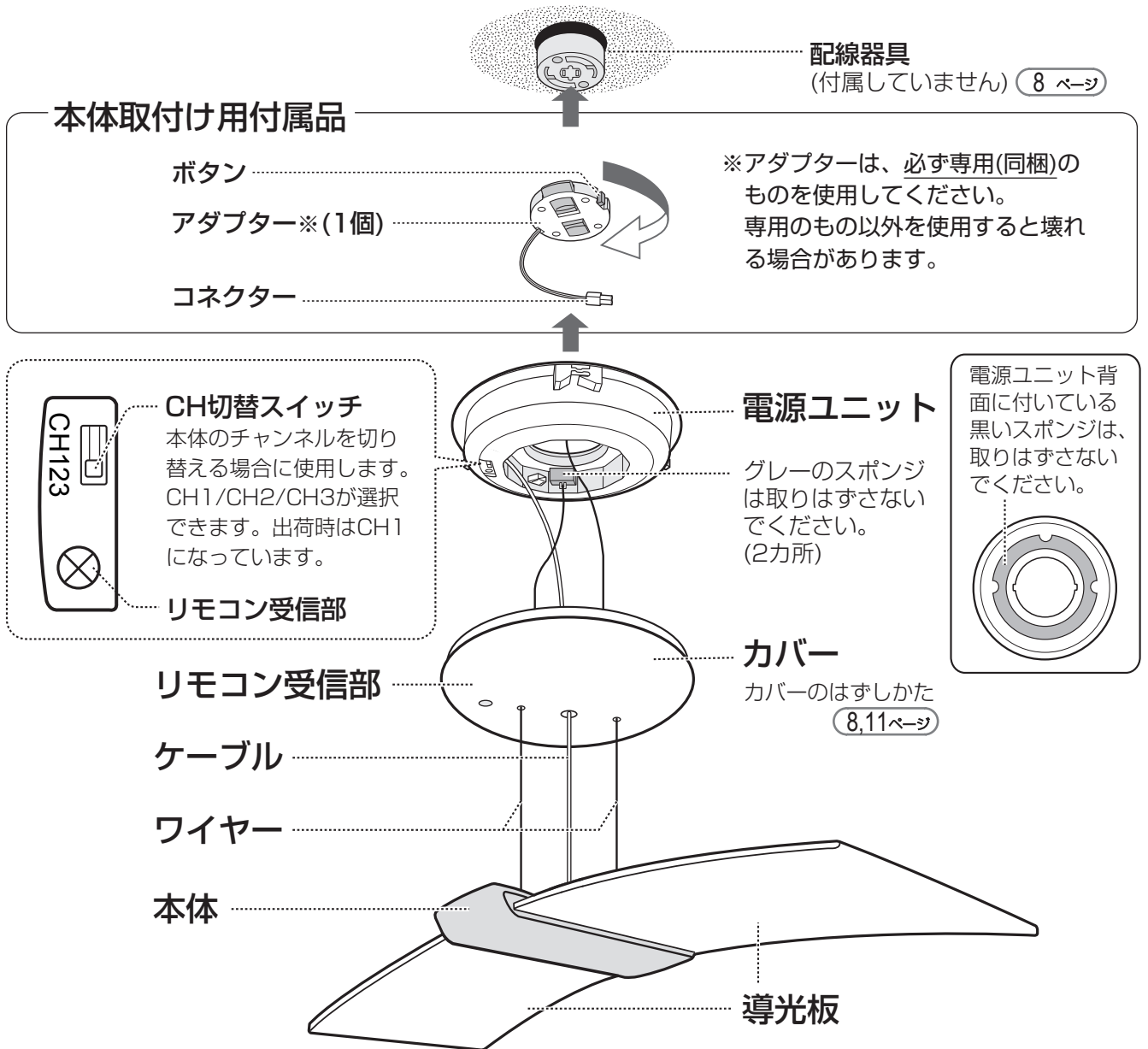
- コードハンガーのような取り付け位置を調整する器具は使用できません。



- 点灯中や消灯直後、プラスチック伸縮によるきしみ音(ピシッ、パキッ)が本体から発生することがあります。
- 非常に短い停電があると、点灯状態が変わることがあります。
- 本体周囲温度が5～35℃の範囲で使用してください。
- 水滴が本体(導光板)に付着した場合は早めに乾いた柔らかい布か、水で浸した柔らかい布をよく絞って拭いてください。油が本体(導光板)に付着した場合は、早めに水で薄めた中性洗剤に浸した柔らかい布で拭いてください。(15ページ)
- LED光源にはバラツキがあるため、同一形名商品でも商品ごとに発光色、明るさが異なる場合があります。
- さくら色照明の下でしばらく過ごしてから他の照明や光を見ると、普段と異なる色に見える場合があります。(目の色順応特性によるものです)
- さくら色照明の使用により、精神的ストレスの予防、治療などの効果や睡眠の質の改善を保証するものではありません。癒し、安眠サポートの効果には個人差があり、環境によっても異なります。万が一、気分が悪くなった場合は、さくら色のご使用をひかえてください。
- エアコン等の風が直接本体(導光板)に当たると揺れる場合があります。
- 本体の近くでは、ラジオやテレビなどの音響、映像機器に雑音が入ることがあります。
- 近すぎる場所にあるリモコン機器のリモコンが動作しにくくなる場合があります。
- 写真や動画を撮影するとき、本体(導光板)を写し込むと縞模様が出る場合があります。
- 特殊なメガネ(3Dテレビ用など)をかけて、LEDシーリング灯具を見た場合、ちらつく場合があります。本体(導光板)を直視しないようにお願いします。

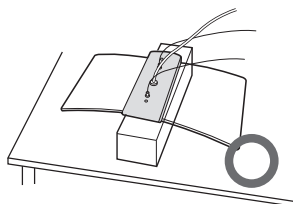
各部のなまえ

本体・電源ユニット



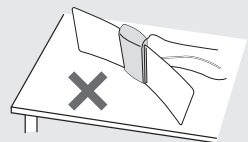
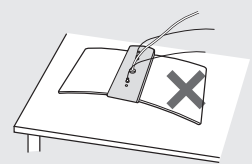
本体(導光板)の置きかた

本体(導光板)を梱包箱から取り出してテーブルなどに置く場合は、導光板の両端がテーブルなどに接触しないように台の上ののせてください。



ご注意

- 本体(導光板)は直接テーブルなどに置かない。(導光板の根元が割れるおそれがあります)
- 本体(導光板)はテーブルなどに立てて置かない。(導光板の側面の塗装が剥がれるおそれがあります)



リモコン・付属品

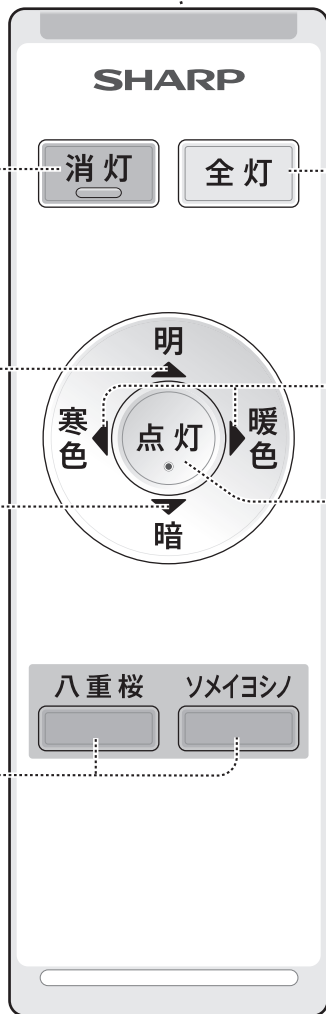
送信部

消灯します。

明るさを5段階で調節できます。

2種類のさくら色で点灯します。

(14 ページ)



リモコン紛失時は、お買いあげの販売店で
ご購入ください。

部品コード CRMC-A022SDEZ

調光5(100%の明るさ)で点灯
します。

光色を5段階で調節できます。

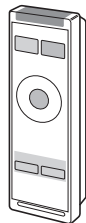
記憶している前回の明るさと色で
点灯します。(12 ページ)

調光5(100%の明るさ)
⋮
調光1(10%の明るさ)

付属品

■リモコン

表面に傷付き防止用の
保護シートを貼り
付けて出荷していま
す。

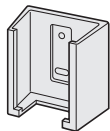


■電池(2本)

単4形乾電池
(お試し用)



■リモコン ホルダー (1個)



■ネジ(2本)



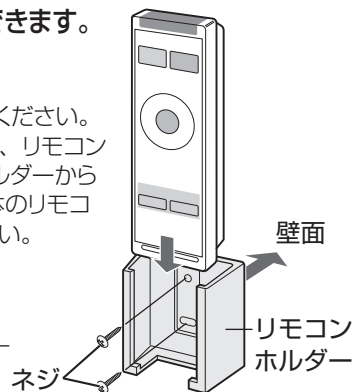
■クリーニングクロス(1枚)

壁などに掛けることができます。

取り付けかた

付属のネジ(2本)で止めてください。

- ホルダーに入れたままで、リモコン
が効きにくい場合は、ホルダーから
リモコンをはずして、本体のリモコ
ン受信部に向けてください。



■印刷物 取扱説明書(保証書付)※

※当商品は日本国内向けであり、日本語以外の説明書はありません。

This model is designed exclusively for Japan, with manuals in Japanese only.

リモコンの準備

電池の入れかた

1

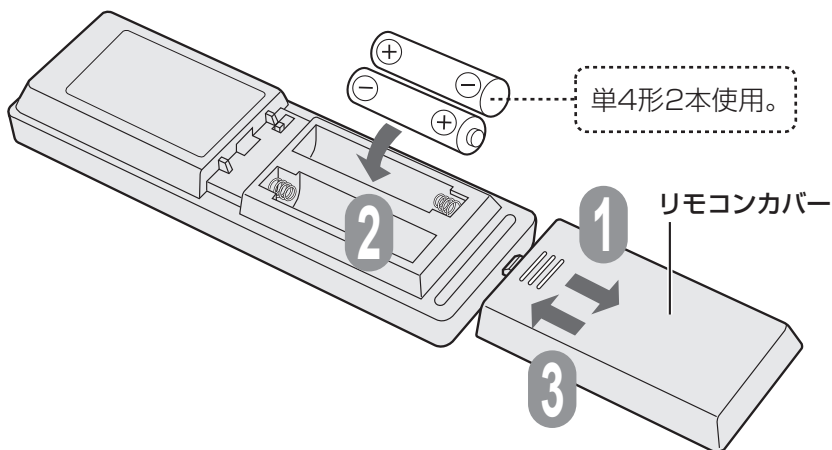
裏側のカバーを開ける。

2

⊕ ⊖ を正しく入れる。

3

カバーを閉める。



電池について

- 電池の寿命は、約1年です。(1日10回ボタン操作した場合)
使用する電池や条件により、1年未満で消耗することがあります。
信号が届かないときは、交換してください。
※付属の電池は、お試し用です。上記よりも早めに切れることがあります。
- 電池を誤って使うと、液漏れや破裂の原因となりますので、次の点にご注意ください。
 - 交換時は、2本とも新しい同じ種類のものを使う。
 - 長期間使わないときは、電池を取り出す。(液漏れによる故障防止)
- 電池の溶液が目に入ったり、お肌や衣服に付いた場合は、すぐにきれいな水で洗い流してください。

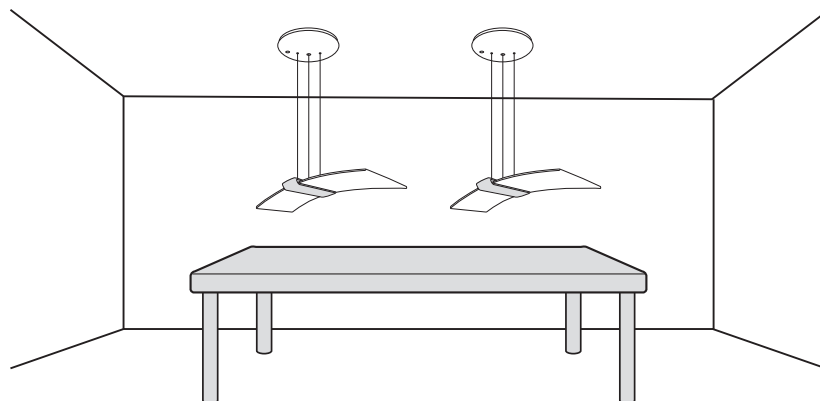
ご注意

- リモコンに衝撃を与えたり、水にぬらしたりしないでください。
また、直射日光の当たる場所、ストーブなどの近くには置かないでください。(故障の原因)
- 電子瞬時点灯方式の蛍光灯(インバーター方式、ラピッドスタート方式など)がある部屋では、信号を受け付けられないことがあります。この場合は、販売店にご相談ください。

取り付け前の確認

複数灯設置するときは

同じ部屋で2台以上設置するとき



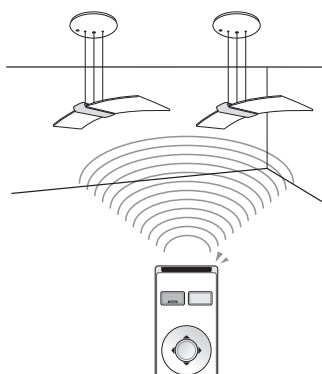
リモコンのチャンネルを設定する 複数の本体を操作できます

リモコンのチャンネルを切り替えると、1台のリモコンで複数の本体が操作できます。
(ただし、設置場所やリモコン操作場所によって、同時に信号が届かない場合があります。
その場合は別々に操作してください)
リモコンで本体を操作できないときは、チャンネル設定が正しくない場合があります。

チャンネル設定でできること

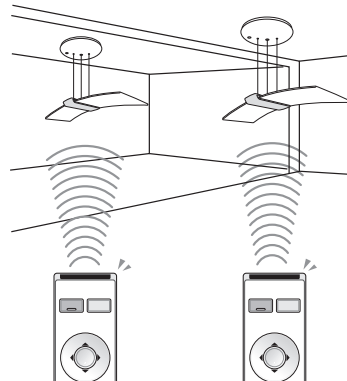
●複数の本体を同時に点灯できます。

(例)
一部屋に2台の
本体がある場合

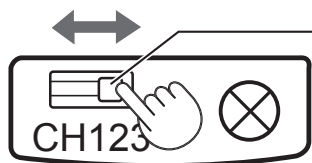


●近くの本体を干渉せずにそれぞれ単独で点灯できます。

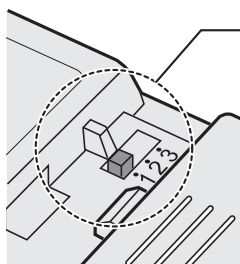
(例)
隣室にも本体が
ある場合



チャンネルの設定方法



① 電源ユニットの
CH切替スイッチ
を設定したいチャ
ンネルに合わせる。
4ページ



② リモコン裏側の電池フタを開け、
CH切替スイッチを①で設定した
チャンネルに合わせる。

③ リモコンをリモコン受信部に向けて、
点灯、消灯できることを確認する。

照明器具を取り付ける

取り付け手順

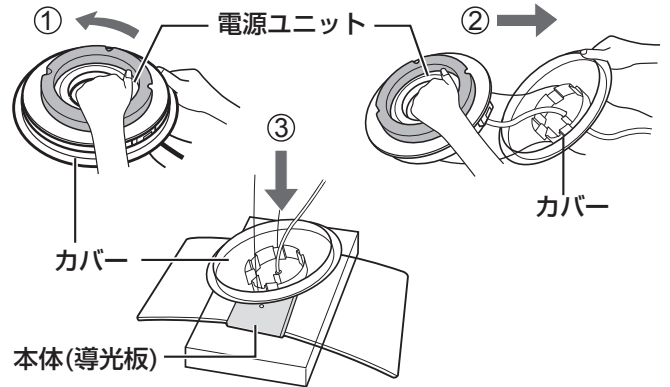
カバーを電源ユニットから取りはずす。

電源ユニット側を上向きにして、

- ① カバーを押さえながら、電源ユニットを反時計回りに「カチッ」と音がするまで回す。
- ② カバーを取りはずす。
- ③ カバーを本体(導光板)のところまで移動させる。

ご注意

- 電源ユニット、カバー、本体(導光板)は一体化されています。ばらばらにして取り付けることはできません。



準備

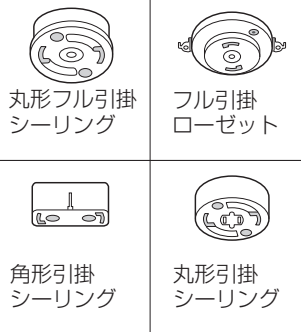
天井に付いている配線器具を確認する。

天井に右図のような配線器具が付いている場合、取り付けができます。

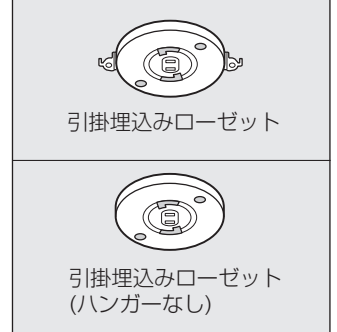
右図以外の配線器具の場合、または配線器具が設置されていない場合は取り付けできません。

販売店(工事店)にご相談ください。

天井からの出しろが22mmの配線器具



天井からの出しろが11mmの配線器具



1

天井の配線器具にアダプターを取り付ける。

- ① 位置を合わせる。
(金属のツメ2本を配線器具のスライド穴に合わせる)
- ② アダプターを「カチッ」と音がするまで、時計回りに回して取り付ける。

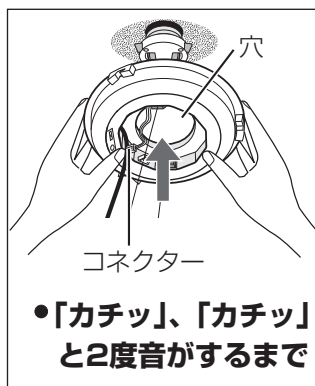


2

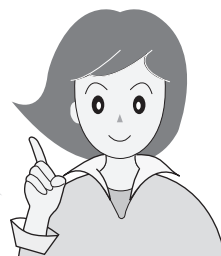
取り付ける前に本体(導光板)の向きを確認する。

電源ユニットを取り付ける。

- ① コネクターを電源ユニット中央の穴に通す。
- ② 設置したい導光板の向きに合わせて、電源ユニットとワイヤーの向きを調整する。
- ③ 「カチッ」と音がするまで押し上げる。



安全のために電源を切った
状態でおこなってください。

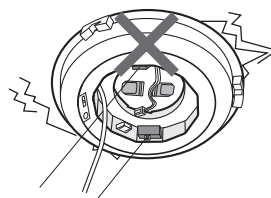


3

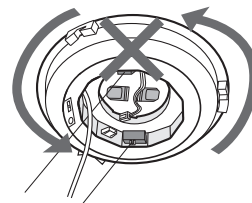
確認

電源ユニットが正しく取り付けられているか
確認する。

- ① 電源ユニットがグラグラしないこと。
- ② 電源ユニットが簡単に回転しないこと。
- ③ ワイヤーが、電源ユニットに固定されて
抜けないこと。



電源ユニットが
グラグラする。



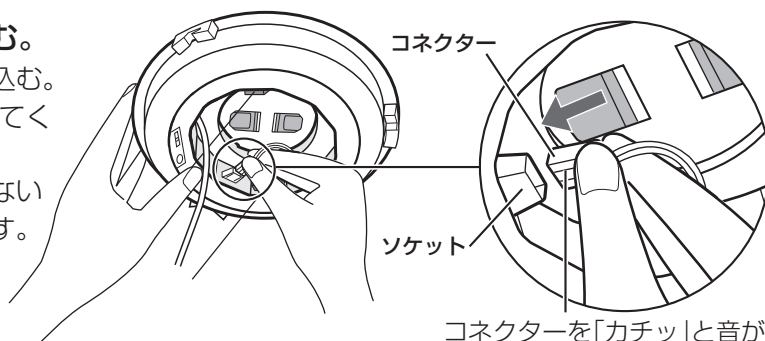
電源ユニットが簡単に
回転する。

4

コネクターをソケットに差し込む。

「カチッ」と音がするまで確実に差し込む。
(ロックがかかっていることを確認してく
ださい)

- ※コネクターが確実に挿入されてい
ないと、発煙、発火のおそれがあります。

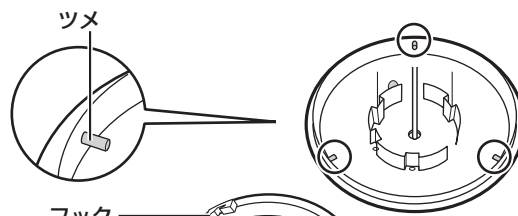


コネクターを「カチッ」と音が
するまで、差し込む。

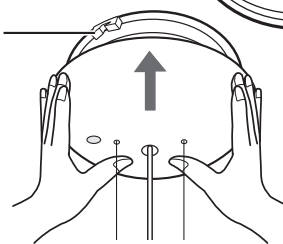
5

カバーを取り付ける。

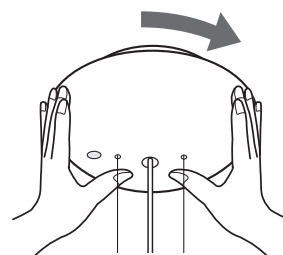
- ① 電源ユニットのフックとカバーの内側の
ツメの位置(3カ所)を確認する。



- ② カバーをケーブル、ワイヤーにそって
持ち上げてフックにはめる。

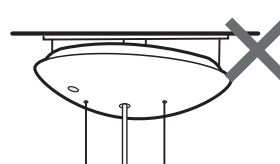
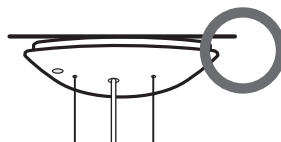


- ③ 時計回りに「カチッ」と音がするまで
カバーを回し、カバーを電源ユニット
に確実に取り付ける。



確認

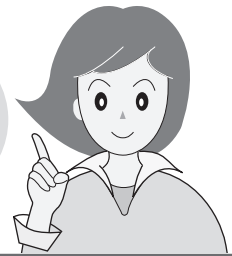
カバーが水平に取り付けられていることを
確認する。



照明器具を取り付ける (つづき)

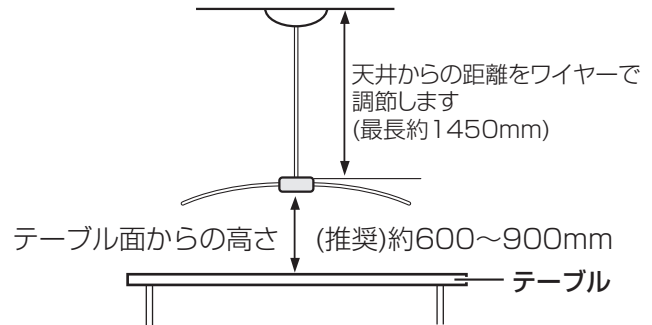
安全のために
電源を切った
状態でおこ
なってくだ
さい。

「切」

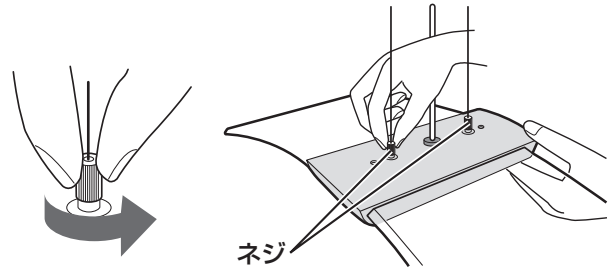


取り付け手順

ワイヤーの長さを調整する。

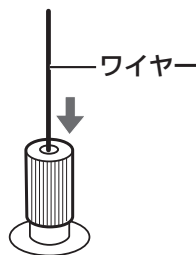


① 本体上面のネジ(2カ所)をゆるめる。



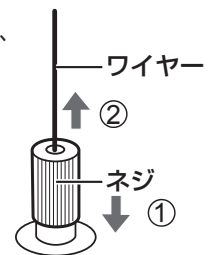
高くする場合

ワイヤーをネジの中に押し込む。

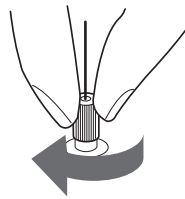


低くする場合

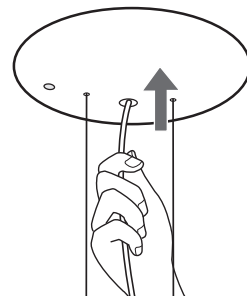
① ネジを押し下げながら、
② ワイヤーを引き出す。



② ネジをしっかり締める。



③ 余ったケーブルはカバーの穴に押し込む。

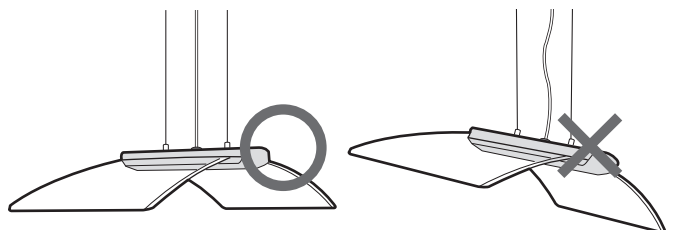


ご注意

● ケーブルに本体(導光板)の自重がかからないようにする。

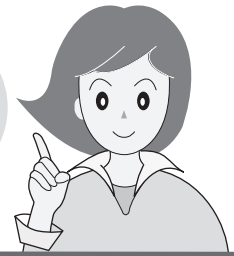
確認

本体(導光板)が水平であることを確認する。



照明器具を取りはずす

安全のために
電源を切って
から取りはず
しをおこなっ
てください。「切」



取りはずし手順

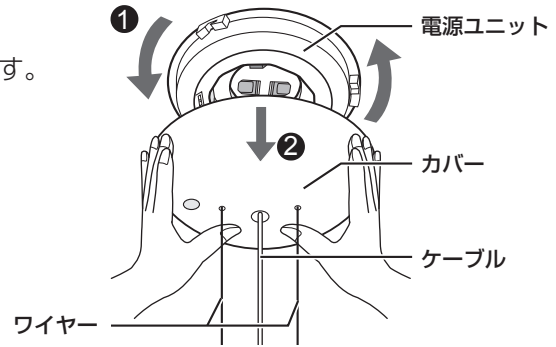
1

カバーをはずす。

- ① カバーを反時計回りに「カチッ」と音がするまで回す。
- ② カバーをケーブル、ワイヤーにそって下げる。

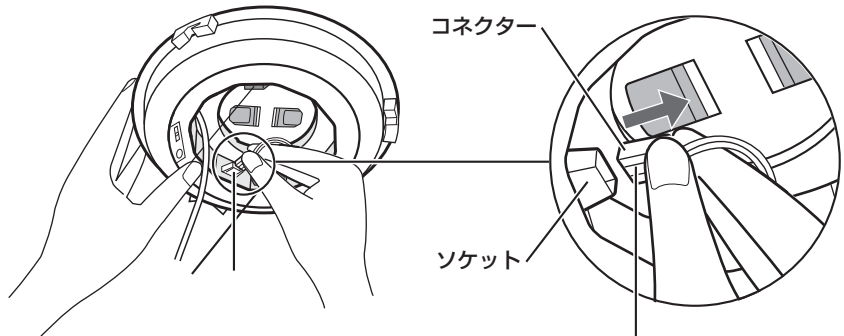
ご注意

- カバーの取りはずしは電源を切って、十分に時間が経ってからおこなってください。
(やけどのおそれがあります)



2

コネクターをはずす。



つまみを押さえながら、引いてはずす。

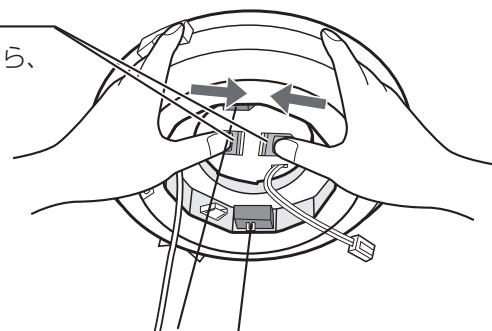
3

アダプターのレバーを内側に押し、
電源ユニットをはずす。

両手でしっかり
電源ユニットを支えながら、
レバーを内側へ押す。

ご注意

- 電源ユニットをしっかりとした状態で取りはずしてください。
(本体が落下してケガの原因になります)



4

アダプターをはずす。

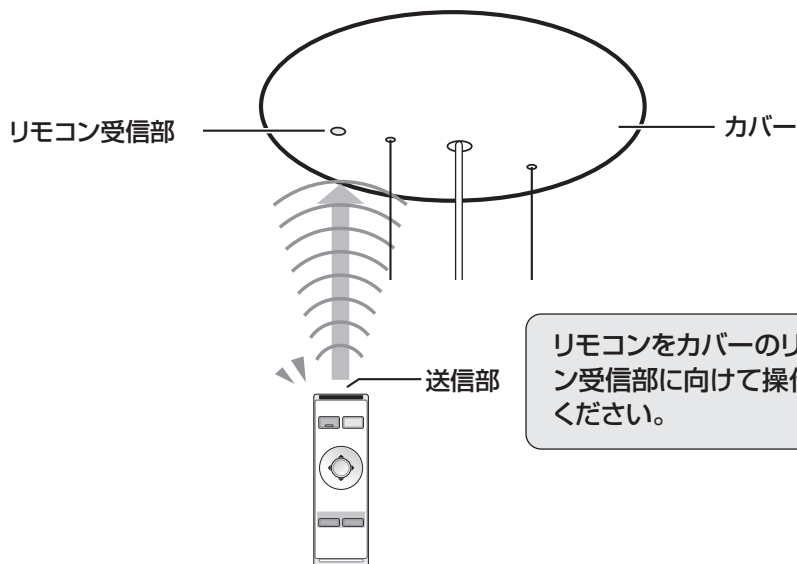
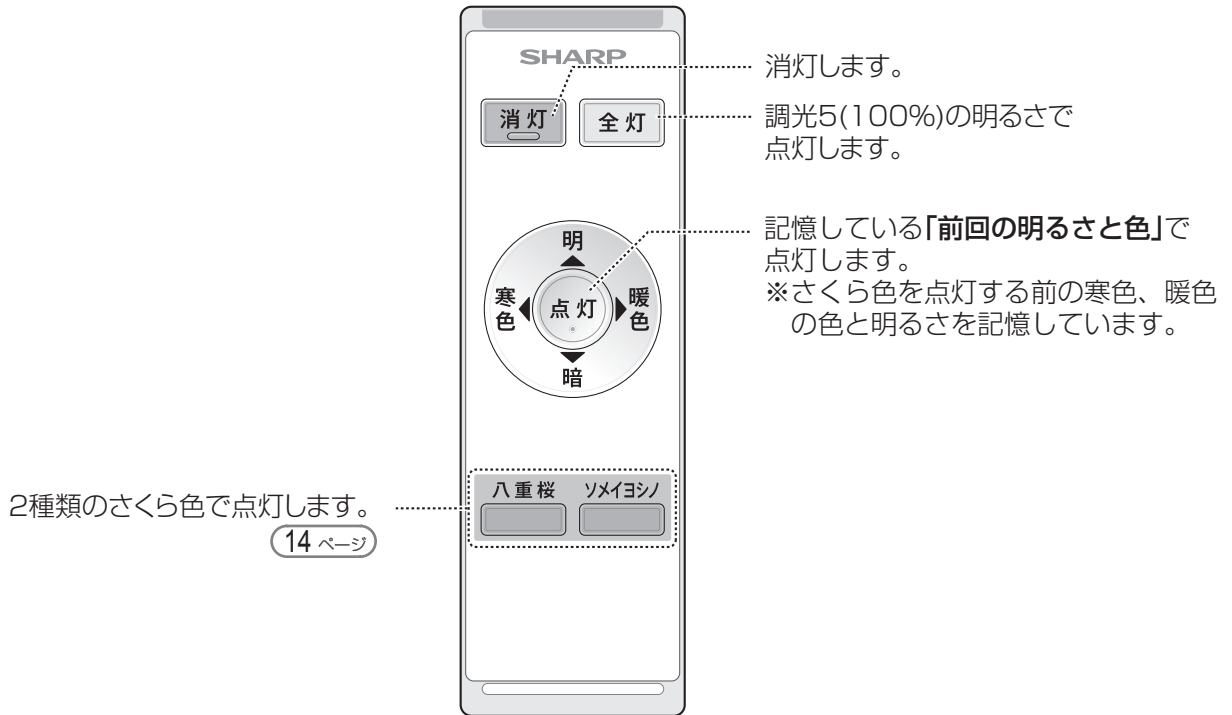
- ① ボタンを押しながら、
- ② 反時計回りに回す。



あかりをつける・消す

リモコンで操作する

壁スイッチは「入」の状態にしてください。



信号を受けると受信音がします	
受信音	お知らせしている内容
ピッ	点灯するとき。操作を受け付けたとき。
ピー	消灯するとき。
ピピッ	明、暗、寒色、暖色の調整が限界に達したとき

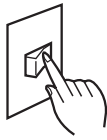
受信音をON/OFFする方法

- ① 消灯状態で「暗」ボタンを押す。
 - ② 「明」ボタンを長押し(3秒)する。
- ※各操作は10秒以内におこなってください。

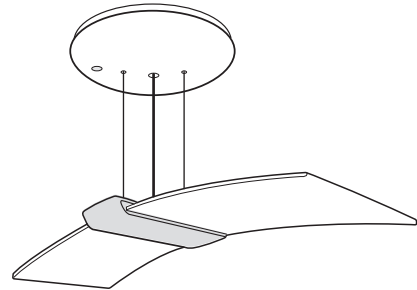
壁スイッチで操作する

点灯

「入」



記憶している「前回の明るさと色」で点灯します。

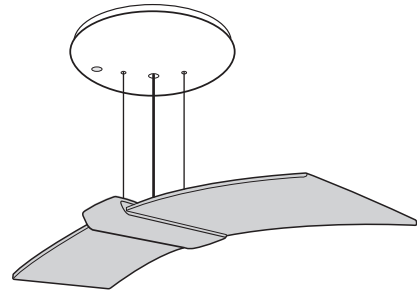


消灯

「切」



「現在(消す直前)の明るさと色」を記憶して消灯します。

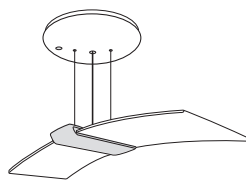


点灯状態を切り換える

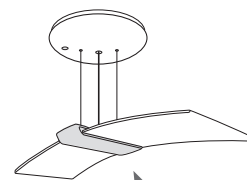
点灯状態で壁スイッチを素早く(約1秒以内)切→入すると、点灯状態が下図のように切り換わります。(1番目は必ず、寒色(全灯)になります)



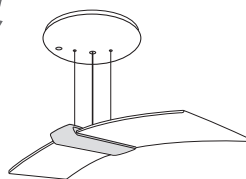
1番目
寒色(全灯)



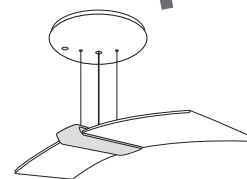
さくら色
ソメイヨシノ
(全灯)



暖色(全灯)

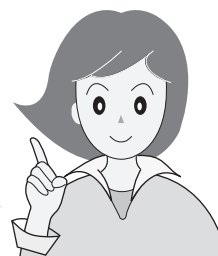


さくら色
八重桜(全灯)



さくら色照明

ご使用上のお知らせ
(注意点)もご覧ください。
3 ページ

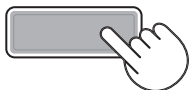


癒しと安眠をサポートします



八重桜

八重桜



八重桜の色をイメージした深みのあるさくら色で点灯します。
(前回の明るさで点灯します)

ソメイヨシノ

ソメイヨシノ



ソメイヨシノの色をイメージした淡いさくら色で点灯します。
(前回の明るさで点灯します)

- 明・暗ボタンで、明るさの調節ができます。(5段階)
- 寒色・暖色ボタンは無効になります。

消灯



消灯します。

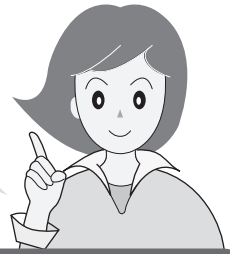
さくら色から寒色、暖色に戻るときは「全灯」か「点灯」ボタンを押してください。

ご注意

- このLED さくら色照明の使用により、精神的ストレスの予防、治療などの効果や睡眠の質の改善を保証するものではありません。
- 万が一、気分が悪くなった場合は、さくら色照明のご使用をひかえてください。

お手入れ

安全のために電源を切った状態でおこなってください。

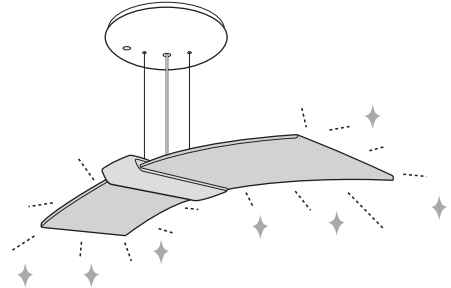


定期的にお手入れします

明るく安全に使用していただくため、定期的に清掃してください。

ご注意

- お手入れは、電源を切って十分に時間が経ってからおこなってください。(やけどのおそれがあります)



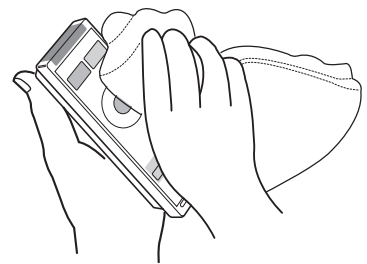
- 汚れがひどいとき(水滴のあとや油汚れなど)は、水で薄めた中性洗剤に浸した柔らかい布(綿、ネル等)をよく絞って拭き取り、柔らかい乾いた布で仕上げてください。
- 導光板を硬い布で拭いたり、強くこすったりすると、表面に傷が付きます。
- 導光板の表面にホコリが付いた場合は、市販の除塵用ブラシ(静電気除去ブラシ)をお使いください。



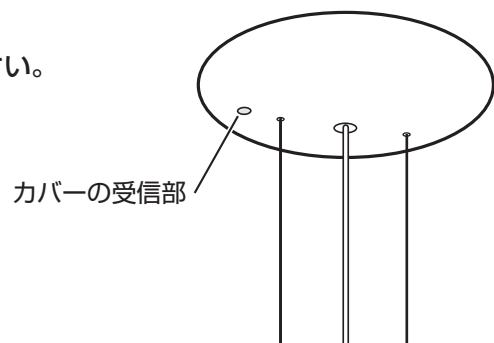
次のものは使わない (製品を傷める原因)



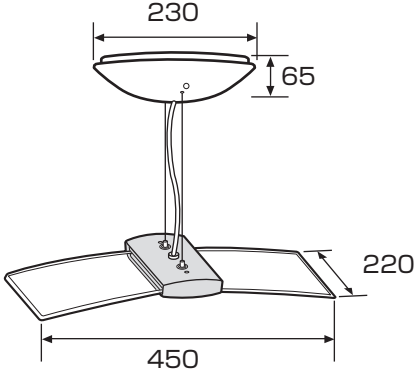
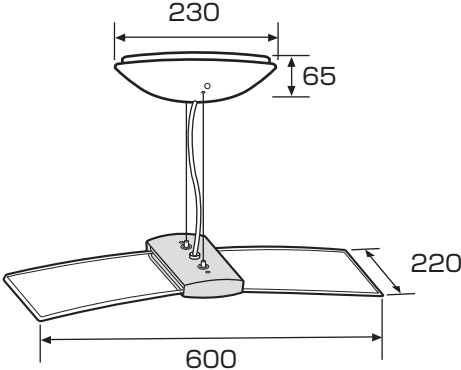
- リモコンの送信部は定期的に汚れをふき取ってください。ほこりなどにより、汚れるとリモコンが効きにくくなります。



- カバーの受信部が汚れている場合は汚れをふき取ってください。ほこりなどにより汚れるとリモコンが効きにくくなります。



仕様

形名	DL-PD01K-W	DL-PD01K-T	DL-PD02K-W	DL-PD02K-T
使用電圧	100V			
周波数	50/60Hz共用			
光色	寒色～暖色 さくら色2色(八重桜、ソメイヨシノ)			
消費電力	15W		23W	
質量	約2.1kg		約2.3kg	
外形寸法(mm)				

本機は50Hz、60Hzいずれの地域でもご使用できます。
 転居により電源周波数が変わっても、部品の取り換えや調整の必要はありません。

待機時消費電力の削減について

この製品は壁スイッチ「入」で本体コネクタをソケットに差し込んだ状態では電子回路を動作させるために、約1W以下の待機時消費電力を消費しています。

省エネルギー推進のため、ご使用にならないときは壁スイッチで電源を切ってください。

愛情点検



長期で使用する場合は商品の自主点検をおすすめします。

こんな症状はありませんか？

- スイッチを入れても、ときどき点灯しないことがある。
- 本体や配線部品を動かすと点滅する。
- こげくさい臭いがする。
- 点灯時に漏電ブレーカーが動作することがある。
- 器具取付部などに変形、ガタツキ、ゆるみなどがある。

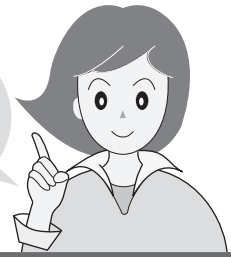
ご使用中止

故障や事故の防止のため、電源を切り、必ず販売店に点検をご依頼ください。
 なお、点検・修理に要する費用は販売店に、ご相談ください。

- 左記症状以外でも不具合があれば、販売店などの専門家にご相談ください。

故障かな？

修理依頼やお問い合わせの前に、もう一度調べてください。



こんなとき	お調べください	参照ページ
照明機能	● 壁スイッチが「切」になっていませんか？ ⇒壁スイッチを「入」にしてください。	13
	● コネクターが確実に接続されていますか？ ⇒コネクターが確実に接続されているか確認してください。	9
照明機能	● 点灯ボタンで、さくら色にならない。	12
	● 点灯ボタンでは、寒色～暖色での点灯状態のみ再点灯させることができます。 ● 八重桜 、 ソメイヨシノ ボタンを押してください。	14
照明機能	● 操作していないのに点灯(消灯)するのですが？ ● 瞬時停電などにより壁スイッチ機能がはたらき、点灯状態が切り換わった可能性があります。一度リモコンもしくは壁スイッチ操作で点灯モードを切り換えてください。	—
その他	● リモコンの電池が消耗していませんか？ ⇒リモコンの電池を新しいものに交換してください。	6
	● リモコンの電池が正しく入っていない。 ⇒リモコンの電池が正しく入っているか確認してください。	6
	● リモコンと本体のチャンネルが合っていない。 ⇒リモコンのチャンネルと本体のチャンネルが合っていることを確認してください。	7
その他	● 電源ユニットから「ジー」という音が出ます。 ● LEDに流れる電流の「入/切」制御により調光していることによります。正常な動作です。	—
その他	● 特殊なメガネ(3Dテレビ用など)をかけて、本体を見るとちらつく。 ● 故障ではありませんが、特殊なメガネ(3Dテレビなど)で本体を見ると、ちらついたように見える場合があります。 ⇒目の疲れや体調不良などの原因になることがありますので、特殊なメガネ(3Dテレビ用など)をかけたまま、本体を見ないでください。	—
その他	● カメラで写真や動画に本体を写し込むと、縞模様が出る。 ● LEDに流れる電流の「入/切」制御により調光していますが、カメラの撮影方式によっては、この電流の変化が光の明暗として映り込む場合があります。正常な動作です。	—
その他	● リモコンで消灯しても停電後に勝手に点灯する。 ● 壁スイッチが「入」になっていませんか？ ⇒あらかじめ停電が想定される場合は、壁スイッチを「切」にしてください。 リモコンで消灯した状態で停電した場合は、消灯直前の状態で点灯する仕様です。 (リモコン操作では、停電復帰を消灯にすることはできません)	—

保証とアフターサービス (よくお読みください)

修理を依頼されるときは **持込修理**

- 1 修理を依頼される前に「故障かな?」(17ページ)を調べてください。
 - 「よくあるご質問」(3ページ)も併せてご覧ください。
- 2 それでも異常があるときは使用をやめて、必ずコネクターをはずしてください。
- 3 お買いあげの販売店にご連絡ください。

この商品は日本国内用に設計されています。電源電圧や電源周波数の異なる外国では、使用できません。また、アフターサービスもできません。

保証期間中

- 修理に際しましては保証書(裏表紙)をご提示ください。保証書の規定にしたがって販売店が修理させていただきます。

保証期間が過ぎているときは

- 修理すれば使用できる場合には、ご希望により有料で修理させていただきます。

便利メモ

お買いあげの際に記入されると便利です。

販売店名
電 話 () —
お買いあげ日 年 月 日

修理料金のしくみ

- 修理料金は、技術料・部品代などで構成されています。

技術料	故障した製品を正常に修復するための料金です。
部品代	修理に使用した部品代金です。

保証書(一体)

- 保証期間 … お買いあげの日から1年間です。
ただし、LEDデバイス(発光素子)は3年間です。保証期間中でも有料になることがありますので、保証書をよくお読みください。

補修用性能部品の保有期間

- 当社はLEDペンダントライトの補修用性能部品を、製品の製造打切後、6年保有しています。
- 補修用性能部品とは、その製品の機能を維持するために必要な部品です。

お客様ご相談窓口のご案内

修理・使いかた・お手入れ・お買い物などのご相談・ご依頼、および万一、製品による事故が発生した場合は、お買いあげの販売店、または下記窓口にお問い合わせください。
ファクシミリ送信される場合は、製品の形名やお問い合わせ内容のご記入をお願いいたします。



メールでのお問い合わせなど【シャープサポートページ】

<http://www.sharp.co.jp/support/>

■よくあるご質問などもパソコンから検索できます。



使用方法のご相談など【お客様相談センター】

0120 - 50 - 8562

携帯電話・PHSからもご利用いただけます。

おかけ間違いのないようご注意ください。

受付時間 ●月曜～土曜：9:00～17:00
(年末年始を除く)

■IP電話などからフリーダイヤルサービスをご利用いただけない場合は…

電話	FAX
06 - 6792 - 1582	06 - 6792 - 5993
〒581-8585 大阪府八尾市北亀井町3-1-72	



修理のご相談など【修理相談センター】

0120 - 02 - 4649

携帯電話・PHSからもご利用いただけます。

おかけ間違いのないようご注意ください。

受付時間 ●月曜～土曜：9:00～20:00
(年末年始を除く) ●日曜・祝日：9:00～17:00

■IP電話などからフリーダイヤルサービスをご利用いただけない場合は…

	電話	FAX
東日本地区	043 - 299 - 3863	043 - 299 - 3865
西日本地区	06 - 6792 - 5511	06 - 6792 - 3221
沖縄地区	「那覇サービスセンター」098 - 861 - 0866 (月～金 9:00～17:40)	

持込修理、および部品購入のご相談は、下記地区別窓口でも承っております。

地区別窓口

サービスセンター/テクニカルセンターなど

■受付時間 月曜～土曜：9:00～17:40 (祝日など弊社休日を除く)
ただし、沖縄地区は月曜～金曜：9:00～17:40 (祝日など弊社休日を除く)

北海道	●札幌 011-641-4685 〒063-0801 札幌市西区二十四軒1条7-3-17	●静岡 054-344-5781 〒424-0067 静岡市清水区鳥坂1170-1	●北大阪 072-634-4530 〒567-0831 茨木市鮎川5-15-3
東北	●仙台 022-288-9142 〒984-0002 仙台市若林区卸町東3-1-27	●名古屋 052-332-2623 〒454-0011 名古屋市中区山王3-5-5	●奈良 0743-53-6693 〒639-1186 大和郡山市美濃庄町492
関東	●宇都宮 028-637-1179 〒320-0833 宇都宮市不動前4-2-41	●金沢 076-249-2434 〒921-8801 野々市市御経塚4-103	●広島 082-874-8149 〒731-0113 広島市安佐南区西原2-13-4
	●さいたま 048-666-7987 〒331-0812 さいたま市北区宮原町2-107-2	●京都 075-672-2378 〒601-8102 京都市南区上鳥羽菅田町48	●高松 087-823-4901 〒760-0065 高松市朝日町6-2-8
	●東京都 03-5692-7765 〒114-0013 東京都北区東田端2-13-17	●神戸 078-452-7009 〒658-0025 神戸市東灘区魚崎南町4-12-6	●九州 092-572-4652 〒812-0881 福岡市博多区井相田2-12-1
	●多摩 042-548-1391 〒190-0023 立川市柴崎町6-10-17	●阪神 06-6422-0455 〒661-0981 尼崎市猪名寺3-2-10	●沖縄 098-861-0866 〒900-0002 那覇市曙2-10-1
	●千葉 043-298-5681 〒262-0013 千葉市花見川区横橋町1629-4	●大阪 06-6794-5611 〒547-8510 大阪市平野区加美南3-7-19	
	●横浜 045-753-4647 〒235-0036 横浜市磯子区中原1-2-23	●南大阪 072-431-1950 〒597-0062 貝塚市澤1215	

●お電話は番号をよくお確かめのうえ、お間違いのないようおかけください。
●所在地・電話番号・受付時間などについては、変更になることがあります。(2012.04)

お問い合わせ先		お問い合わせの前にもう一度「よくあるご質問」(3ページ)「故障かな?」(17ページ)をご確認ください。	
パソコン		メールでのお問い合わせなど 【シャープサポートページ】	<div style="display: flex; align-items: center;"> <div style="border: 1px solid black; padding: 2px;">シャープ お問い合わせ</div> <div style="margin-left: 10px; border: 1px solid black; padding: 2px;">検索</div> </div> http://www.sharp.co.jp/support/
お電話		使用方法のご相談など 【お客様相談センター】	 0120-50-8562 <small>※詳しくは、取扱説明書19ページをご覧ください</small>
		修理のご相談など 【修理相談センター】	 0120-02-4649 <small>※詳しくは、取扱説明書19ページをご覧ください</small>

シャープ株式会社 本 社 〒545-8522 大阪市阿倍野区長池町22番22号
 健康・環境システム事業本部 〒581-8585 大阪府八尾市北亀井町3丁目1番72号



リモコンのチャンネルを設定する（7ページ）

ご注意

当社LEDペンダントライトのCH2と、当社LEDシーリングライトのCH2は共通の信号となっております。
ペンダントライトとシーリングライトの本体チャンネルをCH2に設定し、リモコンのチャンネルをCH2に設定すると、「全灯」「点灯」「消灯」を共通で使用いただけます。

リモコンで操作する（12ページ）

ご注意

リモコンのボタンを続けて押す間隔が短いと効かない場合があります。
2秒以上時間をあけて操作してください。

さくら色照明（13ページ、14ページ）

ご注意

さくら色（八重桜、ソメイヨシノ）を点灯時、寒色/暖色/赤色の
光が一瞬見える場合がありますが故障ではありません。

正誤表

・取扱説明書 3ページ「ご使用上のお知らせ」下から2行目

① 特殊なメガネ(3Dテレビ用など)をかけて、LEDシーリング灯具を見た場合、ちらつく場合があります。本体(導光板)を直視しないようにお願いします。

② 特殊なメガネ(3Dテレビ用など)をかけて、LED灯具を見た場合、ちらつく場合があります。本体(導光板)を直視しないようにお願いします。

・取扱説明書 13ページ「点灯状態を切り換える」

① 点灯状態で壁スイッチを素早く(約1秒以内)切→入すると、点灯状態が下図のように切り替わります。

② 点灯状態で壁スイッチを素早く(約2秒以内)切→入すると、点灯状態が下図のように切り替わります。