

SHARP®

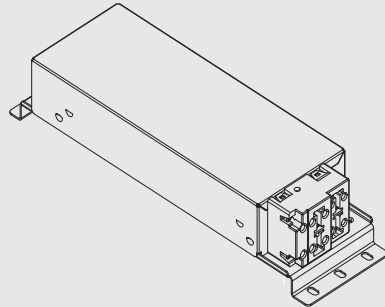
LED照明用直流電源装置

工事説明書および取扱説明書

形名

ディーエル ワイビー

DL-YP100
DL-YP101
DL-YP102



お客様へ

- この器具の施工には電気工事士の資格が必要です。取付工事は必ず電気工事店に依頼してください。
- 一般の方の工事は法律で禁じられております。

工事店様へ

- 工事が終了しましたら、形名、設置完了日、販売店(工事店)名を記入して、この説明書を必ずお客様へお渡しください。

形名	
設置完了日	年 月 日
販売店名 (工事店名)	

お買いあげいただき、まことにありがとうございました。本説明書をよくお読みのうえ、正しくお使いください。ご使用前に「安全上のご注意」を必ずお読みください。本説明書は、いつでも見ることが出来る所に必ず保存してください。

安全上のご注意 必ずお守りください

人への危害、財産への損害を防ぐため、お守りいただくことを説明しています。

■誤った使いかたで生じる内容を

次のように区分して、説明しています。

■お守りいただく内容の種類を次の図記号で説明しています。

警告 「死亡、または重傷を負うおそれがある」内容。

注意 「軽傷を負う、または財産に損害を受けるおそれがある」内容。

禁止 してはいけないこと。

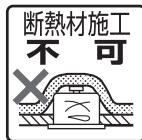
必須 しなければならないこと。

工事店様へ 施工上のご注意

警告



- 本電源装置を改造したり、部品を変更して使用しない。(器具落下、感電、火災の原因)
- 本電源装置を指定しているLED灯具以外は接続しない。(感電、火災、灯具・電源の故障の原因)
- 本電源装置に他の荷重をかけない。(感電、火災、焼損、器具落下の原因)
- 断熱材、防音材、燃えやすい物で覆わない。横転・逆転して設置しない。壁や傾斜天井には設置しない。(火災、損傷の原因)



- 施工は工事説明書にしたがって確実にこなす。(感電、火災、器具落下の原因)
- 本電源装置はネジで固定して使用する。(器具落下の原因)
- 表示電圧の±6%以内のAC電源で使用する。端子台の送り容量は1000W以下で使用する。(火災、故障の原因)

注意



- 直射日光の当たる場所、湿気の多い場所、振動のある場所、雨の吹き込みを受ける場所、可燃性ガス・腐食性ガスの発生する場所では使用しない。(感電、火災、故障、サビの原因)
- 密閉した空間で使用しない。(発熱、故障の原因)
- 不安定な作業環境や作業設備では施工しない。(感電、転落、ケガの原因)
- 適合調光器以外と組み合わせて使用しない。(火災、誤動作の原因)
- 周囲温度は5～35℃の範囲で使用する。(発熱、故障の原因)
- 電気設備技術基準、内線規定にしたがい、設置工事をおこなう。(感電、故障の原因)

お客様へ 使用上のご注意 この説明書は必ず保管してください。

警告



- 本電源装置を改造したり、部品を変更して使用しない。(器具落下、感電、火災の原因)



- 使用中に異常を感じた場合はすぐに電源を切り、販売店(工事店)にご相談ください。(感電、火災、器具落下の原因)

注意



- 本電源装置には寿命があります。設置して10年経つと外観に異常がなくても内部の劣化は進行しています。点検・交換をおすすめします。(使用条件は周囲温度30℃で1日10時間点灯、年間3000時間点灯です：JIS C8105-1解説による)
- 1年に1回は「安全チェックシート」より自主点検、および3年に1回は工事店などの専門家による点検を実施してください。〔安全チェックシート〕は弊社のホームページからダウンロードできます)

お知らせ

- ラジオ、テレビなどのオーディオ機器と同一ブレーカーに接続した場合は、機器の雑音が入る場合があります。
- 赤外線リモコン方式の機器は、本電源装置から離してご使用ください。雑音が入ったり、動作しない場合があります。
- 同時通訳などの誘導無線機器では、同時使用できない場合や、ノイズ・音切れの発生する場合があります。
- 本電源装置を使用した照明器具の照明下でビデオカメラなどにより撮影をおこなった場合、画像に周期的にフリッカが発生することがあります。
- 本電源装置は、AC電源の瞬時停電に対する保持回路を有していませんので、瞬時停電発生の場合、接続しているLEDが一瞬消える場合がありますが、不良ではありません。
- 本電源装置は、位相制御信号方式の調光器と接続して使用することはできません。
- 製品のばらつきにより、同じ調光器制御信号を入力しても、製品間で明るさの違いが生じる場合がありますが、不良ではありません。
- 本電源装置は、調光器の種類によっては、調光下限付近でちらつきが発生する場合がありますが、不良ではありません。
- 調光器の調光率(%)と目の感じる明るさの関係は、一致しない場合があります。
- 通電しても光源が点灯しない場合は、本電源装置の保護回路が働いているおそれがありますので、一度通電を切った状態で光源との接続を点検の上で、約30秒経過後に再度通電してください。

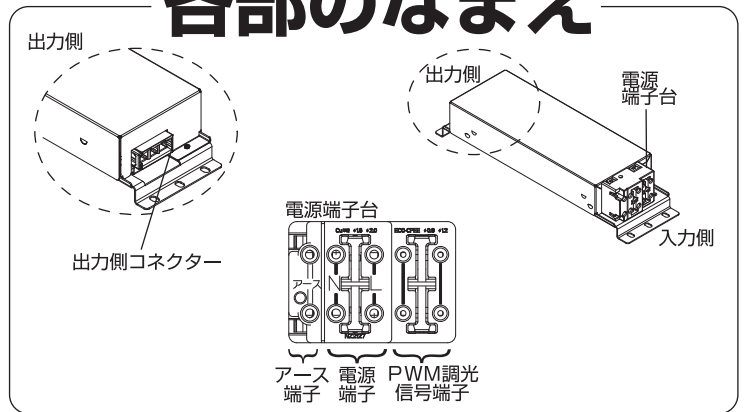
取付方法

1. 埋込穴をあける

1 取り付け前の状態を確認し、製品の重量に十分耐えるような取付部の強度を確保してください。(不備があると落下の原因)

2 光源部に応じた埋込穴をあける。詳しくは灯具の工事説明書をご参照ください。

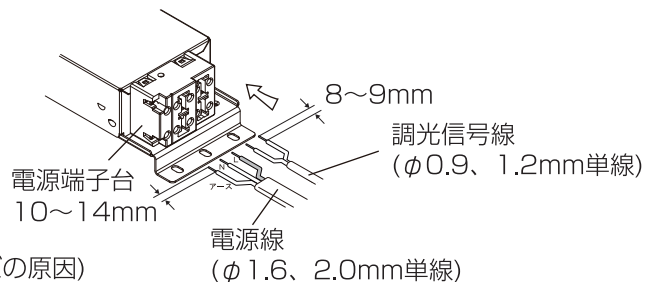
各部のなまえ



2. 配線の接続

1 電源端子台の電源線差し込み穴に電源線を、アース線差し込み穴にアース線を確実に差し込む。(接続が不十分な場合、火災の原因)

- 電源線は適合電線を使用し、PWM調光信号端子台との誤配線に注意してください。(火災・感電のおそれ)
- 適合電線はφ1.6, 2.0mm単線です。
- 電源端子台の送り容量は1000W以下です。(オーバーした場合、火災、感電の原因)
- D種(第3種)接地工事をおこなってください。(感電、ノイズの原因)



2 調光信号線を電源端子台のPWM調光信号端子に接続する。

- 適合電線はφ0.9, 1.2mm単線です。
- 調光器側の接続につきましては、調光器の取扱説明書をご参照ください。
- 調光信号線にはECO-CPEE線もしくはCPEV線をご使用ください。

3 天井内で横転・逆転しないように設置する。(設置が不完全な場合、火災、感電の原因)

- 周囲10cm以内には可燃物を置かないでください。(火災の原因)

4 光源部のコネクタと電源装置の出力側コネクタを接続する。(接続が不完全な場合、火災、感電の原因)

- 電源装置に通電した状態で光源部と接続しないでください。(光源部故障の原因)

仕様

	DL-YP100	DL-YP101	DL-YP102
入力電圧	AC100~242V		
入力周波数	50/60Hz		
出力電圧範囲	DC25~45V		
出力電流	0.36A	0.48A	0.72A
外形寸法(LXWXH)	220X64.1X41.3(mm)		
質量	0.38kg		
調光方式	PWM調光信号方式		
調光範囲	約5~100%		

お問い合わせ先

メールでのお問い合わせなど
【シャープサポートページ】
<http://www.sharp.co.jp/support/>

使用方法のご相談など
【お客様相談センター】
 固定電話、PHSからは、フリーダイヤル
0120-508-562

携帯電話からは、ナビダイヤル
0570-550-189

■フリーダイヤル・ナビダイヤルがご利用できない場合は
 06-6792-1582
 ■FAXの場合
 06-6792-5993

■ご相談受付時間(年末年始を除く) 月曜日~土曜日/午前9時~午後5時

シャープ株式会社

本社 〒545-8522 大阪市阿倍野区長池町22番22号
 電子デバイスカンパニー 〒721-8522 広島県福山市大門町旭1番地