

**取扱説明書** お客様へ

- ご使用前に説明書をよくお読みのうえ、正しくお使いください。
- 器具の取付工事は、必ず工事店・電器店(有資格者)にご依頼ください。

**ご使用方法**

- 点灯・消灯は、壁スイッチで操作してください。

**LEDについて**

- LEDユニットは交換できません。
- LEDにはバラツキがあるため、商品ごとに発光色、明るさが異なる場合があります。
- 設置してから約8~10年、LEDは寿命が来ても暗くなりますが点灯し続けます。外観に異常がなくても内部の劣化は進行しています。器具を点検のうえ、交換してください。(周囲温度30℃、一日10時間点灯)
- LED器具の近くで、ほかの光周波方式リモコン器具を使用しないでください。誤動作の原因となります。
- LED器具の近くで、室内アンテナ使用のテレビやラジオを使用した場合、画像の乱れや雑音などが発生することがあります。
- 安全上LEDを直視しないでください。

**ご使用上のご注意**

- 器具に殺虫剤等をかけないでください。カバー、グローブ等の落下・変質・変色の原因となります。
- 点灯時、消灯後には若干のきしみ音が発生しますが、異常ではありません。

**保証とアフターサービス**

**修理を依頼されるときは**

- 1 異常が発生したときは使用をやめて、必ずスイッチを切ってください。
- 2 お買い上げ販売店(工事店)に次のことをお知らせください。
  - ・品名：LED照明 形名(上記の形名) 設置完了日(上記年月日)
  - ・故障の状態(具体的に) ご住所(近所の目印も合わせてお知らせください)
  - ・お名前 電話番号 ご訪問希望日

**保証について**

- 保証書が必要な場合は販売店(工事店)までお申し出ください。
- 保証期間...設置完了から1年間です。

**保証の免責事項**

- 保証の免責事項につきましては、保証書、またはカタログをご参照ください。

**保証期間中**

- 販売店(工事店)までお申し出ください。

**保証期間が過ぎているときは**

- 修理をすれば使用できる場合には、ご希望により有料で修理させていただきます。

**補修用性能部品の保有期間**

- 当社はLED照明の補修用性能部品を製品の製造打切後、6年保有しています。
- 補修用性能部品とは、その製品の機能を維持するために必要な部品です。

**点検とお手入れ方法**

1. 明るく安全に使用するために6ヵ月に1回程度、点検および清掃を行うことをおすすめします。

**(1)点検項目**

- LEDが切れていませんか。
  - 正常に点灯しますか。
  - スイッチは正常に切り替わりますか。
  - 天井との取付部、各部品の合わせ目に異常なガタツキ、ゆるみはありませんか。
  - 可動部は異常なく動作しますか。
  - 異常な臭い、音、発熱はありませんか。
  - ガラス、プラスチック部品等に、ひび、割れ、変形等が発生していませんか。
- ※不明な点および異常を感じた場合は、速やかに電源を切って、販売店、工事店、または、当社「お客様相談センター」までお申し出ください。

**(2)清掃**

器具やLEDにホコリがつくと、明るさを損なうばかりか、器具自体の寿命を短くします。

清掃箇所	清掃方法
金属メッキ処理 金属塗装処理	傷つきやすい部分ですから、柔らかい布で1~2回軽く拭いてください。
アクリル プラスチック	薄めた中性洗剤を使用し、洗剤が残らないようによく水洗いしてそのまま乾かしてください。乾いた布で拭くと静電気が生じ、ホコリがつきやすくなります。(但し、金属部は除く)
木・竹・藤 布・和紙	こまめにハタキや柔らかいハケ、ブラシでホコリを落とし、目の細かい柔らかな布で軽く拭いてください。
ガラス	中性洗剤またはスプレー式ガラスクリーナーを使用したのち水洗いし、自然乾燥してください。消しグローブは素手でさわると指紋がつきます。ゴム手袋等を使用してください。

※ガンソリン、シンナー、みがき粉、サンドペーパー、たわし等は使用しないでください。

**2. 異常時の処置**

LED寿命(切れ)以外の異常は、工事店(購入先)にご相談ください。(部品等の取り替えは勝手にしないでください。)

商品についてのご相談

お客様相談センター

0120-50-8562(フリーダイヤル)  
06-6792-1582(フリーダイヤルがご利用できない場合)  
受付時間(年末年始を除く) 月曜日~金曜日/午前9時~午後5時(平日のみ)

**SHARP 施工・取扱説明書**

保存用

品番

DL-RD08LS

このたびは、お買い上げいただき、まことにありがとうございます。

お客様へ

- ご使用前に説明書をよくお読みのうえ、正しくお使いください。
- 器具の取付工事は、必ず工事店・電器店(有資格者)にご依頼ください。

工事店様へ

- 施工前にこの説明書をよくお読みのうえ、正しく施工してください。
- この説明書は必ずお客様にお渡しください。

**安全上のご注意**

**警告**

取扱いを誤った場合、使用者が死亡又は重傷を負うことが想定されます。

<p><b>！</b> 厳守</p> <p>不安定な場所 補強のない取付面</p>	<p>この器具は天井壁面床面取付兼用器具です。指定場所以外には取付けないでください。火災・落下・転倒の原因となります。</p>	<p><b>禁止</b></p> <p>器具にその他の荷重をかけたり、布や紙等の可燃物で覆わないでください。火災・感電・落下の原因となります。</p>
	<p><b>！</b> 厳守</p> <p>器具本体表示または本説明書に従って施工してください。施工に不備があると、火災・感電・落下の原因となります。</p>	<p><b>分解禁止</b></p> <p>器具の改造、部品の変更は行わないでください。火災・感電・落下・転倒等の原因となります。</p>
<p><b>！</b> 厳守</p> <p>アース工事は、電気設備の技術基準に従って確実に行なってください。アースが不完全な場合は、感電の原因となります。</p>	<p><b>！</b> 厳守</p> <p>電源電圧は、器具銘板または本説明書に記載されている定格電圧でご使用ください。過電圧を加えるとLED寿命が短くなるほか、部品が過熱し火災・感電の原因となります。</p>	<p><b>！</b> 厳守</p> <p>煙・臭い等の異常を感じたら、すぐに電源を切ってください。火災・感電の原因となります。異常がおさまったことを確認したのち、工事店、お買い上げの販売店、または当社「お客様相談センター」にご相談ください。</p>
<p><b>禁止</b></p> <p>周囲温度5~35℃以外では使用しないでください。火災の原因となります。</p>	<p><b>！</b> 厳守</p> <p>器具の直下や近くでは、火気等を使用しないでください。火災・感電・落下の原因となります。</p>	

**注意**

取扱いを誤った場合、使用者が傷害を負うか物的損害の発生が想定されます。

<p><b>！</b> 厳守</p> <p>電気工事が必要な場合は、電気設備の技術基準に従って有資格者が行ってください。一般の方の工事は法律で禁止されています。</p>
<p><b>！</b> 注意</p> <p>照明器具の取り替え時期の目安は、通常の使用状態(周囲温度30℃、一日10時間点灯)において、約8~10年です。各種部品の劣化も進みますので、交換をおすすめします。点検は、本説明書に従ってお願いします。(3~5年に1度は有資格者の点検をおすすめします。)</p>

シャープ株式会社

本社 〒545-8522 大阪市阿倍野区長池町22番22号  
健康・環境システム事業本部 〒581-8585 大阪府八尾市北亀井町3丁目1番72号

- 施工前にこの説明書をよくお読みのうえ、正しく施工してください。
- この説明書は必ずお客様にお渡しください。

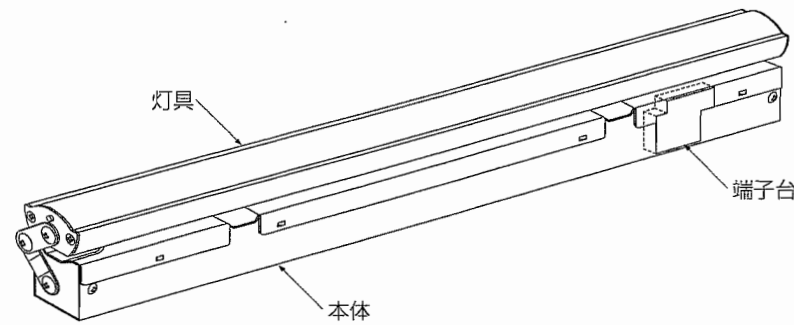
## 仕様

- 屋内天井壁面床面取付兼用器具です。
- 器具にはアクリルを使用しております。取扱いは丁寧にしてください。
- 木ネジ(2本)取付専用器具です。
- 電源内蔵です。
- 調光器との併用はできません。
- LEDユニットは交換できません。

品番	DL-RD08LS
定格電圧	交流 100V
周波数	50/60Hz兼用
消費電力	38W
入力電流	0.38A
LEDユニット	電球色(2700K) (30灯)
全長	1251mm
器具重量	約2.0kg
電源接続	端子台(送り容量1000Wまで)

## 各部の名称

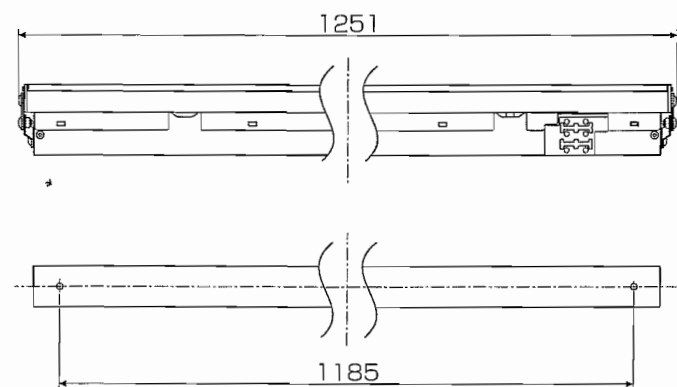
※下図は、簡略した図です。



### 付属部品



### 取付寸法



単位：mm

### 警告

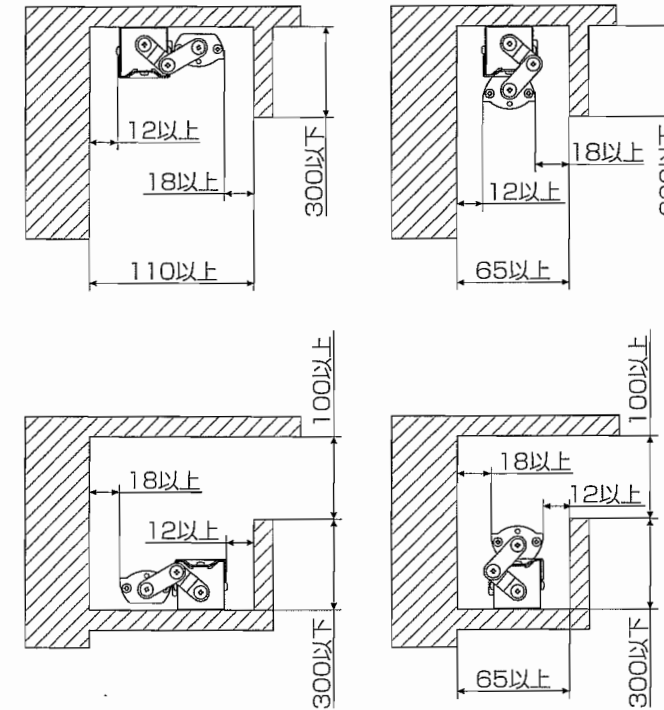
この器具は非防水です。湿気の多い場所や屋外で使用しないでください。火災・感電の原因となります。

## 施工説明

### 1) 施工条件を確認する

- 下記施工条件を守って施工してください。

最小施工寸法 単位：mm



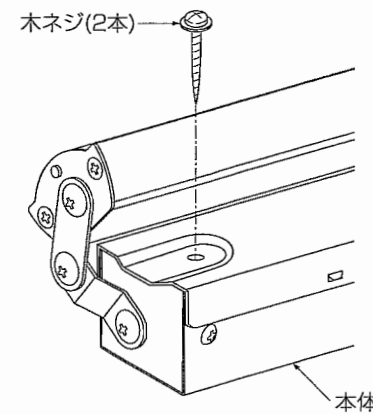
※製品の付近に可燃物を置かないでください。

### 警告

指定の施工・寸法以外での取付けはできません。上記条件をおまもりください。火災・故障の原因となります。

### 2) 本体を取付ける

- 取付面が充分乾燥してから器具を取付けてください。取付面の乾燥が不十分ですと器具のメッキ部や塗装部が侵されたり、絶縁不良の原因となります。
- 木ネジ(2本)で取付面の補強材のある位置に取付けてください。



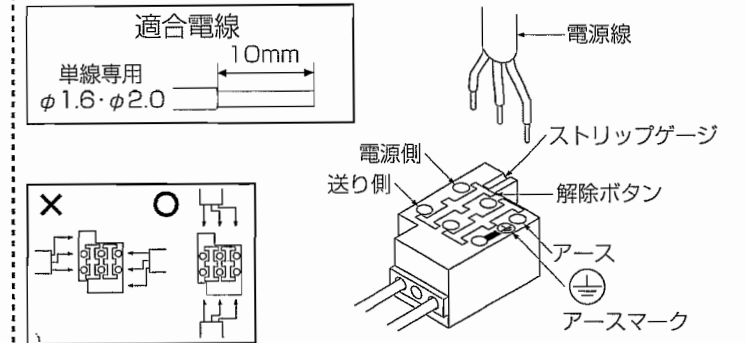
### 警告

取付部、補強材へのねじ込み寸法が、20mm以下の場合、落下の原因となります。

既に使用されたネジ穴の再利用はしないでください。落下の原因となります。

### 3) 電源を接続する

- 適合電線を使用しストリップゲージにあわせて段むきしてください。
- 端子台に奥まで確実に差し込んでください。
- 必ずD種(第三種)接地工事を行ってください。



### 警告

適合電線を使用し、確実に接続してください。接続が不完全な場合、火災の原因となります。

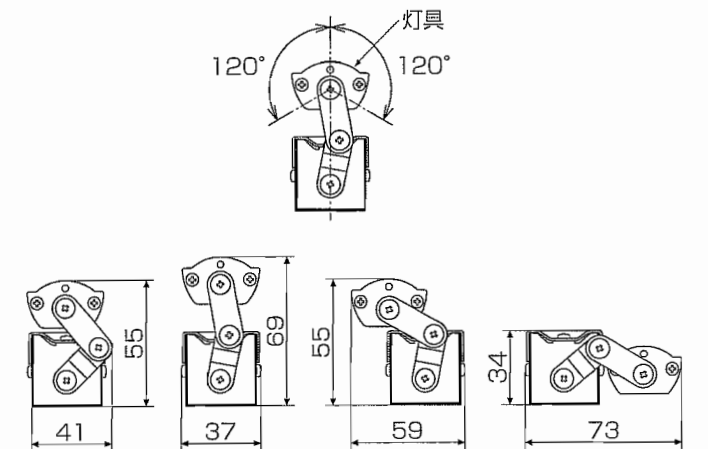
定格以外の電圧では使用しないでください。火災・感電の原因となります。

### <電源線を取外す場合>

- 必ず電源を切ってから作業してください。
- ドライバー等で解除ボタンを押しながら、電源線を引き抜いてください。

### 4) 灯具の角度調整

- 灯具の端に近い部分を持って任意の位置まで可動させてください。
- 灯具可動範囲



### 警告

灯具を同じ方向に回転しつづけて、無理な力を加えないでください。火災・感電・落下の原因となります。

### 注意

点灯中や消灯直後はLEDユニットが高温になっていますので、さわらないでください。やけどの原因となります。

### 5) 使用前に確認する

- 取付状態・点灯状態を確認してください。