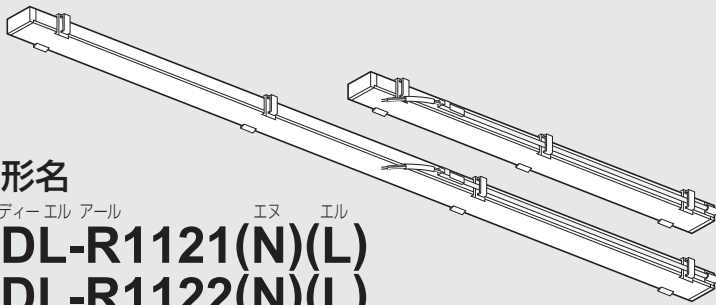


SHARP®

LEDライン照明

工事説明書および取扱説明書



形名

ディーエル アール

エヌ エル

DL-R1121(N)(L)

DL-R1122(N)(L)

DL-R1061(N)(L)

DL-R1062(N)(L)

お客様へ

ご購入いただき、まことにありがとうございました。本説明書をよくお読みのうえ、正しくお使いください。

ご使用前に「安全上のご注意」を必ずお読みください。本説明書は、いつでも見ることができる所に必ず保存してください。

工事店様へ

●工事が終了しましたら、本説明書は、必ずお客様へお渡しください。


安全上のご注意


必ずお守りください


人への危害、財産への損害を防ぐため、お守りいただくことを説明しています。

■誤った使いかたで生じる内容を次のように区分して説明しています。

■お守りいただく内容の種類を次の図記号で説明しています。


 **警告** 「死亡、または重傷を負うおそれがある」内容。

 **注意** 「軽傷を負う、または財産に損害を受けるおそれがある」内容。

 してはいけないこと。

 しなければならないこと。

警告


 ●器具を布や紙などの可燃物で覆ったり、被せたり、燃えやすいものを近づけない。
(火災の原因)

●器具を改造したり、部品を変更して使うことは絶対にやめる。(器具落下、感電、火災の原因)

●工事、修理のとき以外は分解しない。(器具落下、感電、火災の原因)

●器具に他の加重をかけない。(落下、感電、焼損の原因)

●この器具は湯気、湿気の多い場所、および直接雨がかかる場所では使えません。
(湯気の侵入による絶縁不良、感電の原因)

 ●お手入れの際は、必ず電源を切る。(感電の原因)

●煙、臭いなどの異常を感じたら、すぐに電源を切る。(感電、火災の原因)
工事店、お買いあげの販売店にご相談ください。

●直流電源ユニットの取り付けは、電気工事士の資格のある方が「電気設備に関する技術基準」、「内線規定」、および、本説明書に従う。
(取り付けに不備があると器具落下、感電、火災の原因)

●直流電源ユニットは必ず指定品を正しく接続する。(感電、火災、故障、LED短寿命の原因)

●直流電源ユニットの取扱説明書を必ず読み、その内容に従う。(感電、火災、故障、LED短寿命の原因)

●施工時、必要な保護具などは必ず使用する。(ケガ、感電、転落などの原因)

●絹、皮、布地など「色落ち」のおそれがある物に照射する場合は注意が必要。(被照射物の火災、変色、褪色の原因)

安全上のご注意 つづき



注意

- 器具の一部が破損したまま使わない。(落下、ケガの原因)
- 器具の近くにストーブ、コンロなどの発熱物を置かない。(火災、落下、器具の変形、LED短寿命の原因)
- 器具を洗剤や薬品などで拭いたり、殺虫剤をかけたりしない。(器具の破損、落下、感電などの原因)
- LED点灯時、および消灯直後は器具に触れない。(高温のため、火傷の原因)
- 一般屋内用器具です。直射日光の当たる場所、湿気が多い場所、振動のある場所、腐食性ガスの発生する場所では使わない。(感電、落下、サビの原因)
- 軒下、屋外側通路などの雨の吹き込みを受ける場所では使わない。(感電、落下、サビの原因)
- 濡れた手で器具を取り扱わない。(感電、故障の原因)
- 不安定な作業環境や作業設備では施工をしない。(ケガ、感電、転落などの原因)

- 周囲温度は、5～35℃の範囲で使用するよう設計しています。
(高温で使用すると火災、LED短寿命の原因)

お願い

- 温度の影響により、器具から若干の収縮／膨張によるキシミ音がすることがありますが、異常ではありません。
- 器具の周囲10mm以内には他の器具などを取り付けないでください。
- LED光源にはバラツキがあるため、同一形名商品でも商品ごとに発光色、明るさが異なる場合がありますが、異常ではありません。
- 照射距離が近い場合や照射面などによって光ムラが気になる場合がありますのでご了承ください。
- 喫煙による煙や、ほこりの多い場所では、気流により器具の周りに汚れが集中することがあります。器具の明るさを保つためには、本体パネルの定期的な清掃をおすすめします。
- ラジオ、テレビや赤外線リモコン方式の機器は、照明器具から離してご使用ください。雑音が入ったり、正常に動作しない場合があります。
- 同時通訳などの誘導無線をご使用になる場合、雑音が入ることがあります。
- 安全上、LED光源を直視することはおやめください。
- 照明器具には寿命があります。
設置して10年経つと、外観に異常がなくても内部の劣化は進行しています。点検、交換をおすすめします。
1年に1回は「安全チェックシート」(当社ホームページからダウンロードできます)に基づき自主点検してください。
※寿命は設計値であり、保証値ではありません。(周囲温度30℃、1日10時間点灯、年間3,000時間点灯時)使用条件、取付条件により変化します。
また、LEDモジュールの寿命は初期全光束の80%以上を維持する期間になります。
- LED光源の交換はおこなえない構造のため、光源寿命を迎えた場合は器具全体の交換となります。
(直流電源ユニットの交換には電気工事士の資格が必要です。交換作業は必ず工事店に依頼してください)
- 調光器の調光率(%)と目の感じる明るさの関係は一致しない場合があります。
- 調光器により調光動作の状況が異なる場合がありますが、故障ではありません。

お手入れ

- 汚れ落としは水またはぬるま湯を用い、汚れが落ちにくいときは中性洗剤(例えば台所洗剤)の1～2%の水溶液を用いてネルのような柔らかい布を浸し、よく絞ってから、汚れた部分を軽く拭き取ってください。
- 器具を水洗いしたり、金属部分をクレンザーやたわしで磨かないでください。
- シンナー、ベンジンなどの有機溶剤、アルカリ性、弱酸性、塩素系洗剤では拭かないでください。

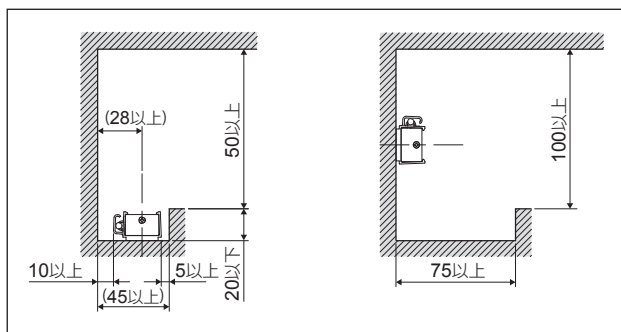
施工条件 (下記の施工条件を守って施工してください)

※温度を考慮した限度寸法です。施工・光の効果は考慮されません。
 ※造営材の材質によって、最小施工寸法以上の距離が必要となる場合があります。

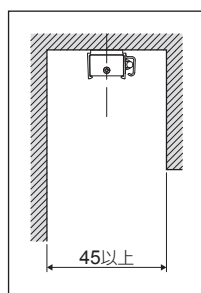
[単位:mm]

単体設置の場合

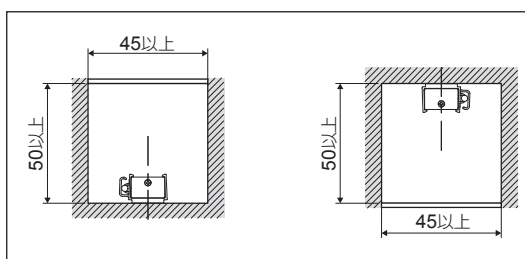
●コーブ



●コーニス

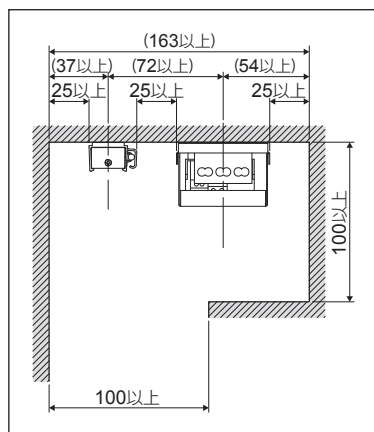


●密閉

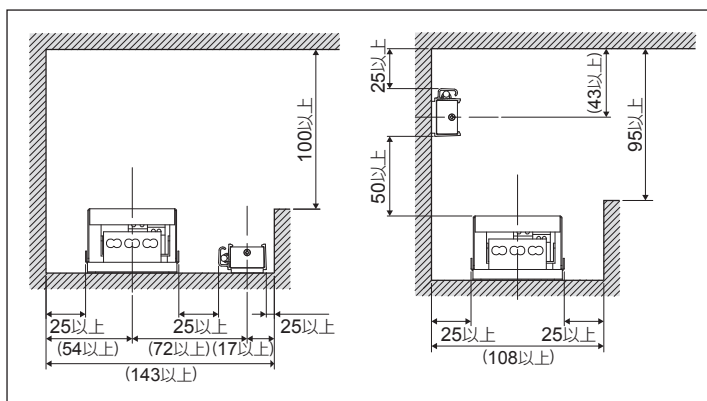


電源ユニットと並置の場合

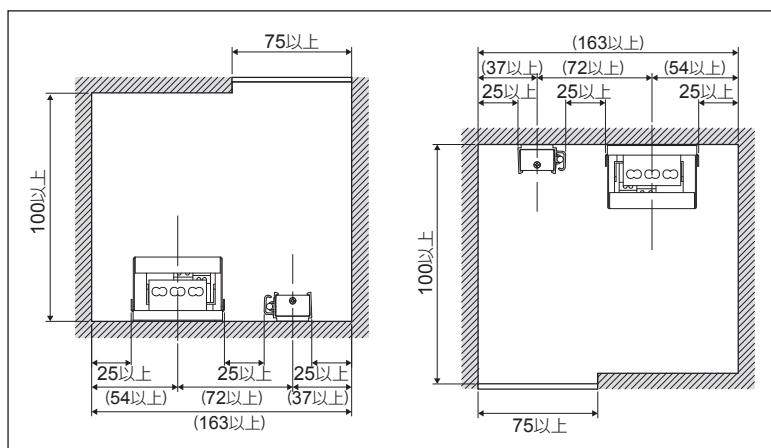
●コーニス



●コーブ



●密閉

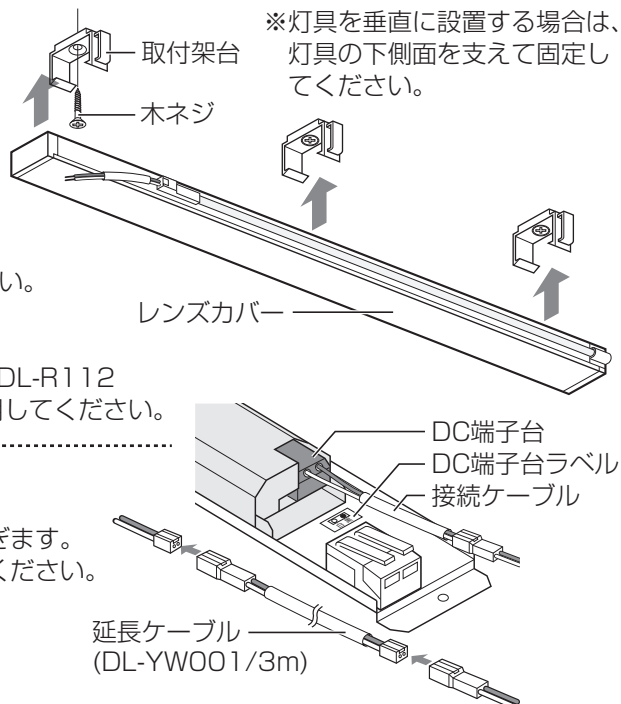


取付方法

1 取付架台を取り付ける
 付属の取付架台を付属の木ネジで、取付箇所固定する。

2 灯具を取り付ける
 取付架台に灯具を取り付ける。
 取付架台のツメに、灯具を確実に止めるようにしてください。
 ●カチッと音がして、取付架台のツメがレンズカバーから飛び出すまで押し込んでください。
 ●破損した取付架台は使用しないでください。取付架台はDL-R112シリーズで最低4個、DL-R106シリーズで最低3個使用してください。

3 電源ユニットと接続する
 ●本体の接続ケーブルを電源ユニットのDC端子台につなぎます。接続ケーブルはDC端子台ラベルに記載の色に合わせてください。
 ●電源線は別売の専用延長ケーブル(DL-YW001/3m)で延長することができます。
 ●専用ケーブル以外を使用しないでください。
 ●延長ケーブルを直列4本以内で使用してください。



保証とアフターサービス (よくお読みください)

修理を依頼されるときは **出張修理**

- 1 異常があるときは使用をやめてください。
- 2 お買いあげの販売店(工事店)に次のことをお知らせください。

- 品名：LEDライン照明
- 形名：(灯具裏面貼付の器具銘板に記載の形名)
- お買いあげ日(年月日) ●故障の状態(具体的に)
- ご住所(付近の目印も合わせてお知らせください)
- お名前 ●電話番号 ●ご訪問希望日

便利メモ お買いあげの際に記入されると便利です。

販売店名
 電話 () —
 お買いあげ日 年 月 日

修理料金のしくみ

- 修理料金は、技術料・部品代・出張料などで構成されています。

技術料	故障した製品を正常に修復するための料金です。
部品代	修理に使用した部品代金です。
出張料	製品のある場所へ技術者を派遣する場合の料金です。

保証について

- 保証期間…お買いあげの日から1年間です。保証書が必要な場合は販売店(工事店)までお申し出ください。

保証の免責事項

- 免責事項につきましては、保証書、またはカタログをご参照ください。

補修用性能部品の保有期間

- 当社はLED照明の補修用性能部品を製品の製造打切後、6年保有しています。
- 補修用性能部品とは、その製品の機能を維持するために必要な部品です。

仕様

形名	DL-R1121N	DL-R1121L	DL-R1122N	DL-R1122L	DL-R1061N	DL-R1061L	DL-R1062N	DL-R1062L
入力電流	DC0.35A(typ.)				DC0.17A(typ.)			
消費電力	27.7W(100V,typ.) / 27.3W(200V,typ.)				14.2W(100V,typ.) / 14.2W(200V,typ.)			
全光束	2250lm	1920lm	2470lm	2100lm	1120lm	950lm	1260lm	1060lm
寸法	(L)1180mm (W)26mm (H)13mm				(L)600mm (W)26mm (H)13mm			
質量	0.29kg				0.15kg			
使用周囲温度	5~35°C 85%RH以下							
光源寿命	40,000時間							
専用電源	DL-YP201(別売) / DL-YP203(別売)				DL-YP202(別売) / DL-YP204(別売)			
付属品	取付架台 4個、木ネジ 4本				取付架台 3個、木ネジ 3本			

シャープ株式会社 本 社 〒545-8522 大阪市阿倍野区長池町22番22号
 電子デバイス事業本部 〒721-8522 広島県福山市大門町旭1番地