

形名

ディーエル イーエルケイ ダブル ディーエル イーエルケイ ビー
DL-ELK02-W / DL-ELK02-B

このたびは、お買いあげいただき、まことにありがとうございます。

お客様へ

- ご使用前に安全上のご注意と取扱説明をよくお読みのうえ、正しく安全にお使いください。
- 施工には電気工事士の資格が必要です。必ず販売店・工事店にご依頼ください。
- 施工前に安全上のご注意と施工説明をよくお読みのうえ、正しく施工してください。
- 本説明書は大切に保管してください。

安全上のご注意



警告

取り扱いを誤った場合、使用者が死亡または重傷を負うことが想定されます。

<p>！ 厳守</p>	<p>この器具は天井壁面床面取付兼用器具です。指定場所以外には取り付けないでください。火災・落下・転倒の原因となります。</p> <p>不安定な場所 パッキンより小さい取付面</p> <p>補強のない 取付面</p>	<p>⊘ 禁止</p>	<p>器具取付面は、ベースパッキンの大きさ以上の平らな面に仕上げてください。火災・感電・故障の原因となります。</p> <p>ベースパッキン 取付座 電源線 ベースパッキンの形状に合わせ、外周部にもシール材を塗りつけてください。</p>
<p>！ 厳守</p>	<p>この器具は耐塩仕様ではありません。塩害地域には取り付けないでください。早期に錆・腐食などが生じ、火災・感電・落下の原因となります。</p>	<p>⊘ 分解禁止</p>	<p>器具の改造、部品の変更はおこなわないでください。火災・感電・落下・転倒等の原因となります。</p>
<p>！ 厳守</p>	<p>器具本体表示または本説明書にしたがって施工してください。施工に不備があると、火災・感電・落下の原因となります。</p>	<p>！ 厳守</p>	<p>電源電圧は、器具銘板または本説明書に記載されている定格電圧でご使用ください。過電圧を加えるとLED寿命が短くなるほか、部品が過熱し火災・感電の原因となります。</p>
<p>⏚ アース工事</p>	<p>アース工事は、電気設備の技術基準にしたがって確実にこなってください。アースが不完全な場合は、感電の原因となります。</p>	<p>！ 厳守</p>	<p>煙・臭い等の異常を感じたら、すぐに電源を切ってください。火災・感電の原因となります。異常がおさまったことを確認したのち、工事店、お買いあげの販売店にご相談ください。</p> <p>ご相談ください 電器店</p>
<p>⊘ 禁止</p>	<p>火気等の近くでは、使用しないでください。火災・感電・落下の原因となります。</p>	<p>！ 厳守</p>	
<p>⊘ 禁止</p>	<p>器具にその他の荷重をかけたり、布や紙等の可燃物で覆わないでください。火災・感電・落下の原因となります。</p>		



注意

取り扱いを誤った場合、使用者が傷害を負うか物的損害の発生が想定されます。

<p>！ 厳守</p>	<p>電気工事が必要な場合は、電気設備の技術基準にしたがって有資格者がこなってください。一般の方の工事は法律で禁止されています。</p>
<p>⚠ 注意</p>	<p>照明器具の取り替え時期の目安は、通常の使用状態において、約8～10年です。各種部品の劣化も進みますので、交換をおすすめします。点検は、本説明書にしたがってお願いします。(3～5年に1度は販売店・工事店で点検をおすすめします)</p>

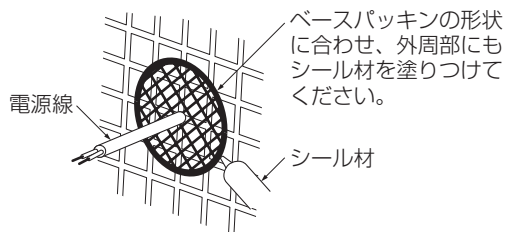
施工説明

① 取り付け前の注意事項について

- ベースパッキンが密着する平らな面に取り付けてください。

⚠ 警告

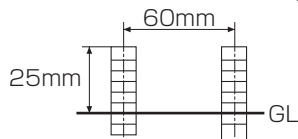
凹凸のある取付面の場合は、シール材でベースパッキンより大き目の平らな面に仕上げてください。
凹凸面にそのまま取り付けたら、防水性能が損われ火災・感電・故障の原因となります。



- 取付ボルト(2本)を取付場所に埋込んでください。
- 取付ボルトの出しろは25mmにしてください。
- 取付ボルトは器具には付属していません。M10または3分ボルトを別途ご用意ください。

取付ボルトの条件

- 高さは25mmにしてください。

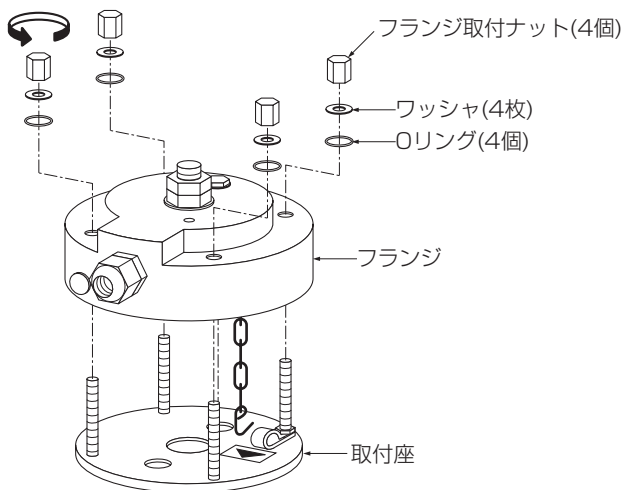


⚠ 警告

取付場所には十分な強度設計をおこなってください。強度が不十分な場合、落下の原因となります。

② 取付座を取りはずす

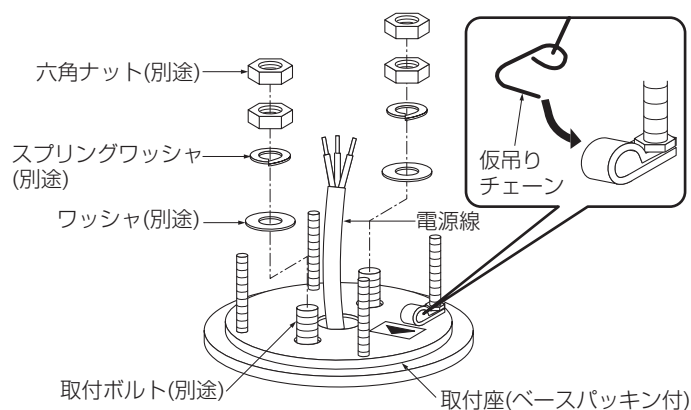
- フランジ取付ナット(4個)をゆるめて、ワッシャ(4枚)、Oリング(4個)を取りはずし、フランジから取付座を取りはずしてください。



③ 取付座を取り付ける

<天井・床面取り付けの場合>

- 取付面が充分乾燥してから器具を取り付けてください。取付面の乾燥が不十分だと器具のメッキ部や塗装部が侵されたり、絶縁不良の原因となります。
- ベースパッキンの両面テープ(2カ所)の剥離紙をはがし、取付座に貼り付けてください。
- 取付座(ベースパッキン付)の電源穴に電源線を通し、六角ナット(4個)とスプリングワッシャ(2枚)とワッシャ(2枚)で取付面に取り付けてください。
- 六角ナット、スプリングワッシャ、ワッシャは器具には付属していません。別途ご用意ください。
- 仮吊りチェーンを取付座に取り付けてペンチ等で確実に締め付けてください。

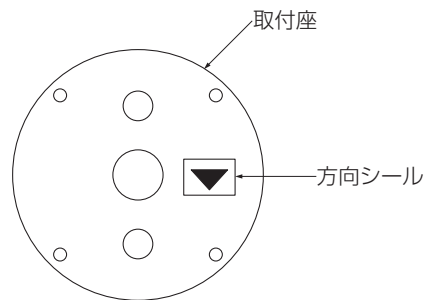


⚠ 警告

取り付けが不完全な場合、落下の原因となります。

<壁面取り付けの場合>

- 取付座の方向シールが下向きになるように③の手順で取り付けてください。

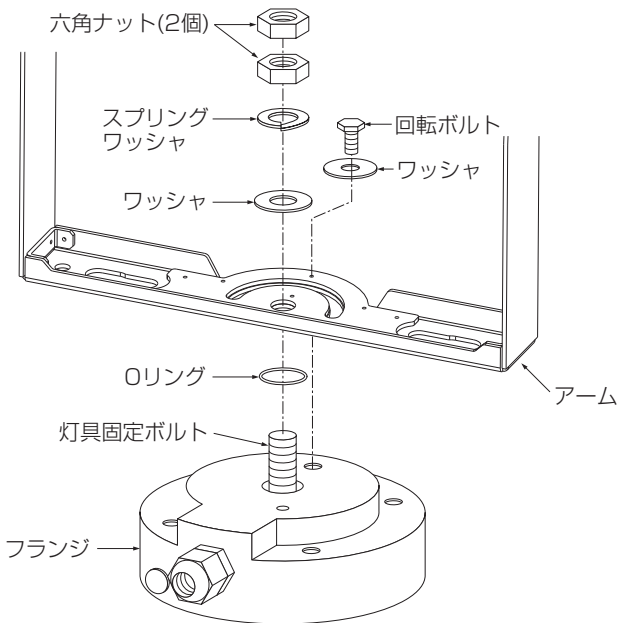


施工説明

④ 灯具(別売)を取り付ける

- 六角ナット(2個)をゆるめて、スプリングワッシャ、ワッシャをフランジから取りはずしてください。
- 回転ボルトをゆるめて、ワッシャをフランジから取りはずしてください。
- 灯具固定ボルトにOリング、灯具のアームをセットし、ワッシャ、スプリングワッシャ、六角ナット(2個)で確実に締め付け固定してください。
- ワッシャ、回転ボルトを灯具、フランジにセットし、確実に締め付け固定してください。

注) 灯具(別売)は照射方向に合わせて取り付けてください。

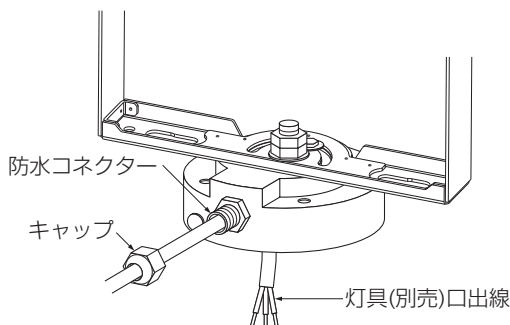


警告
取り付けが不完全な場合、落下の原因となります。

注) ナットのゆるみがあった場合のために、器具質量に耐える落下防止ワイヤー(別途)の取り付けをおすすめします。取付方法は灯具(別売)にしたがってください。

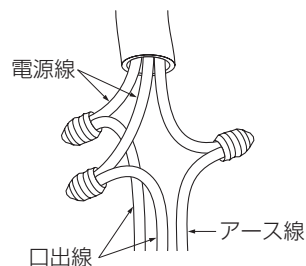
⑤ 電源を接続する

- 防水コネクターのキャップをゆるめて、防水コネクタからキャップを取りはずしてください。
- 灯具(別売)の口出線をキャップに通し、防水コネクタに差し込み、キャップを確実に締め付け固定してください。



警告
取り付けが不完全な場合、防水機能が損なわれ、絶縁不良・漏電の原因となります。

- 必ず電源を切ってから作業してください。
- 電源線と口出線を結線してください。この際、必ず絶縁・防水処理をおこなってください。
- アース線を使用して、必ずD種(第三種)接地工事をおこなってください。

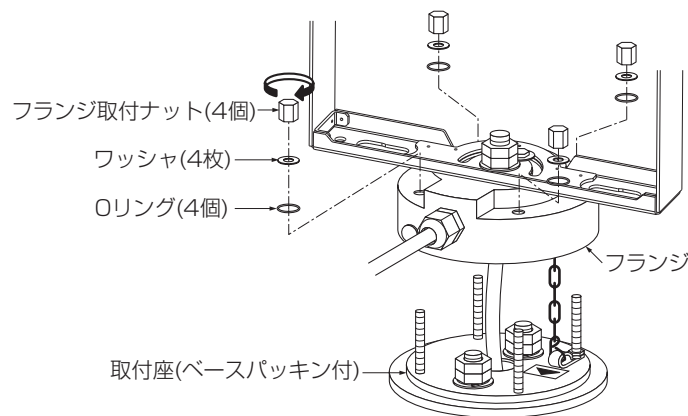


警告
結線後、絶縁・防水処理を確実にしてください。処理が不完全な場合、火災・感電・絶縁不良・漏電の原因となります。定格以外の電圧では使用しないでください。火災・感電の原因となります。

⑥ フランジを取り付ける

＜天井・床面取り付けの場合＞

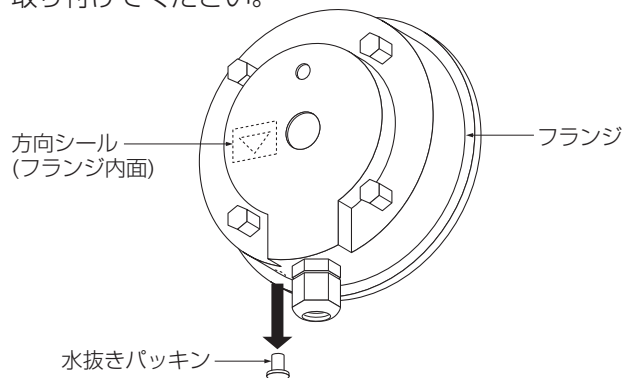
- フランジを取付座(ベースパッキン付)にセットし、Oリング(4個)、ワッシャ(4枚)、フランジ取付ナット(4個)で確実に締め付け固定してください。



警告
取り付けが不完全な場合、防水機能が損なわれ、落下・絶縁不良・漏電の原因となります。

＜壁面取り付けの場合＞

- 図の様に水抜きパッキンを取りはずしてください。
- フランジ内面の方向シールにしたがって⑥の手順で取り付けてください。

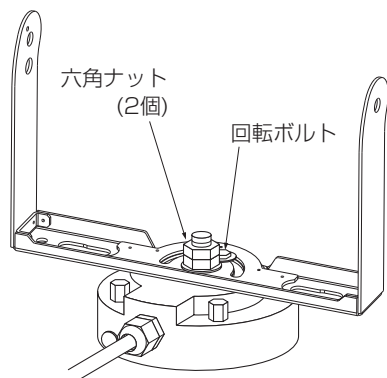


7) 灯具(別売)の角度調整

<灯具(別売)を回転させる場合>

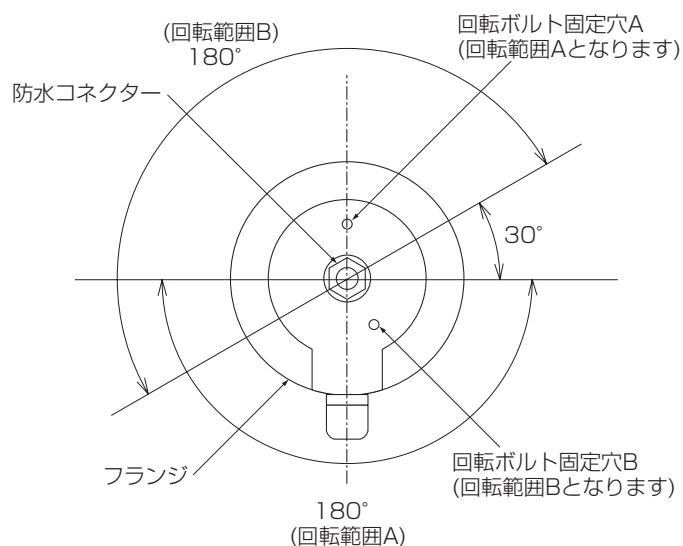
- 回転ボルト、六角ナット(2個)をゆるめて灯具(別売)を任意の位置まで可動させ、回転ボルト、六角ナット(2個)を締め込み灯具(別売)を固定してください。

注)灯具(別売)の照射方向により回転範囲が異なります。



注)灯具(別売)を取り付ける際に照射方向を確認してください。

灯具(別売)の正面が向く方向には制限があります。



⚠ 警告

灯具を同じ方向に回転しつづけてたり、無理な力を加えないでください。火災・感電・落下の原因となります。

⚠ 注意

点灯中や消灯直後はLEDが高温になっていますので、さわらないでください。やけどの原因となります。

8) 使用前に確認する

- 取付状態・点灯状態を確認してください。

取扱説明 お客様へ

●ご使用の前に安全上のご注意と取扱説明をよくお読みのうえ、正しく安全にお使いください。

ご使用方法

●使用する灯具(別売)の「施工・取扱説明書」を参照してください。

ご使用上のご注意

●器具に殺虫剤等をかけないでください。カバー、グローブ等の落下・変質・変色の原因となります。

保証とアフターサービス

形名	
設置完了日	年 月 日
販売店(工事店)名	

修理を依頼されるときは

- 1 異常が発生したときは使用をやめて、必ずスイッチを切ってください。
- 2 お買いあげの販売店(工事店)に、次のことをお知らせください。
 - ・品名：LED照明 ・形名(上記の形名)
 - ・設置完了日(上記年月日) ・故障の状況(具体的に)
 - ・ご住所(近所の目印も合わせてお知らせください)
 - ・お名前 ・電話番号 ・ご訪問希望日

保証書について

- ・保証書が必要な場合は、販売店(工事店)までお申し出ください。
- ・保証期間…設置完了日から1年間です。

保証の免責事項

- ・保証の免責事項につきましては、保証書、またはカタログをご参照ください。

保証期間中

- ・販売店(工事店)までお申し出ください。

保証期間が過ぎているときは

- ・修理すれば使用できる場合には、ご希望により有料で修理させていただきます。

補修用性能部品の保有期間

- ・当社はLED照明の補修用性能部品を製造打ち切り後、最低6年保有しています。
- ・補修用性能部品とは、その製品の機能を維持するために必要な部品です。

点検とお手入れ方法

1. 明るく安全に使用するために6カ月に1回程度、点検および清掃をおこなうことをおすすめします。

(1)点検項目

- ・ランプが切れていませんか。
- ・正常に点灯しますか。
- ・スイッチは正常に切り替りますか。
- ・天井との取付部、各部品の合わせ目に異常なガタツキ、ゆるみはありませんか。
- ・可動部は異常なく動作しますか。
- ・異常な臭い、音、発熱はありませんか。
- ・ガラス、プラスチック部品等に、ひび、割れ、変形等が発生していませんか。

(2)清掃 器具やランプにホコリがつくと、明るさを損なうばかりか、器具自体の寿命を短くします。

清掃箇所	清掃方法
金属メッキ処理 金属塗装処理	傷つきやすい部分ですから、柔らかい布で1~2回軽く拭いてください。
アクリル プラスチック	薄めた中性洗剤を使用し、洗剤が残らないようによく水洗いしてそのまま乾かしてください。乾いた布で拭くと静電気が生じ、ホコリがつきやすくなります。(但し、金属部は除く)
木・竹・藤 布・和紙	こまめにハタキや柔らかいハケ、ブラシでホコリを落とし、目の細かい柔らかい布で軽く拭いてください。
ガラス	中性洗剤またはスプレー式ガラスクリーナーを使用したのち水洗いし、自然乾燥してください。消しグローブは素手でさわると指紋がつきます。ゴム手袋等を使用してください。

※ガソリン、シンナー、みがき粉、サンドペーパー、たわし等は使用しないでください。

2. 異常時の処置

異常を感じた場合は、速やかに電源を切って、販売店、工事店までお申し出ください。(部品等の取り替えは勝手にしないでください)

お問い合わせ先

使用方法のご相談など
【お客様相談センター】

固定電話、PHSからは、フリーダイヤル
 **0120-508-562**

携帯電話からは、ナビダイヤル
 **0570-550-189**

■フリーダイヤル・ナビダイヤルがご利用できない場合は 06-6792-1582 FAXの場合 06-6792-5993

■ご相談受付時間(年末年始を除く) 月曜日~土曜日/午前9時~午後5時

シャープ株式会社 本社 〒545-8522 大阪市阿倍野区長池町22番22号
PCI・LED照明事業推進本部 〒581-8585 大阪府八尾市北亀井町3丁目1番72号