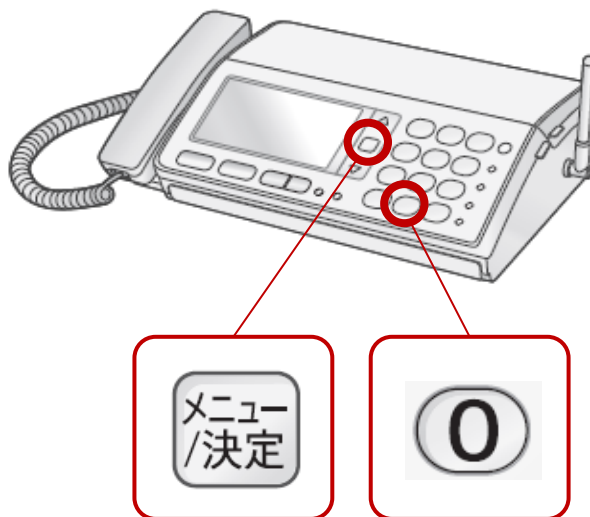


「ファクスの原稿がつまった！」ときの対処方法

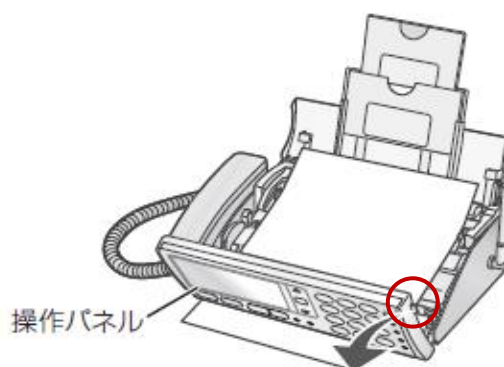
[メニュー/決定] ボタンを押してから、**0** を押すと、  
原稿が排出されます



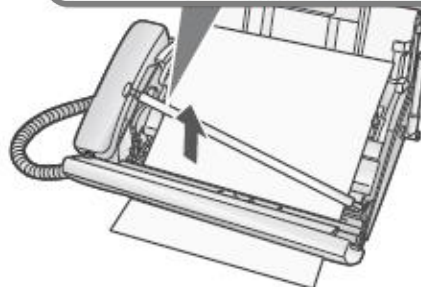
※上記の操作を行っても排出されないとき

⚠ 記録紙をセットしているときは、記録紙を取り出してから操作してください。

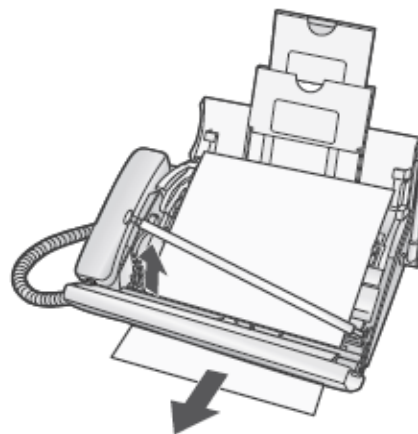
**1** 操作パネルつまみを持って、  
操作パネルを起こす



## 2 原稿送りローラーの左側にある**解除レバー**を前に倒し、原稿送りローラーを上方向に引き上げる

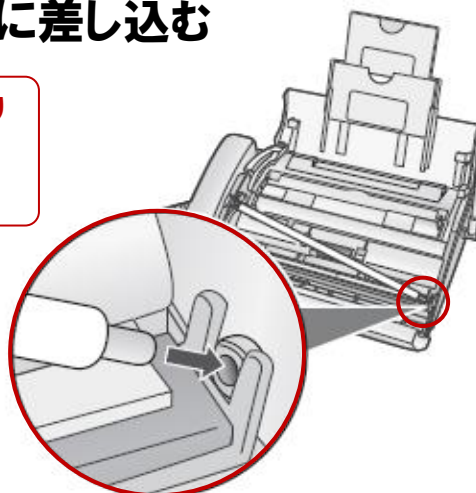


## 3 つまった原稿を取り除く



## 4 原稿送りローラーの右端を穴に差し込む

原稿送りローラーの取り付けが不完全だったり、はずしたままお使いになると、ファクスやコピーができませんので、正しく取り付けてください。



**5** 原稿送りローラーの左端を戻し、**[解除レバー]**を後ろに戻す



**6** 操作パネルを閉める

