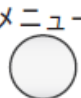

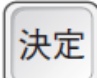
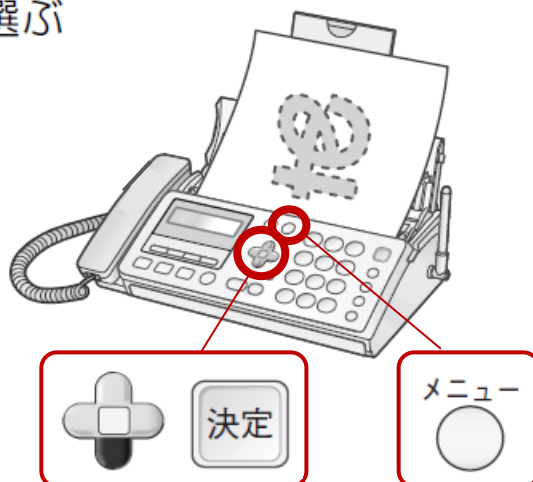


「ファクスの原稿が詰まった！」ときの対処方法

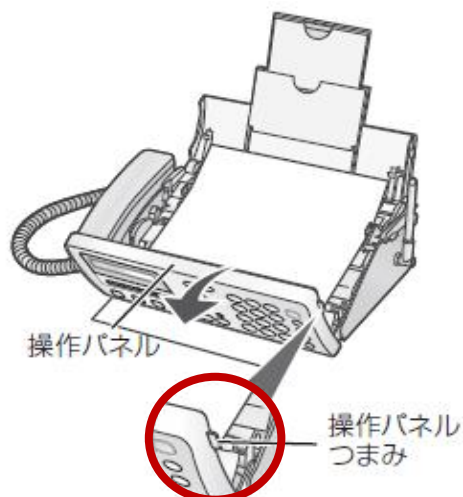
- ① 一番下にある原稿を残して、その他の原稿を取り除く
- ②  を押す
- ③  で [ゲンコウハイシュツ] を選ぶ
- ④  を押す（原稿が排出される）



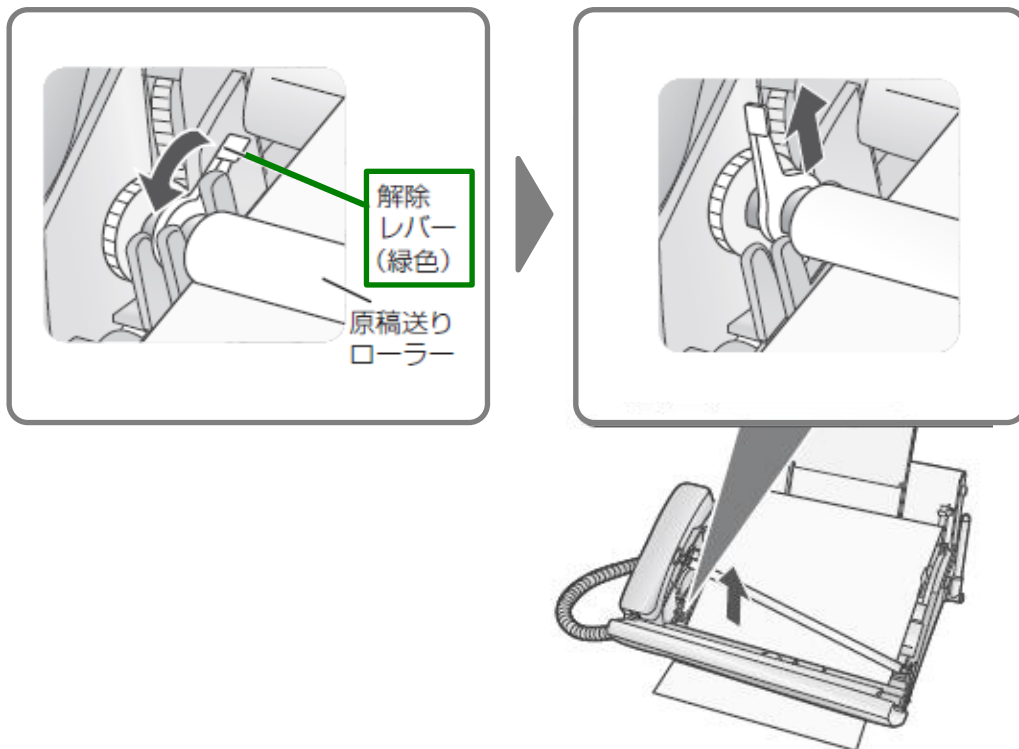
※上記の操作を行っても排出されないとき

 記録紙をセットしているときは、記録紙を取り出してから操作してください。

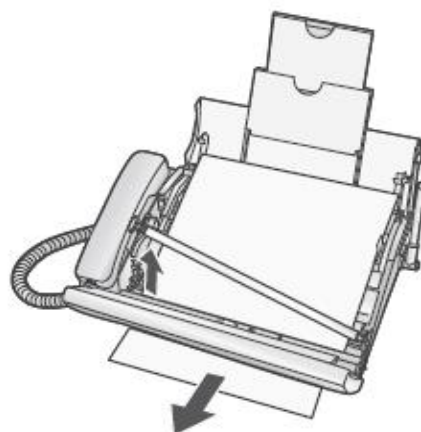
1 操作パネルつまみを持って、 操作パネルを起こす



2 原稿送りローラーの左側にある**〔解除レバー〕**を前に倒し、
原稿送りローラーを上方向に引き上げる



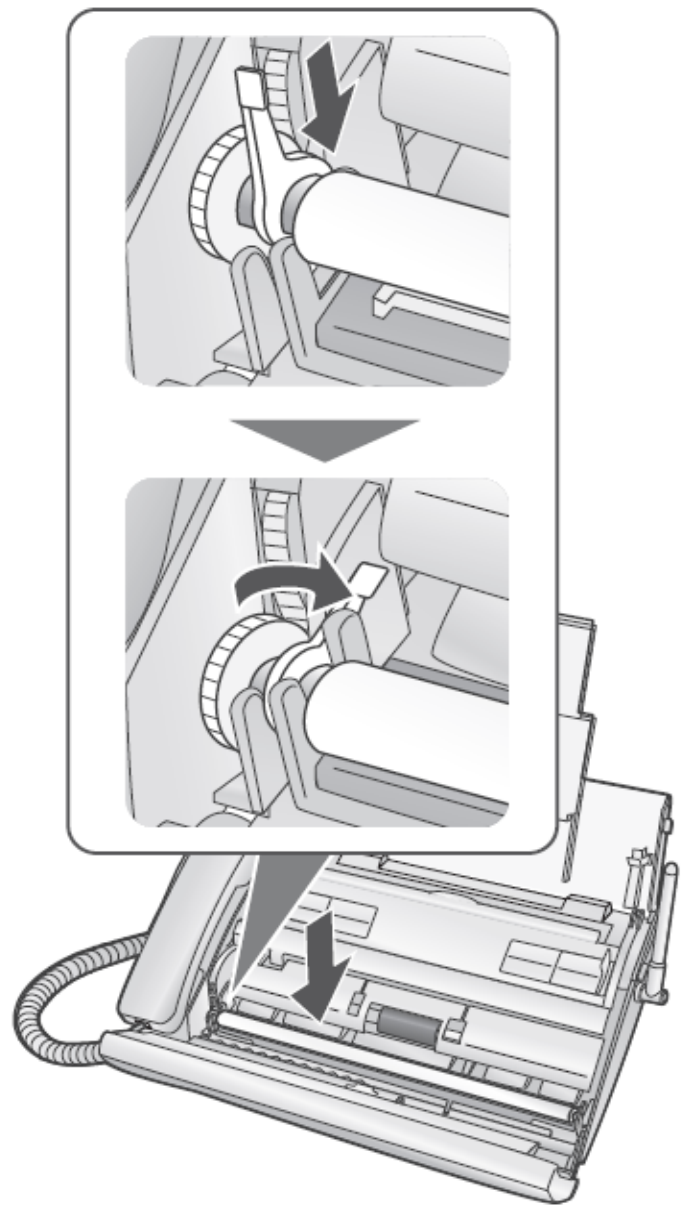
3 つまった原稿を取り除く



4 原稿送りローラーの右端を穴に差し込む

原稿送りローラーの取り付けが不完全だったり
はずしたままお使いになると、ファクスやコピー
ができませんので、正しく取り付けてください。

5 原稿送りローラーを戻し、**[解除レバー]**を後ろに戻す



6 操作パネルを閉める

