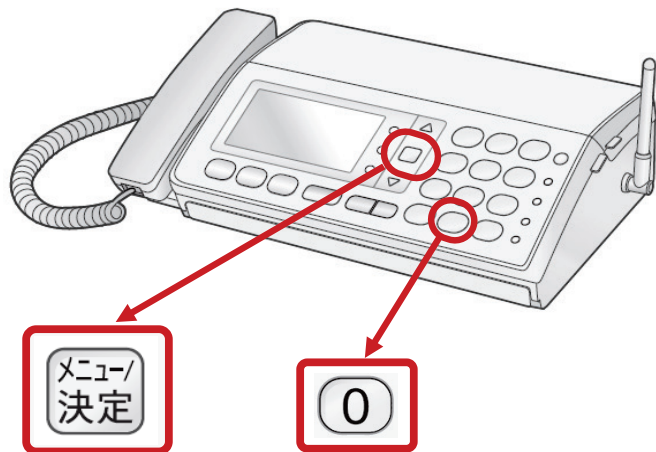


「ファクスの原稿が詰まった！」ときの対処方法

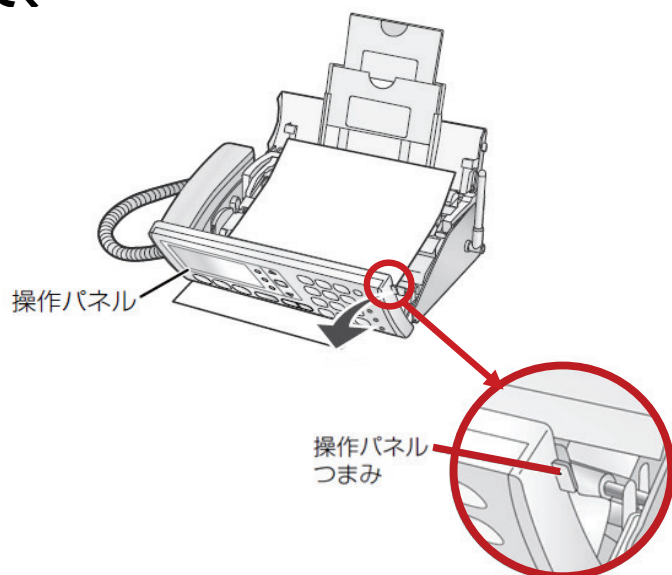
- ① **メニュー/決定** を押す
- ② **ダイヤルボタンの 0** を押す



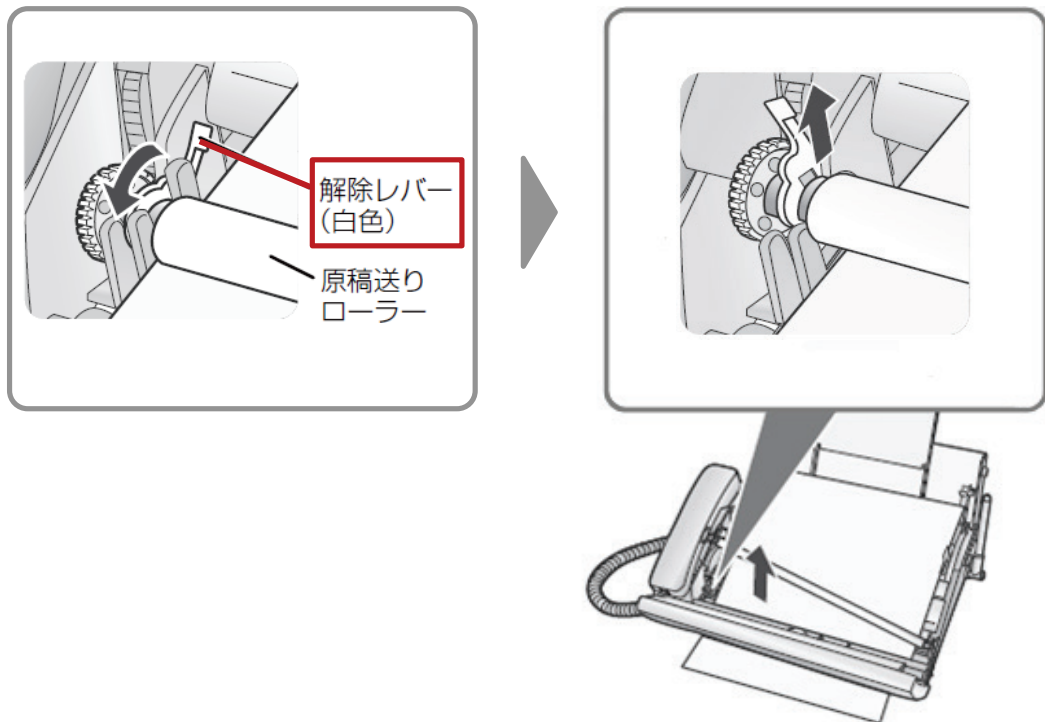
※上記の操作を行っても排出されないとき

⚠ 記録紙をセットしているときは、記録紙を取り出してから操作してください。

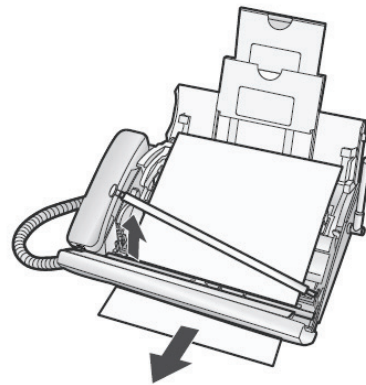
- 1 操作パネルつまみを持って、操作パネルを起こす**



**2** 原稿送りローラーの左側にある**解除レバー**を前に倒し、  
原稿送りローラーを上方向に引き上げる

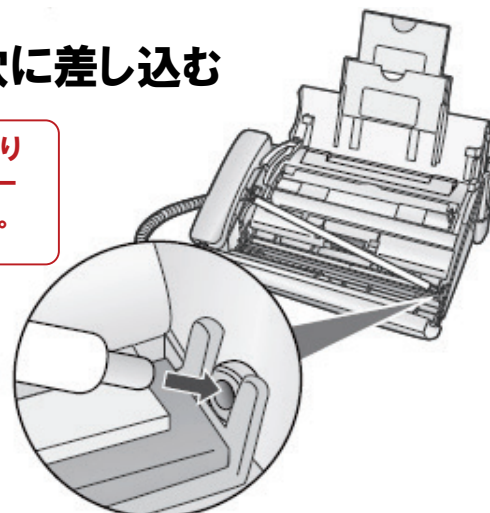


**3** つまった原稿を取り除く

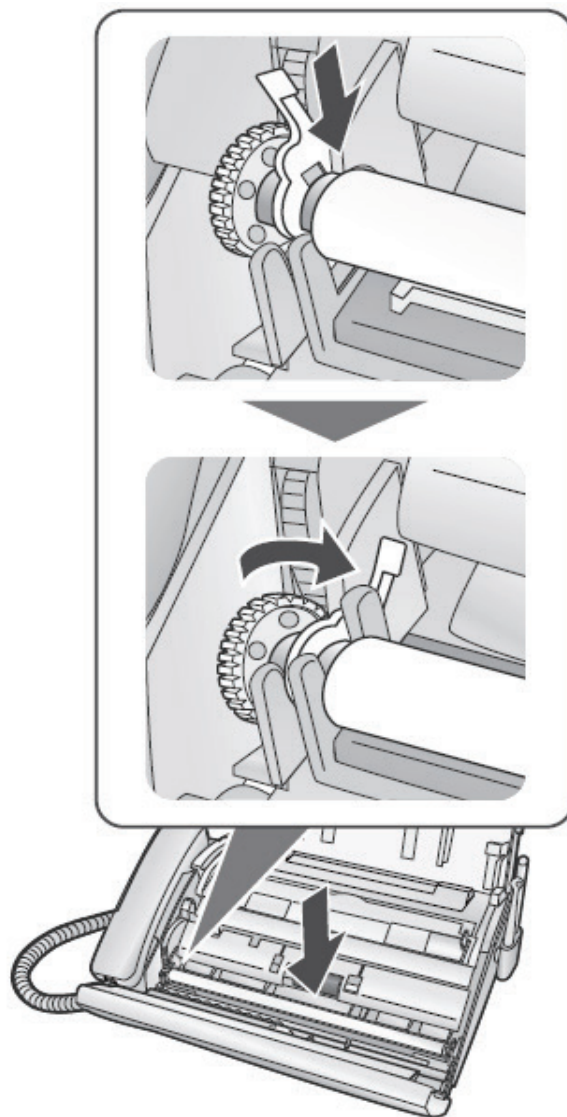


**4** 原稿送りローラーの右端を穴に差し込む

原稿送りローラーの取り付けが不完全だったり  
はずしたままお使いになると、ファクスやコピー  
ができませんので、正しく取り付けてください。



**5** 原稿送りローラーの左端を戻し、**[解除レバー]** を後ろに戻す



**6** 操作パネルを閉める

