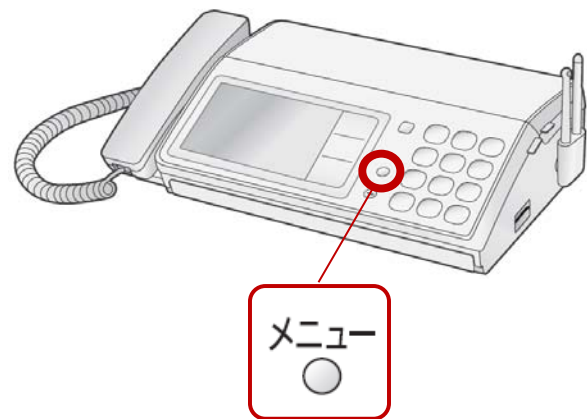


「ファクスの原稿が詰まった！」ときの対処方法

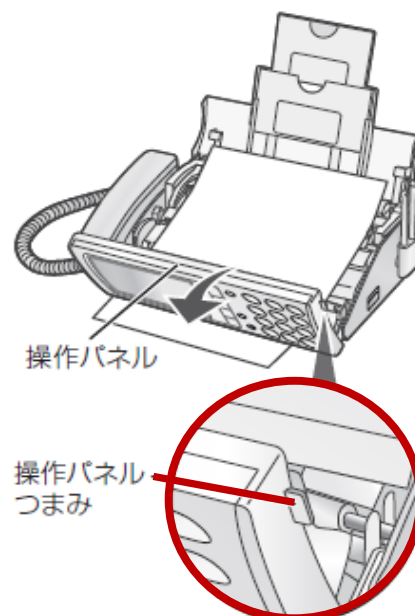
- ① **メニュー** を押す
- ② **〔原稿の排出〕** を選んで
タッチする



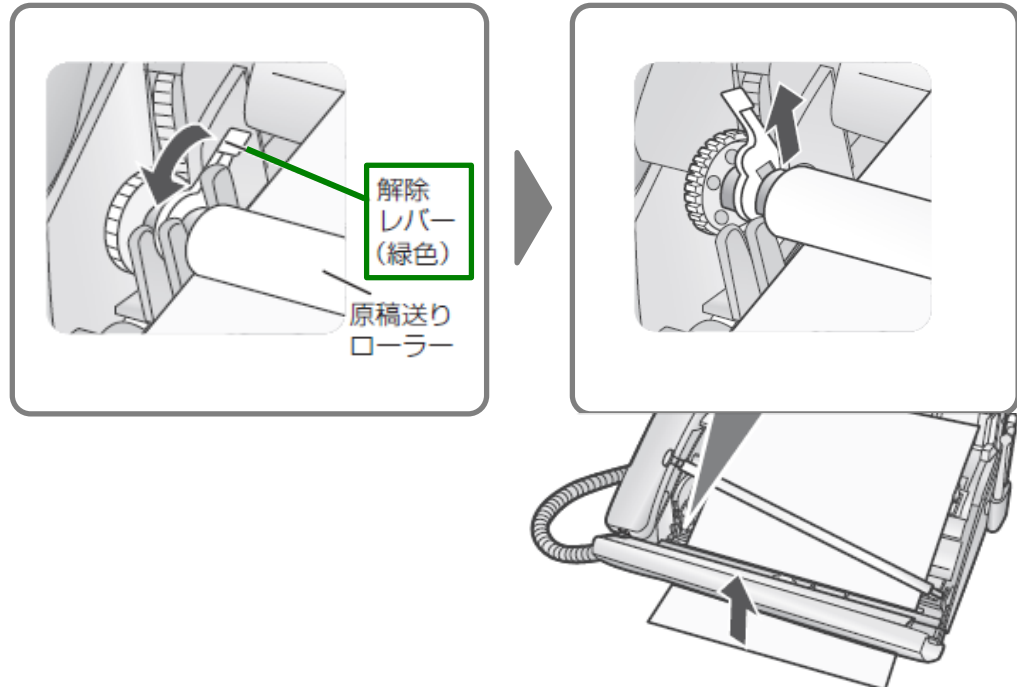
※上記の操作を行っても排出されないとき

⚠ 記録紙をセットしているときは、記録紙を取り出してから操作してください。

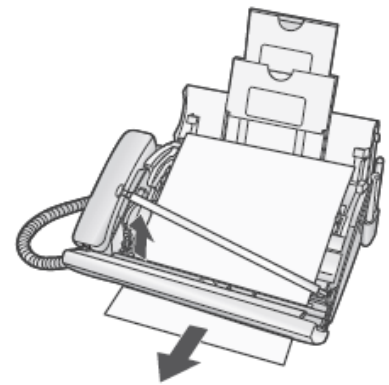
- 1** 操作パネルつまみを持って、
操作パネルを起こす



2 原稿送りローラーの左側にある [解除レバー] を前に倒し、 原稿送りローラーを上方向に引き上げる

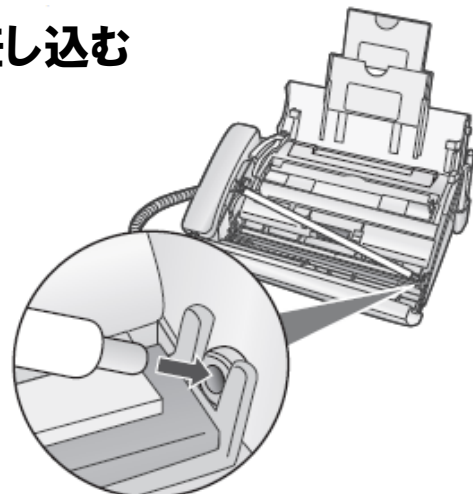


3 つまった原稿を取り除く

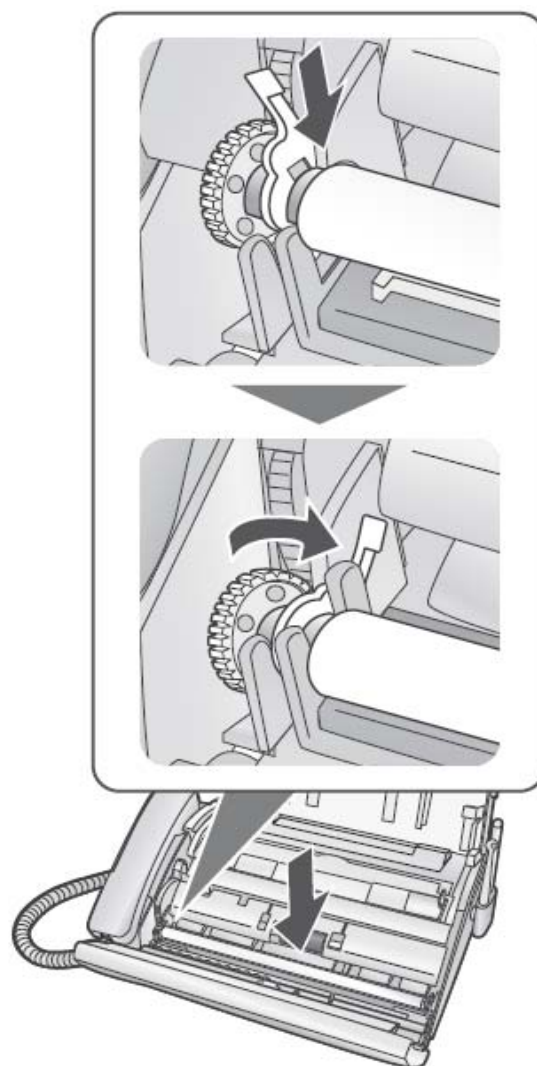


4 原稿送りローラーの右端を穴に差し込む

原稿送りローラーの取り付けが不完全だったり
はずしたままお使いになると、ファクスやコピー
ができませんので、正しく取り付けてください。



5 原稿送りローラーの左端を戻し、**[解除レバー]**を後ろに戻す



6 操作パネルを閉める

