

インクリボンの交換のしかた

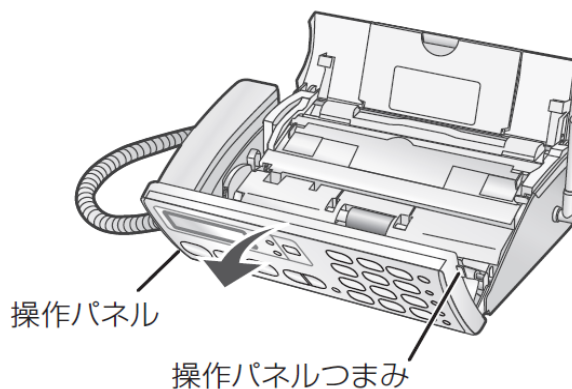
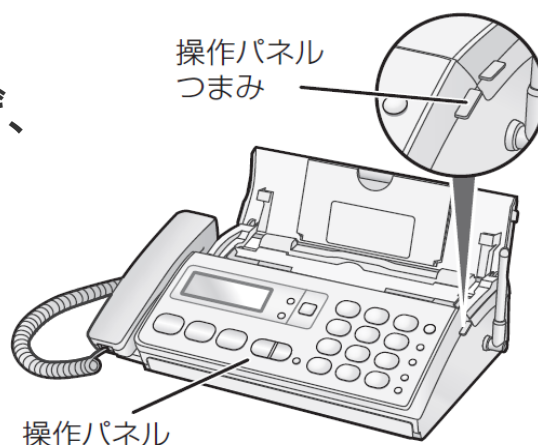
記録紙がセットされているときは、いったん記録紙を
取り出してください。

● 交換手順

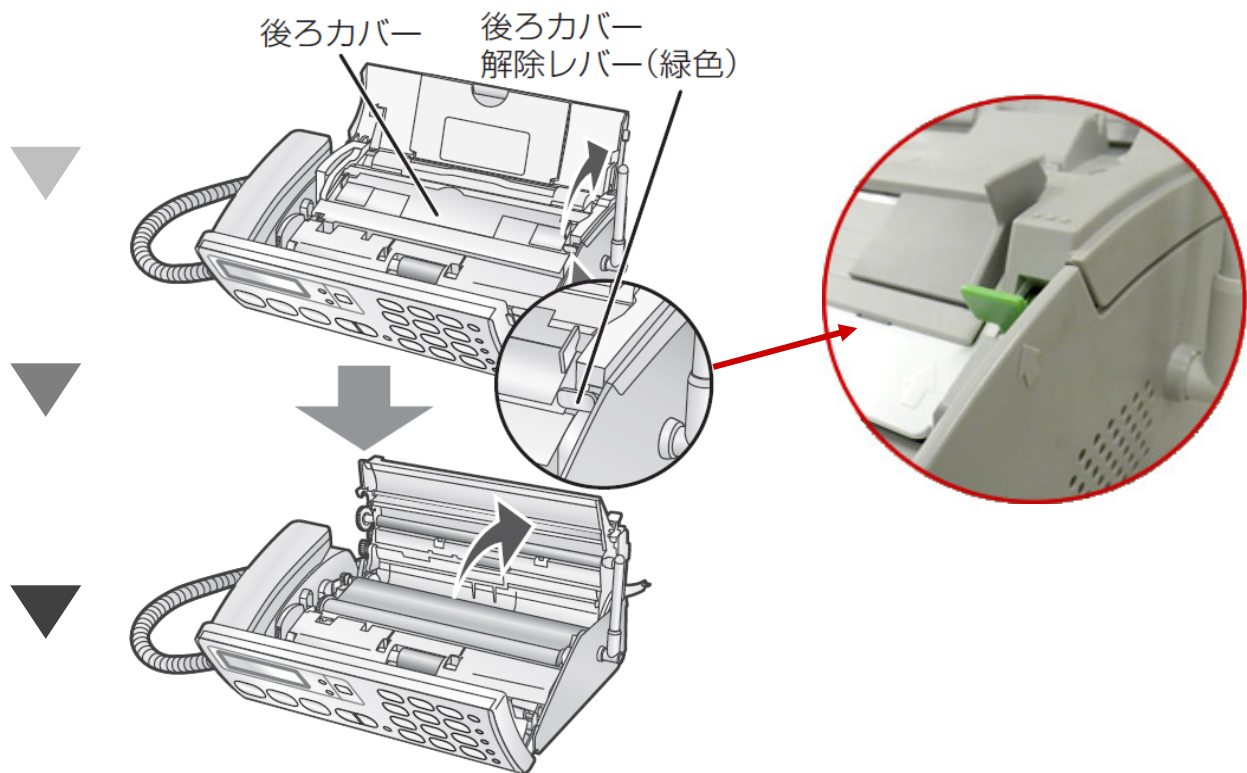
1. ”記録紙トレイつまみ”を持って、
”記録紙トレイ”を後ろに起こします。



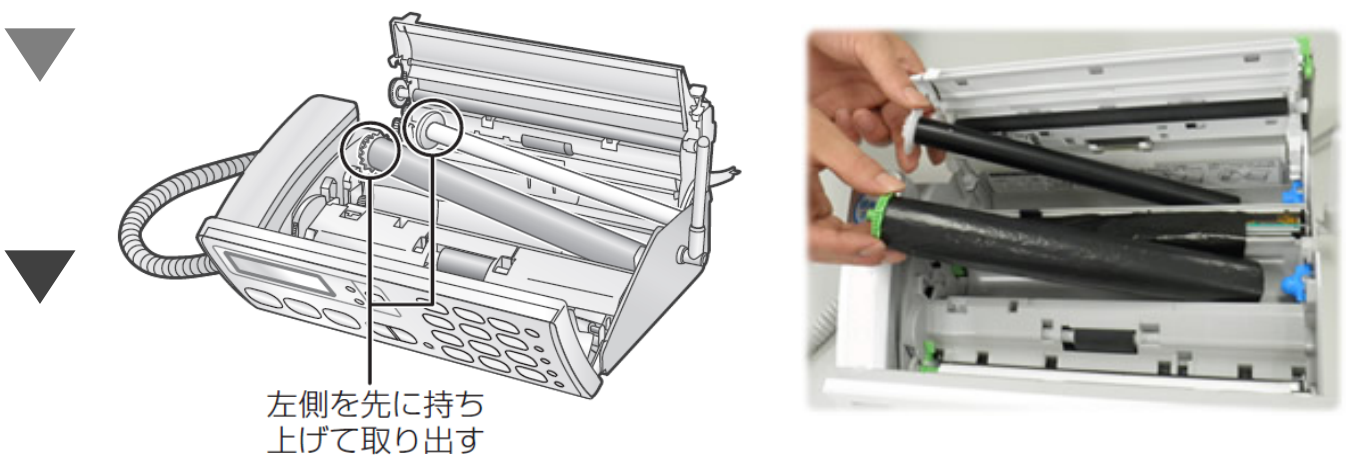
2. ”操作パネルつまみ”を持って、
”操作パネル”を手前に引き上げ、
開きます。



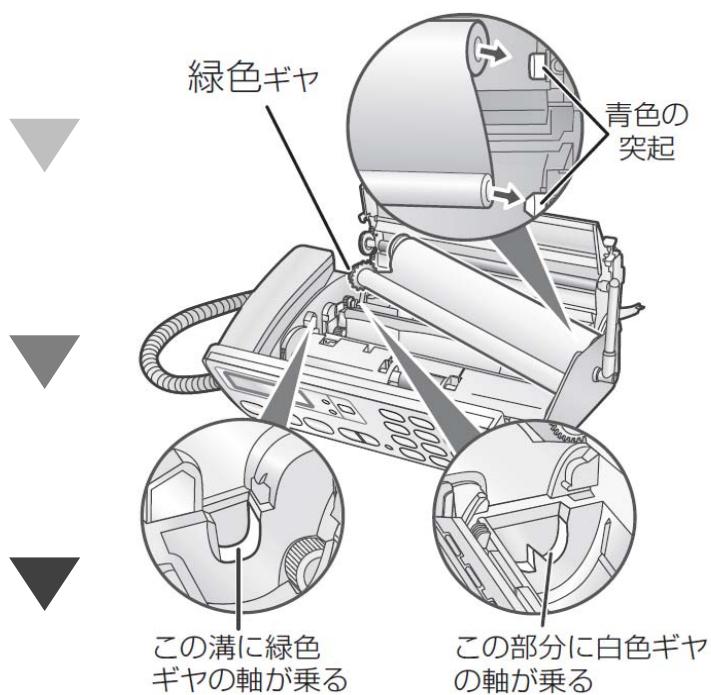
3. "後ろカバー解除レバー"(緑色)を押し上げて、
"後ろカバー"を後ろに起こします。



4. 使用済みのインクリボンを取り出します。
※向かって左側を先に持ち上げてください。

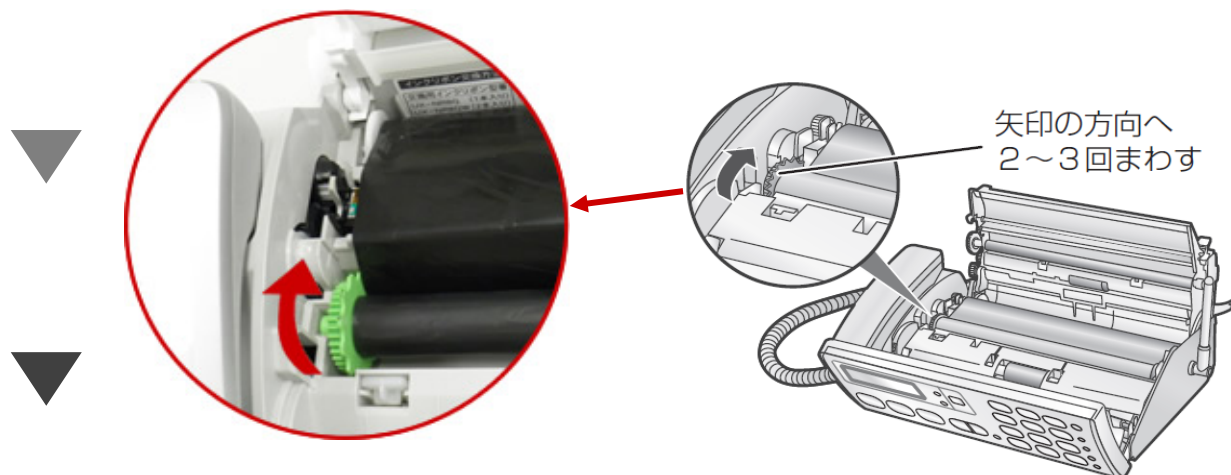


5. 新しいインクリボンを、向かって右側の青色の突起部分に差し込み、取り付けます。



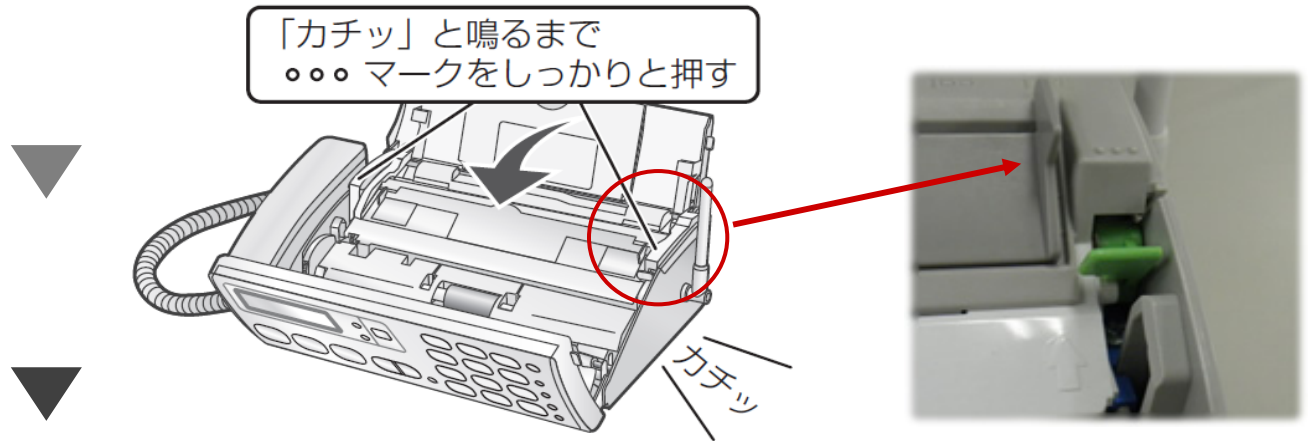
6. インクリボンのたるみを取ります。

※インクリボンを取り付け後、
インクリボンの左側にあるギアを
たるみが無くなるように奥に向かって、2～3回まわします。

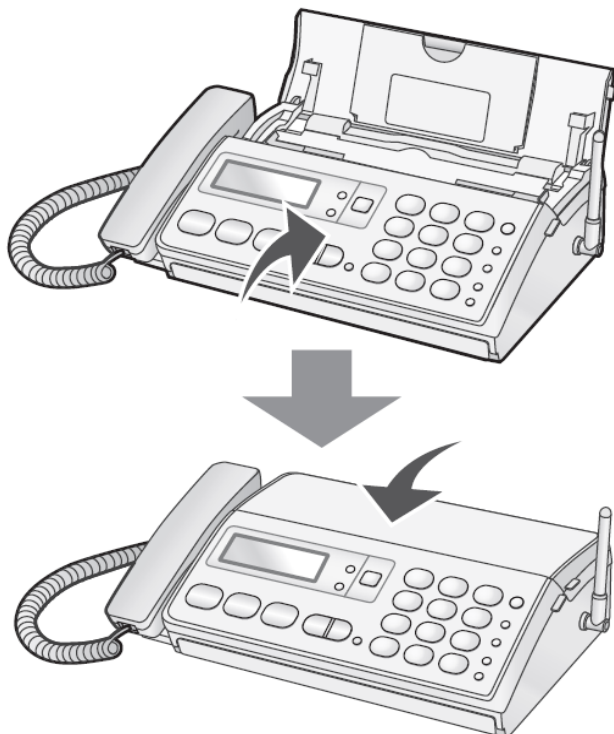


7. 後ろカバーを閉めます。

※ ○○○マークのある箇所を押して、しっかりと閉めてください。



8. 操作パネル、記録紙トレイの順に閉めます。



以上で、インクリボンの交換は完了です。