

SHARP®

扇風機

取扱説明書

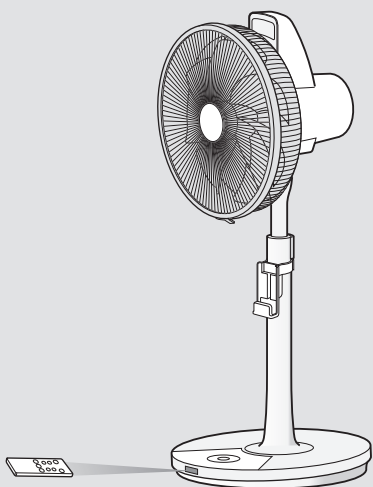


高濃度
プラスマクラスター 7000 *

形名

ピー ジェイ ジー ディー エス

PJ-G3DS



* 当技術マークの数字は、商品を壁際に置いて、「風量最大」運転時に、高濃度プラスマクラスター7000適用床面積の部屋中央(床上1.2m)で測定した1cm³当たりのイオン個数の目安です。



プラスマクラスターロゴおよび
プラスマクラスター、Plasmaclusterは、
シャープ株式会社の登録商標です。

製品登録の お願い

オンラインでの各種サポートサービスをご利用いただくために、〈SHARP | CLUB〉で
ご愛用製品の登録をお願いいたします。(登録無料)

<http://iclub.sharp.co.jp/m/>

スマートフォンや
携帯電話はこちらから



もくじ

ページ

はじめに	特長	2
	よくあるご質問	3
	安全上のご注意	4
	各部のなまえ	6
	ご使用前に	7
	リモコンに電池を入れる	8
	組み立てかた	
使いかた	運転のしかた	10
	・運転する	10
	・停止する	10
	・首振り角度の調整	10
	・風向きの変えかた	11
	・高さ調整のしかた	11
	・移動するときのご注意	11
	・風量の調整	12
	便利な機能	13
	・タイマー運転	14
	・衣類消臭モード	14
	・リズム風	15
・おやすみモード	16	
・プラスマクラスターイオン入/切	16	
・ランプ明/暗切換	16	
・チャイルドロック	16	
必要なとき	お手入れ	17
	保管	18
	こんなときは?	19
	仕様	21
	保証とアフターサービス	22
お客様ご相談窓口のご案内	23	

裏表紙

お買いあげいただき、まことにありがとうございました。
この取扱説明書(保証書付)をよくお読みのうえ、正しく
お使いください。

ご使用前に「安全上のご注意」を必ずお読みください。
この取扱説明書(保証書付)は、いつでも見ることができ
る所に必ず保存してください。

特長

○の数字は、主な説明のあるページを示しています。



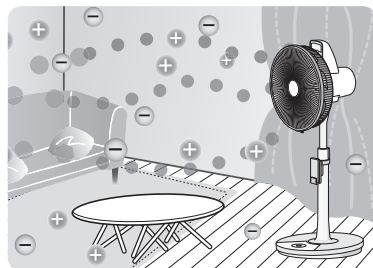
高濃度
プラズマクラスター7000*

高濃度プラズマクラスター7000 ムラの少ないなめらかな風と プラズマクラスターで快適な空間をつくる

プラズマクラスターイオンはすべての運転で常時発生しています。

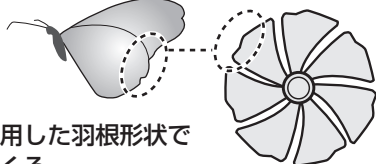
(プラズマクラスター「入」の場合)

*表紙の注釈を参照



ネイチャーウイング

アサギマダラ蝶



蝶の羽根を応用した羽根形状で快適な風をつくる

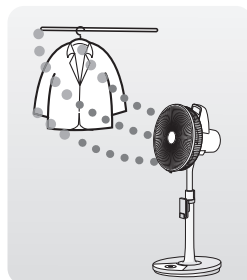
- 羽根のくびれで14枚羽相当のなめらかな風をつくります。

32段階風量切替え (12 ページ)

DCモーターできめ細やかな風量切替えが可能。
ゆるやかな風から大風量まで使いわけできます。

衣類消臭モード (14 ページ)

部屋干し衣類の生乾き臭を気にならないレベルまで消臭します。



おやすみモード (15 ページ)

表示部の明るさを抑え、切タイマーと連動して、風量を徐々に弱めます。

よくあるご質問

「こんなときは？」
(19,20 ページ) も
ご覧ください。



さまざまなご質問にお答えします

Q プラズマクラスターイオンはいつ出るの？

A すべての運転で常時発生しています。(プラズマクラスターイオン「入」の場合)

Q プラズマクラスターイオン発生ユニットの交換は必要ですか？

A 本製品はプラズマクラスターイオン発生ユニットの交換は不要です。

Q 「ジー」と音がする？

A プラズマクラスターイオンが発生するときの音で、異常ではありません。使用環境や運転モードにより音の間隔が変わったり、音が大きく感じたりすることがあります。音が気になるときは、プラズマクラスターイオンを「切」にすることもできます。
(16 ページ)

Q モーター軸についている「チューブ(黒)」は捨てて良いですか？

A チューブ(黒)は扇風機を保管するとき、モーター軸のサビ防止となりますので、捨てないでください。(8 ページ)

Q 操作部のランプがまぶしい

A 「ランプ明/暗切換」で明るさを少し抑えることができます。(16 ページ)


Q 切タイマー、入タイマーともに付いていますか？


A 運転中にタイマーボタン(本体/リモコン)を押すと、「切タイマー」がセットされます。運転停止中にタイマーボタン(本体/リモコン)を押すと、「入タイマー」がセットされます。
※切タイマーと入タイマーは同時にセットできません。(13 ページ)

安全上のご注意


人への危害、財産への損害を防ぐため、お守りいただくことを説明しています。


■誤った使いかたで生じる内容を、次のように区分して説明しています。

 **警告** 「死亡または重傷を負うおそれがある」内容。

 **注意** 「軽傷を負う、または財産に損害を受けるおそれがある」内容。

■お守りいただく内容の種類を、次の図記号で説明しています。

 してはいけないこと。

 しなければならないこと。



警告

火災や感電、けがを防ぐために

差込プラグや電源コードは



- 差込プラグ・電源コードを傷付けない。加工・無理に曲げる・引っ張る・ねじる・束ねるなどしない。重いものを載せたり、挟み込ませない。(電源コードが破損し、火災・感電の原因)
- 傷んだ差込プラグ・電源コードや差し込みがゆるいコンセントは使用しない。(火災・感電・ショートの原因)
- めれた手で抜き差ししない。(感電・けがの原因)
- タコ足配線やコードを束ねたまま使用しない。(火災の原因)
- 交流100V以外で使わない。日本以外では使わない。(火災・感電・故障の原因)



- 差込プラグはコンセントの奥までしっかり差し込む。(火災・感電・故障の原因)
- 差込プラグのホコリなどは定期的に取り除く。(火災の原因)



プラグを抜く

- 雷が鳴り出したら運転を停止して、差込プラグをコンセントから抜く。(火災・感電・故障の原因)

ご使用や取り扱い時は



- 改造はしない。また修理技術者以外の方は、絶対に分解・修理をしない。(火災・感電・けがの原因)
- 羽根・ガードを付けずに運転したり、高さ調節ボタンを押さない。(故障・けがの原因)
- 水につけたり、水をかけたりしない。(感電・ショート・けがなどの原因)
- 幼児の手の届く範囲では使用しない。(感電・けがなどの原因)



- 異常時(こげくさいニオイなど)や故障時は、すぐに運転を停止して差込プラグを抜き、お買いあげの販売店、または「お客様ご相談窓口」に相談する。(感電・火災・けがなどの原因)
- 組み立てるときはスタンド固定ナット、スピナーをしっかりと締める。(けがや故障の原因)



プラグを抜く

- 組み立てるときやお手入れをするときは、必ず運転を停止し、差込プラグを持ち、コンセントから抜く。(けがや感電の原因)

必ず
お守りください



注意

漏電やけがを防ぎ、家財などを守るために

差込プラグや電源コードは



- 電源コードは必ず差込プラグを持って抜く。
(感電・ショート・発火の原因)



プラグを抜く

- 使用時以外は、差込プラグをコンセントから抜く。
(絶縁劣化による感電・漏電・火災の原因)

ご使用や取り扱い時は



- 次のようなところでは使用しない。
ガスレンジなど炎の当たる所、
直射日光の当たる所、
引火性のガスのある所、
雨や水しぶきがかかる所、
高温、多湿、油・ホコリ・金属粉の多い所。
(感電・火災の原因)
- 風を長時間からだに当てない。
(体調不良・健康障害の原因)
- ガードの中や可動部へ指などを入れない。
運転中および入タイマー設定中は、
羽根・ガードに触れない。
(けが・故障の原因)
- スライドパイプに油などを付けない。
(破損・けがの原因)
- 不安定な場所や障害物の近くでは使用しない。
(破損・故障・けがの原因)
- 製品を引きずらない。
(破損・床に傷が付く原因)
- この商品の近くで、無線機器(アマチュア無線・パーソナル無線など)を使用しない。
(誤作動の原因)
- 乳幼児の手の届く所にリモコンを置かない。
(誤作動による体調悪化や電池誤飲の原因)



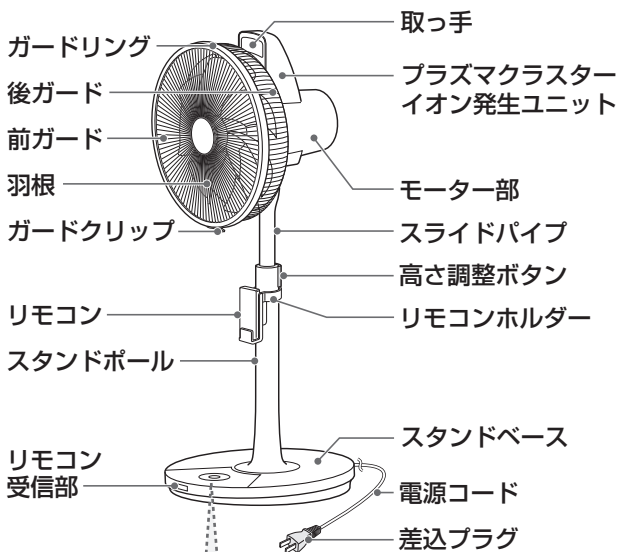
- 本体に異常な振動が発生したときは使用を中止する。
(けが・故障の原因)
- 輸送するときは箱に収納して輸送する。
(破損の原因)

ご注意

- テレビ・ラジオにノイズが入ったり、電波時計が正しく時刻表示しないときは、できるだけ離す。(電波障害の原因)
- 本体の近くでは、フッ素樹脂やシリコンを配合した化粧品など※は使わない
本体内部にフッ素樹脂やシリコンなどの絶縁物が付着し、プラスマクラスターイオンが発生しなくなることがあります。
※ヘアケア商品(枝毛コート液・ヘアームース・ヘアトリートメントなど)・化粧品・制汗剤・静電気防止剤・防水スプレー・つや出し剤・ガラスクリーナー・化学ぞうきん・ワックスなど。

各部のなまえ

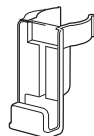
本体・操作部



付属品



リモコン
(ワイヤレス式)



リモコンホルダー



清掃ブラシ



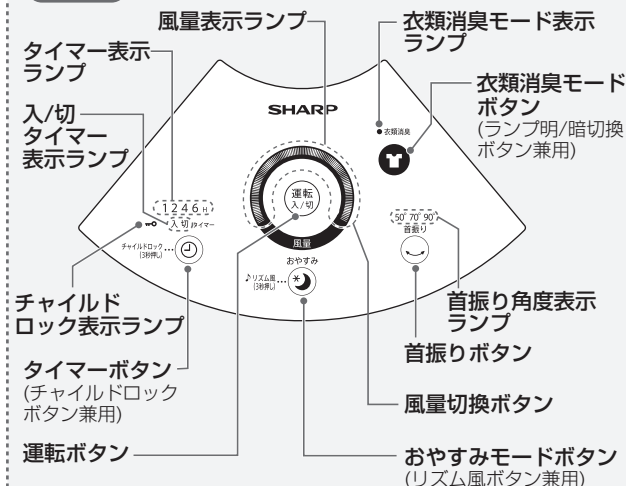
単四乾電池※
DC1.5V 2本

印刷物付属品

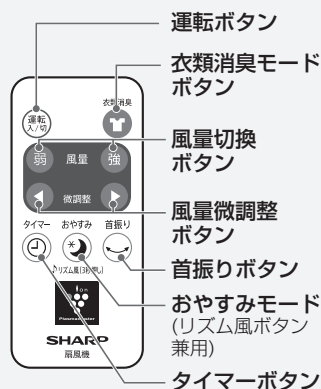
- 取扱説明書(保証書付)1部
当商品は日本国内向けであり、日本語以外の説明書はありません。
This model is designed exclusively for Japan, with manuals in Japanese only.

※付属品の電池は最初にお使いいただくために用意しているもので、短期間で消耗することがあります。

操作部



リモコン

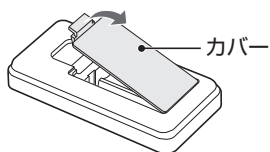


操作部はタッチセンサー式のボタンです。ボタン部分(センサー部分)にしっかり触れてください。触れる面が小さいと反応しにくいときがあります。

ご使用前に

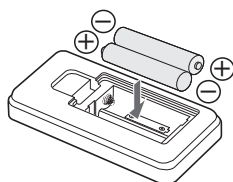
リモコンに電池を入れる（電池交換）

1



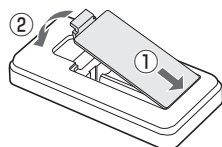
リモコン裏側の
カバーをはずす

2



乾電池の \oplus \ominus を正しく入れる
(単四乾電池DC1.5V 2本)

3



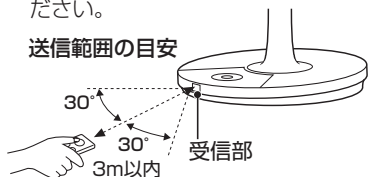
カバーを取り付ける

各部のなまえ／ご使用前に

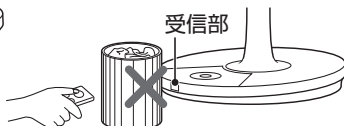
リモコンの操作について

リモコンの送信部を本体の受信部に向けて操作してください。

送信範囲の目安



受信部以外の方向へ向けたり、リモコンの送信部と本体の受信部との間に障害物があると作動しないことがあります。



リモコンは落としたり、強い衝撃を与えたり、水などでぬらさないでください。



ご注意

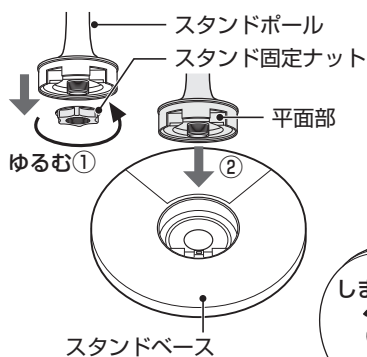
- 付属品の電池は最初にお使いいただくために用意しているもので、短期間で消耗することがあります。
- 電池が消耗すると、リモコン操作のできる範囲が狭くなります。
- インバーター式の照明器具の下や、直射日光の当たる場所では、リモコンの受信感度が落ち、作動しないことがあります。
- 電池は、使いかたを誤ると、液漏れで製品が腐食したり、電池が破裂するおそれがあります。
 - ・ 充電、ショート、分解、加熱をしない。
 - ・ 交換は、2本とも新しい同じ種類のものを使う。
 - ・ 長期間使わないときは電池を取り出す。(液漏れによる故障防止)
 - ・ 電池の溶液が目に入ったり、お肌や衣服に付いたときは、すぐにきれいな水で洗い流し、医師に相談してください。

ご使用前に (つづき)

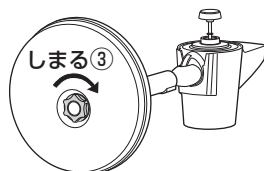
組み立てかた

スタンド固定ナット・ガード締付ナット・スピナーに刻印されているゆるむ←→しまる

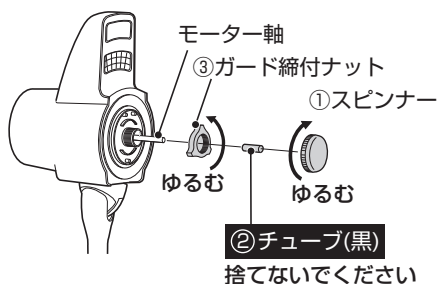
1 スタンドベースにスタンドポールを取り付ける



- ① スタンドポールの底のスタンド固定ナットを反時計回りに回しはずす
- ② スタンドポールをスタンドベースに平面部を合せながら差し込む
- ③ スタンドベースの底から、スタンド固定ナットを時計回りに回し締め付ける



● 使用中に緩まないようにしっかりと締め付けてください。

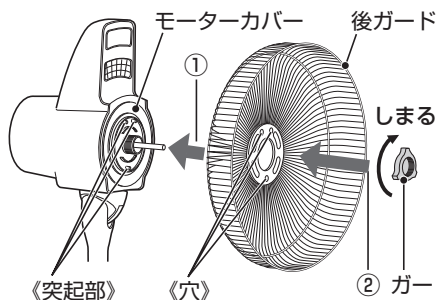


- ① スピナーを時計回りに回しはずす
- ② チューブ(黒)をはずす
- ③ ガード締付ナットを反時計回りに回しはずす

ご注意

● チューブ(黒)は、収納時にモーター軸のサビ防止になるため、はずした後は包装ケースと一緒に保管してください。

3 後ろガードを取り付ける



- ① 後ガードの穴をモーターカバーの突起部に合わせる
※2つ穴の開いている方が上。
- ② ガード締付ナットを時計回りに回し締め付ける

ご注意

● ガード締付ナットは、しっかりと締め付けてください。(羽根が割れる原因)

組み立てかたは動画でも
ご確認いただくことが
できます。

スマートフォンや
携帯電話はこちらから



http://www.sharp.co.jp/support/e_fan/visualguide.html

警告



組み立てをするときは
差込プラグを抜く

プラグを抜く

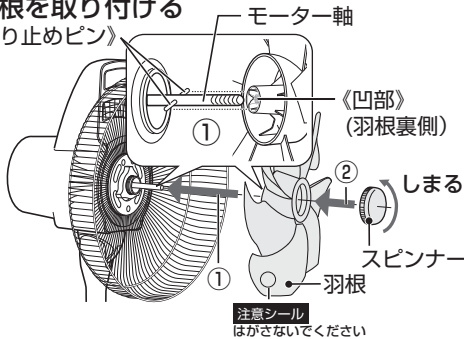
【けがや感電の原因】

を見ながら組み立ててください

4

羽根を取り付ける

《回り止めピン》

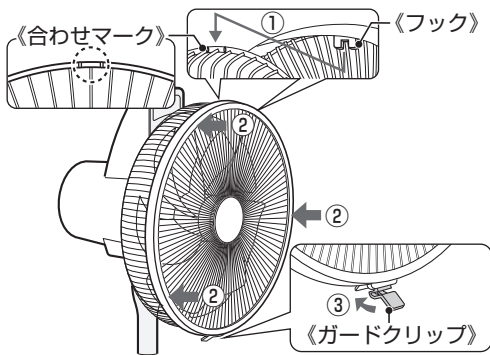


- ① 羽根の裏側の凹部をモーター軸の回り止めピンに合わせて差し込む
- ② スピナーを反時計回りに回し締め付ける

- 使用中に羽根が緩まないように、しっかりと締め付けてください。(羽根が割れる原因)
- 羽根についている注意シールははがさないでください。

5

前ガードを取り付ける

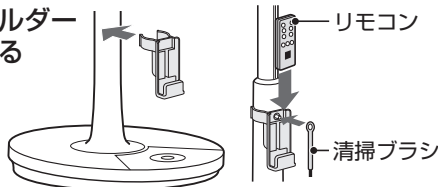


- ① 前ガード上部のフックを後ろガードの《合わせマーク》(||)に合わせて引っ掛ける
- ② 前ガードの全周を押さえて確実にはめ込む
- ③ ガードクリップで止める

- 前ガードと後ろガードをはさみ込むようにして、確実に止めてください。

6

リモコンホルダーを取り付ける



- ① スタンドポールにリモコンホルダーをはめる
※ リモコンや清掃ブラシを使用しないときは、リモコンホルダーに収納してください。

ご注意

- 包装ケースや梱包材は、保管するときに必要ですので、捨てないでください。
- 組み立て前や組み立て中に高さ調整ボタンを操作しないでください。モーター部が飛び出してけがの原因になります。
- スタンドポールは下の方へいくほど太くなっているため、リモコンホルダーを下の方へ取り付けると上の方で保持しにくくなる場合があります。

ご使用前に

運転のしかた

すべての運転
モードでプラズマクラスター
イオンは発生しています
(プラズマクラスターイオン
「入」の場合)



運転する

本体・リモコン



- 風量表示ランプが点灯します。
- 差込プラグを差し込んだ直後は風量レベル1 (微調整レベル4 (12 ページ)) で運転します。

停止する

本体・リモコン



メモリー機能について

本体やリモコンの運転ボタンを押して運転を停止した場合、次回は停止前の運転モードで運転します。

- タイマーや衣類消臭モード、おやすみモードの 設定は記憶されません。
- 停電時や差込プラグを抜くと、記憶されている内容は消えます。

首振り角度の調整

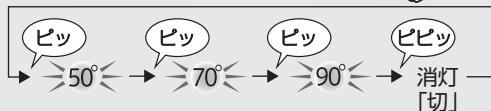
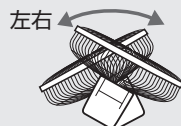
運転中に

本体・リモコン

50° 70° 90°
首振り



ボタンを押すごとに、
首振り角度表示ランプが、
次のように切り換わります。



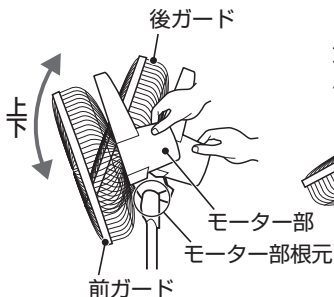
- 手で風向きを上方向に変えた場合、首振りの速度が一定でないことがあります。

首振り角度の位置合わせについて

- 差込プラグの差し込み後(ブレーカーが落ちたり、停電した場合も含む)初めて「首振りボタン」を押すと、センター位置を自動で確認します。
- 首振り位置の開始位置によっては、首振り位置確認のため、一時的に首振りが止まる場合があります(最長30秒)、異常ではありません。

風向きの変えかた

上下方向



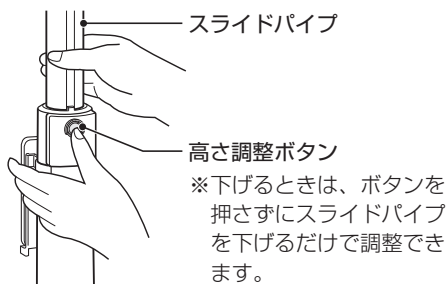
左右方向



モーター部を持って、上下・左右に風向きを変えます。

- 使用中に前ガードや後ガードを持って、風向きを変えないでください。ガードを持って無理に風向きを変えると、羽根が破損し、けがをするおそれがあります。
- モーター部根元に指をはさまないようご注意ください。けがをするおそれがあります。
- ガードと羽根を取り付けていない状態では操作しないでください。
- 風向きを左または右に変えて首振りをするときは変えた位置(左・中・右)を中心に首振りをおこないます。

高さ調整のしかた



高さ調整ボタンを押しながら、スライドパイプを上または下にスライドし、お望みの高さに調整してください。

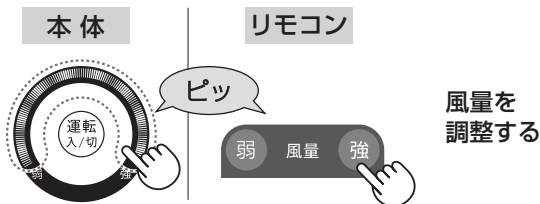
- 持ち運びする場合には、スライドパイプを一番下に押し下げて固定してください。(中間の位置では固定できません)
- 羽根・ガード・スタンドベースをつけずに高さ調整ボタンを押さないでください。けがの原因になります。

移動するときの注意

- 必ず運転を停止してから移動してください。(羽根が回転している状態では移動しないでください)
- 必ず取っ手と電源コードを持って移動してください。(製品を引きずると、畳、床面などに傷をつけるおそれがあります)

運転のしかた (つづき)

風量の調整



風量を調整する

- 風量レベルに応じて風量表示ランプが点灯します。
- 8段階の風量レベルで設定できます。

本体のタッチセンサー部分は、 の部分です。
 の部分にしっかり触れてください。

風量の微調整

8段階の風量レベルは、リモコンでさらにそれぞれ4段階の微調整ができます。(全32段階)
 本体では設定できません。

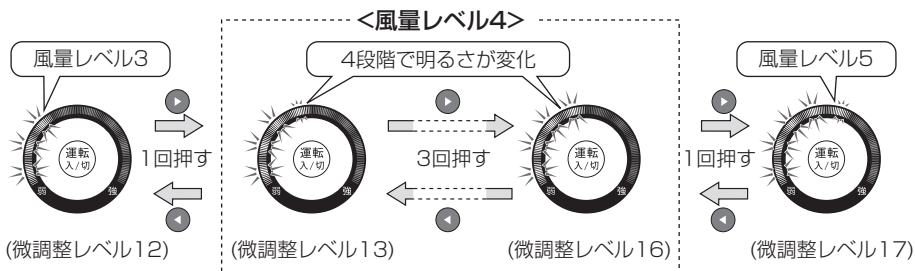


風量を微調整する

風量レベル	1	2	3	4	5	6	7	8
微調整レベル	1~4	5~8	9~12	13~16	17~20	21~24	25~28	29~32

- 微調整レベル2~4のとき、風量切換ボタンで弱を選ぶと微調整レベル1に設定されます。
- 微調整レベル32のときに▶を押したり、微調整レベル1のときに◀を押しても「ピピピッ」と鳴り、風量は変化しません。
- 微調整レベルが切り換わるごとに各風量表示ランプの明るさが変化します。

例：風量切換ボタンで風量レベル3(微調整レベル12)を選んだとき



- 風量切換ボタンで風量を選んだときは、各風量レベルの中でもっとも強い微調整レベルに設定されます。(例：風量レベル3のときは、微調整レベル12になります)

便利な機能

タイマー運転 ※切タイマーと入タイマーは同時にセットできません

切タイマー（設定した時間になると自動的に運転を停止します）

運転中に

本体

リモコン



お好みの
タイマー
時間を選ぶ

- タイマー表示ランプ(青)と切タイマー表示ランプ(青)が点灯します。
- 時間が経過するとともに、タイマー表示ランプが切り換わり、残りの時間を表示します。
- タイマー設定時間になると、自動的に運転を停止します。

入タイマー（設定した時間になると自動的に運転を開始します）

運転停止中に

本体

リモコン



お好みの
タイマー
時間を選ぶ

- タイマー表示ランプ(青)と入タイマー表示ランプ(赤)が点灯します。
- 5秒間何も操作をしなかったときは、風量表示ランプ・首振りランプが消灯し、入タイマーが設定されます。
- 時間が経過するとともに、タイマー表示ランプが切り換わり、残りの時間を表示します。
- 設定時間になると、入タイマー表示ランプとタイマー表示ランプが消灯し、自動的に運転を開始します。

2



お好みの
風量、
首振り角度、
リズム風に
設定する

タイマーボタンを押すごとに、タイマー時間は次のように切り換わります。(切タイマー/入タイマー)



タイマー設定を解除したいときは、タイマー表示ランプを消灯させてください。

ご注意

- 入タイマー設定時に、風量切換ボタン、風量微調整ボタン、首振りボタン、リズム風ボタンを押すと、運転モードを変更できますが、衣類消臭モード、おやすみモードは設定できません。
- 差込プラグをコンセントに差し込んだ直後に、入タイマーボタンを押すと、「風量レベル1(微調整レベル4)」、「首振り停止」、「リズム風解除」でタイマー設定します。
- 入タイマー設定時に運転ボタンを押すと、入タイマーは解除され、設定した運転モードで運転を開始します。

運転のしかた / 便利な機能

便利な機能 (つづき)

衣類消臭モード

運転中に

本体・リモコン

設定
解除

「設定」

☀️ 衣類消臭



ピッ

「解除」

○ 衣類消臭



ピピッ

衣類消臭モード

☀️ 衣類消臭

- 衣類に直接風を当てることで、プラズマクラスターの効果で、付着したニオイを気にならないレベルまで消臭します。
- 風量レベル「8」の連続風、首振り角度50度で運転し、2時間後に停止します。

ご注意

- 衣類消臭モード中に、風量、タイマー、首振りボタンを押すと衣類消臭モードは解除されます。
- 衣類消臭モード中におやすみモードを設定すると切り換わります。
- プラズマクラスターイオンを「切」に設定していると、衣類消臭モードは設定できません。

リズム風

運転中に

本体・リモコン

設定
解除

「設定」



ピッ

3秒押し

「解除」



ピピッ

3秒押し

- 風量が強弱のリズムをつけて変化します。
- 現在の風量レベルの表示ランプが点滅します。(解除すると点灯に戻ります)



(風量レベル3の場合)

ご注意

- 次のような症状が出ることがありますが、異常ではありません。
 - 羽根が前後に動く。

おやすみモード

表示ランプの明るさを抑え、切タイマーと連動して徐々に風量を弱めて、自動的に停止します

設定

運転中に

本体・リモコン

おやすみ



- 直後に切タイマーが設定され、タイマー表示ランプ・入/切タイマー表示ランプが点滅します。約5秒後にタイマー表示ランプ・入/切タイマー表示ランプは「暗」での点灯に切り換わり、その他のランプは消灯します。
- 差込プラグを差し込んだ直後は、切タイマー1時間で設定します。時間を変更するときは、タイマーボタンで変更してください。
- 切タイマー、風量、首振り角度、リズム風は設定を変更することができます。
- 停電時や差込プラグを抜かない限り、おやすみモード運転の切タイマー設定時間は、前回の設定時間で運転します。

解除

運転中に

本体・リモコン

おやすみ



- 設定前の運転モードに戻ります。

ご注意

- おやすみモード中に衣類消臭モードボタンを押すと、衣類消臭モードに切り換わります。

便利な機能

便利な機能 (つづき)

プラズマクラスターイオン入／切

入／切

運転停止中に

本体

「切」

おやすみ



3秒押し

「入」

おやすみ



3秒押し

- プラズマクラスターイオン「切」に設定した場合は、衣類消臭モードを選択できません。(14ページ)
- リモコンでは入／切の設定はできません。
- 停電時や差込プラグを抜くとプラズマクラスターイオン「入」に戻ります。

ランプ 明／暗 切換

明／暗

操作部のランプがまぶしいとき

運転停止中に

本体

「暗」



3秒押し

「明」



3秒押し

- 「暗」に設定すると、操作部の表示ランプの明るさを抑えます。
- リモコンでは、明／暗の切り換えはできません。
- 停電時や差込プラグを抜くと、設定は解除され、操作部の各ランプは「明」で点灯します。

チャイルドロック

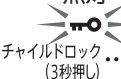
設定／解除

小さいお子様のいたずらや、誤操作を防止したいとき

本体

「設定」

点灯



チャイルドロック...
(3秒押し)

3秒押し

「解除」

消灯



3秒押し

- チャイルドロックを設定していても、安全性と使用性を考慮して次の操作はできません。
運転中…運転ボタン「切」
チャイルドロックの解除
停止中…チャイルドロックの解除
- 差込プラグを抜くと、設定は解除されます。
- リモコンでは設定できません。

お手入れ

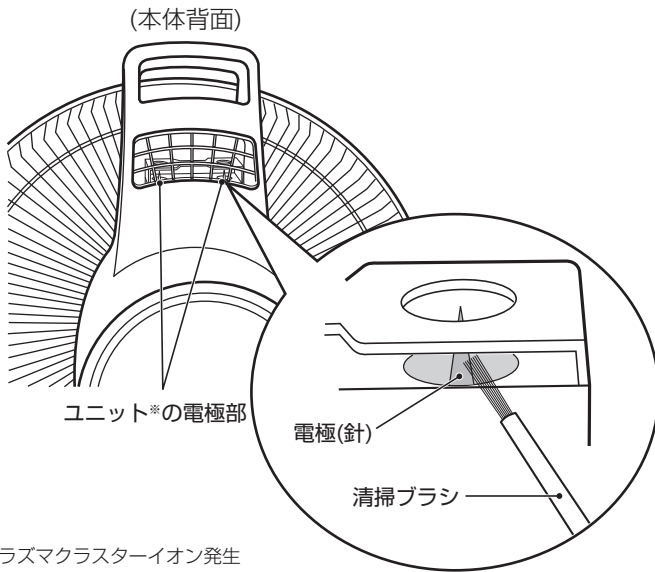
警告

お手入れするときは
差込プラグを抜く

【けがや感電の原因】

お手入れのしかた

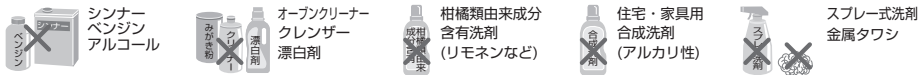
- 羽根、本体の汚れは、ぬるま湯か中性洗剤を浸した布で拭き取った後、柔らかい布で空拭きしてください。
- 差込プラグとコンセントの間にホコリや水分が付着することがありますので、差込プラグを抜き、乾いた布で拭き取ってからご使用ください。
- ユニットの電極部にホコリが付着しているときは、清掃ブラシで取り除いてください。(清掃ブラシはリモコンホルダーに収納しています)



※ユニットとはプラズマクラスターイオン発生ユニットのことです。

本体のお手入れに次のものは使わないでください。

(樹脂や塗装部分に変色、変質するおそれ、または内部(精密部)に液が浸透すると故障の原因)



ご注意

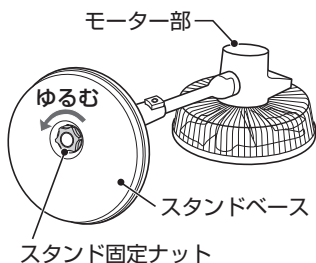
- 化学ぞうきんでこすったり、長時間接触させたままにしておくと、変質したり塗装がはげたりすることがありますので、ご注意ください。

便利な機能／お手入れ

保管

本体の収納

1



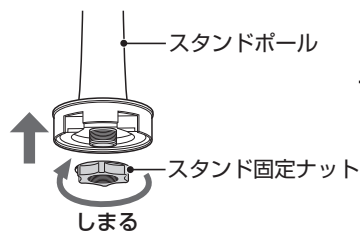
- ① スタンドベース底のスタンド固定ナットを反時計回りに回しはせず
- ② スタンドベースを手前に引くようにしてはせず

- 必ずガードを取り付けた状態でおこなってください。
- スライドパイプを必ず伸ばした状態でおこなってください。

ご注意

- 本体を倒す際は、モーター部が上になるように支えながら、本体をしっかり持って、落とさないように注意してゆっくり倒してください。

2



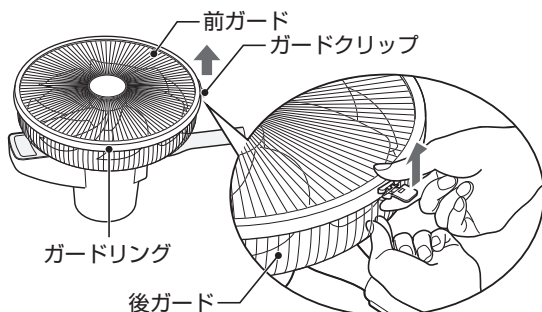
スタンドポールにスタンド固定ナットを時計回りに回し取り付ける

ガード、羽根の組み立てかた(8~9ページ)と逆の手順ではずし、包装ケースの説明図通りに包装ケースに収納する

- モーター軸は、汚れを拭き取り、薄くミシン油などをひき、チューブをかぶせてください。本体や、羽根についた油はよく拭き取ってください。樹脂が変色したり破損したりするおそれがあります。
- 湿気の少ないところに保管してください。

3

前ガードをはずすとき



ガードクリップをはずし、後ガードのワイヤー(1本)を持ちながら、ガードリング(図の↑部分)を引き上げ、前ガードをはずしてください。

こんなときは？

修理依頼やお問い合わせの前に、もう一度お調べください



こんなとき	お調べください	参照ページ
運転ボタンを押しても羽根が回らない	● 差込プラグがコンセントに、しっかり差し込まれていますか？ ⇒ コンセントにしっかり差し込んでください。	—
	● 羽根とガードが当たっていませんか？ ⇒ 正しく組み立ててください。	8.9
	● リモコンの電池が古くなっていませんか？ ⇒ 新しい電池と交換してください。 (付属品の電池は最初にお使いいただくためにご用意しているもので短期間で消耗することがあります)	7
	● スタンド固定ナットがゆるんでいませんか？ ⇒ スタンド固定ナットを確実に締めてください。	8
異常音がる	● 羽根やガードはしっかりと取り付けていますか？ ● 羽根とガードが当たっていませんか？ ⇒ 正しく組み立ててください。	8.9
首振り運転時に停止する	● 差込プラグの差し込み後(ブレーカーが落ちたり、停電した場合も含む)初めて「首振り」ボタンを押すと、センター位置を自動で確認します。 首振り位置の開始位置によっては、首振り位置の確認のため、両端の位置で一時的に首振り longest 30秒止まることありますが、異常ではありません。	—
風量が変わるときの動作音が気になる	● 運転開始時、リズム風運転時に風量が変わるとき、モーターから「ウィーン」と音がすることがありますが、モーター特有の音で異常ではありません。	—
本体のボタンで操作できない	● チャイルドロックを設定していませんか？	16
	● 差込プラグがコンセントに、しっかり差し込まれていますか？	—
リモコンで操作できない	● チャイルドロックを設定していませんか？	16
	● リモコンの電池が古くなっていませんか？ ⇒ 新しい電池と交換してください。 (付属品の電池は最初にお使いいただくためにご用意しているもので短期間で消耗することがあります)	7
	● 受光部に向けて操作していますか？	—
	● 電池の入れかた(+/-)は間違っていないですか？	7

こんなときは？ (つづき)

こんなとき	お調べください	参照 ページ
運転が勝手に止まる	<ul style="list-style-type: none"> ● 切タイマーを設定していませんか？ ● おやすみモードを設定していませんか？ ● 衣類消臭モードを設定していませんか？ 	13 15 14
運転が勝手に始まる	<ul style="list-style-type: none"> ● 入タイマーを設定していませんか？ 	13
タイマー表示ランプ「1」と「2」が点滅している	<ul style="list-style-type: none"> ● ガードと羽根が当たったり、異物が入ったりして、羽根が固定されていませんか？ ⇒「運転」ボタンを押して一旦停止させ、原因を取り除いた後でもう一度運転操作をおこなってください。 	—
入タイマーランプ、タイマー表示ランプ「1」と首振り角度表示ランプ「90」が点滅している	<ul style="list-style-type: none"> ● スタンドポールをスタンドベースに確実に差し込んでいますか？ ⇒正しく差し込んでください。 	8

仕様

形名	PJ-G3DS			上下	上：約50° 下：約21°（手動）	
電圧	100V					
周波数	50Hz/60Hz			左右	約50° /約70° 約90°（自動）	
消費電力※1	強	連続風	20W			
	弱	連続風	4.1W	コードの長さ	約1.8m	
風速※2	143m/min			外形寸法	幅	370mm
風量※2	50m³/min				奥行	370mm
質量	約5.8kg(付属品は除く)				高さ	820~1110mm
高濃度プラズマクラスター7000適用床面積(目安)※3					約10畳	

※1 強：風量最大運転時(左右首振りあり)

弱：風量最小運転時(左右首振りなし)

※2 強：風量最大運転時(左右首振りなし)


※3 商品を壁際に置いて、「風量最大」運転時に、部屋中央(床上1.2m)で7,000個/cm³のイオンが測定できる床面積の目安です。

長期使用製品安全表示制度に基づく本体表示について

(本体への表示内容)

※経年劣化により危害の発生が高まるおそれがあることを注意喚起するために電気用品安全法で義務付けられた以下の表示を本体に行っています。

【製造年】（本体に西暦4桁で表示してあります）

	<p>※【設計上の標準使用期間】10年 設計上の標準使用期間を超えてお使いいただいた場合は、経年劣化による発火・けが等の事故に至るおそれがあります。</p>
---	--

(設計上の標準使用期間とは)

※運転時間や温湿度など、標準的な使用条件に基づく経年劣化に対して、製造した年から安全上支障なく使用することができる標準的な期間です。

※設計上の標準使用期間は、無償保証期間とは異なります。また、偶発的な故障を保証するものでもありません。

■標準使用条件 日本電機工業会自主基準 HD-116-3による

大項目	中項目	小項目	備考
環境条件	電圧	100V	機器の定格電圧による
	周波数	50Hz及び60Hz	
	温度	30℃	JIS C9601による
	湿度	65%	
	設置条件	標準設置	機器の取扱説明書による
負荷条件		定格負荷(風速)	機器の取扱説明書による
想定時間等	1日あたりの使用時間	8時間/日	
	1日使用回数	5回/日	
	1年間の使用日数	110日/年	
	スイッチ操作回数	550回/年	
	首振運転の割合	100%	

●「経年劣化とは」……長期間にわたる使用や放置に伴い生ずる劣化をいいます。

保証とアフターサービス

修理を依頼されるときは 持込修理

- 1 「こんなときは？」(19,20ページ)を調べてください。
- 2 それでも異常があるときは使用をやめて、必ず差込プラグをコンセントから抜いてください。
- 3 お買いあげの販売店に、ご連絡ください。

便利メモ

お客様へ…お買いあげ日・販売店名を記入されると便利です。

お買いあげ日 販売店名

年 月 日 電話() -

保証期間中

- 修理に際しましては保証書をご提示ください。保証書の規定に従って修理させていただきます。

保証期間が過ぎているときは

- 修理すれば使用できる場合には、ご希望により有料で修理させていただきます。

修理料金のしくみ

- 修理料金は、技術料・部品代などで構成されています。

技術料	故障した製品を正常に修復するための料金です。
部品代	修理に使用した部品代金です。

保証書(一体)

- 保証期間…お買いあげの日から1年間です。保証期間中でも有料になることがありますので、保証書をよくお読みください。

補修用性能部品の保有期間

- 当社は、扇風機の補修用性能部品を製品の製造切後、10年保有しています。
- 補修用性能部品とは、その製品の機能を維持するために必要な部品です。

長年ご使用の場合は商品の点検を！



こんな症状はありませんか？

- スイッチを入れてもファンが回らない。
- ファンが回っても回転が遅かったり不規則。
- モーター部が異常に熱い。
- 回転するときに異常な音がする。
- こげくさいニオイがする。

ご使用中止

発煙や発火のおそれがあります。

すぐに差込プラグをコンセントから抜いてください。モーターやコンデンサーなどの焼損防止のため、必ず点検を最寄りのシャープお客様ご相談窓口にご相談してください。

- 上記症状がなくても、お買いあげ後2~3年程度たちましたら、安全のため点検をおすすめします。点検費用については販売店にご相談ください。

お客様ご相談窓口のご案内

修理・使いかた・お手入れ・お買い物などのご相談・ご依頼、および万一、製品による事故が発生した場合は、お買いあげの販売店、または下記窓口にお問い合わせください。

ファクシミリ送信される場合は、製品の形名やお問い合わせ内容のご記入をお願いいたします。

※弊社では、確実なお客様対応のため、フリーダイヤル・ナビダイヤルサービスをご利用のお客様に「発信者番号通知」をお願いしています。発信者番号を非通知に設定されている場合は、番号の最初に「186」をつけておかけください。



いつでも便利なWebサービス【シャープオンラインサポート】

ご質問やお困りごとは、気軽にアクセス、しっかりアシスト！

シャープ お問い合わせ

検索

<http://www.sharp.co.jp/support/>

スマートフォンや
携帯電話はこちらから



インターネットから修理のお申し込みや進捗確認も24時間サポート

シャープ 修理相談

検索

<http://www.sharp.co.jp/support/repair.html>

スマートフォンや
携帯電話はこちらから



使用方法のご相談など【お客様相談室】

受付時間 (年末年始を除く) ●月曜～土曜：9:00～18:00 ●日曜・祝日：9:00～17:00

固定電話、PHSからは、フリーダイヤル

0120 - 078 - 178

携帯電話からは、ナビダイヤル

0570 - 550 - 449

■フリーダイヤル・ナビダイヤルがご利用いただけない場合は…

電話	FAX
06 - 6792 - 1582	06 - 6792 - 5993
〒581-8585 大阪府八尾市北亀井町3丁目1番72号	



修理や持込修理のご相談など【修理相談センター】

受付時間 (年末年始を除く) ●月曜～土曜：9:00～20:00 ●日曜・祝日：9:00～17:00

固定電話、PHSからは、フリーダイヤル

0120 - 02 - 4649

携帯電話からは、ナビダイヤル

0570 - 550 - 447

■フリーダイヤル・ナビダイヤルがご利用いただけない場合は…

電話	FAX
06 - 6792 - 5511	06 - 6792 - 3221
〒581-8585 大阪府八尾市北亀井町3丁目1番72号	

※沖縄県にお住まいのお客様については、那覇サービスセンターにおかけください

電話：098-861-0866 (受付時間：年末年始を除く月曜～金曜 9:00～17:00)

- お電話は番号をよくお確かめのうえ、お間違いのないようにおかけください。
- 所在地・電話番号・受付時間などについては、変更になることがあります。(2016.03)

■QRコードについて

スマートフォンやタブレット端末のバーコードリーダーで読み取ってください。(読み取れない場合は近傍に表記のアドレスを直接入力してください) 誘導されるサイトおよび動画の視聴は無料ですが、通信料金はお客様のご負担になります。QRコードは株式会社デンソーウェーブの登録商標です。

お問い合わせ先

お問い合わせの前にもう一度「よくあるご質問」(3ページ)、「こんなときは？」(19,20ページ)をご確認ください。

23ページに記載のお客様ご相談窓口よりお問い合わせください

Webもご利用ください。

シャープ お問い合わせ 検索

<http://www.sharp.co.jp/support/>



Q&A情報 よくあるご質問

お問い合わせの多いご質問や、アドバイスなど



ビジュアルガイド

操作手順の動画や写真でのご案内など



故障診断ナビ

症状別での故障診断など



コールセンターからのアドバイス

お手入れのしかたなど

シャープ株式会社

本社 〒590-8522 大阪府堺市堺区匠町1番地
健康・環境システム事業本部 〒581-8585 大阪府八尾市北亀井町3丁目1番72号