

お手入れする

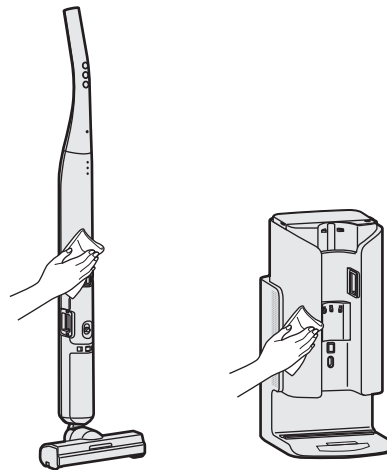
本体・ステーション 汚れが気になるときに

水または薄めた中性洗剤を含ませて固く絞った布で汚れを拭き取る。

- シンナー・ベンジン・アルコール類(除菌シートなども含む)やお湯(約40℃以上)は使わないでください。(変質や変形の原因)

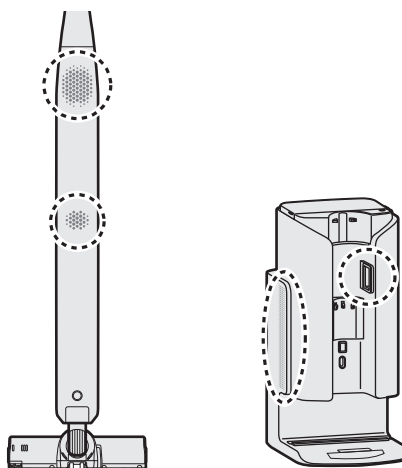
ご注意

- 本体・ステーションは水洗いできません。



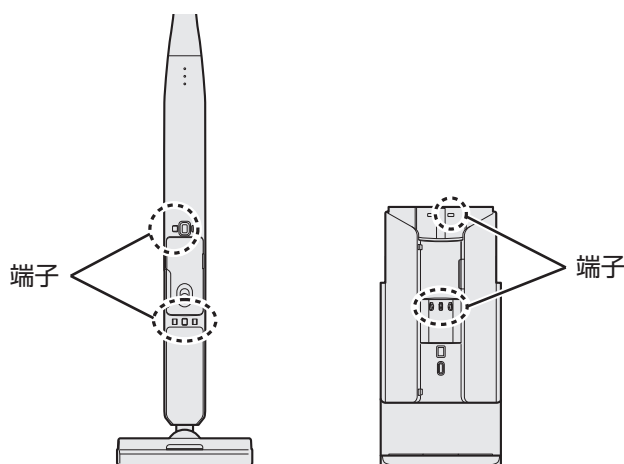
排気口・吸気口 汚れが気になるときに

○部のゴミを取り除く。

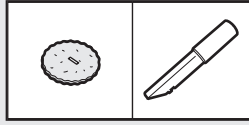


充電部の接点(端子) 汚れが気になるときに

乾いた布で汚れや異物を取り除く。



水洗いできるもの



警告



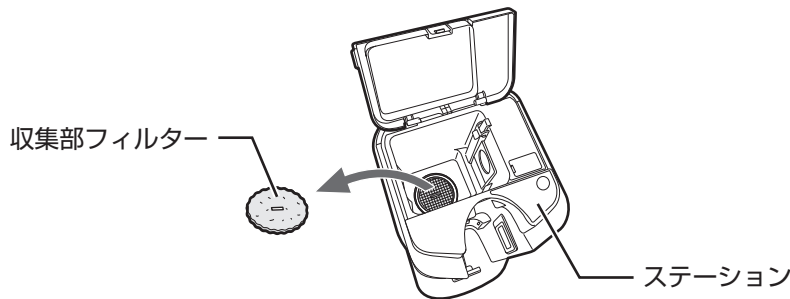
お手入れ時は必ず運転を停止し、ステーションは電源プラグを抜く【感電・けがの原因】

収集部フィルター

お手入れの目安：紙パックを交換しても、またすぐに紙パック交換ランプが点灯するとき
汚れが気になるとき

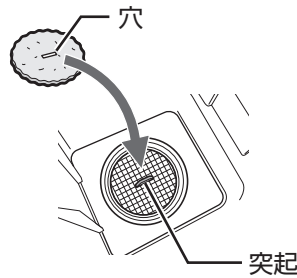
下図のように取りはずし、水または薄めた中性洗剤で軽くもみ洗いする。
水洗いした後は、十分に乾かしてください。

- シンナー・ベンジン・アルコール類(除菌シートなども含む)やお湯(約40℃以上)は使わないでください。



付けかた

フィルターの穴を突起に合わせてはめ込む。



お願い

- お手入れ後は、収集部フィルターを必ず取り付けてください。(吸引力の低下や、モーターにゴミが入るなど、故障の原因)

付属吸込口 汚れが気になるときに

水または薄めた中性洗剤で洗う。
水洗いした後は、十分に乾かしてください。 14 ページ



- シンナー・ベンジン・アルコール類(除菌シートなども含む)やお湯(約40℃以上)は使わないでください。