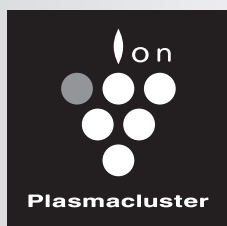


SHARP®

ふとん掃除機 家庭用

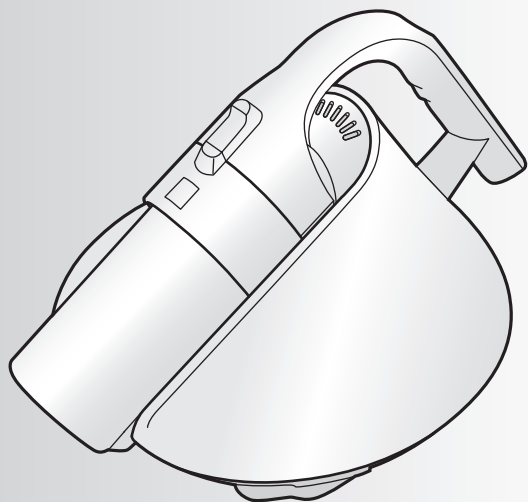
取扱説明書



形名

イー シー エイチ エックス

EC-HX150



お買いあげいただき、まことにありがとうございました。
この取扱説明書をよくお読みのうえ、正しくお使いください。
ご使用前に、「安全上のご注意」を必ずお読みください。
この取扱説明書(保証書付)は、いつでも見ることが出来る
所に必ず保管してください。



プラズマクラスターロゴおよび
プラズマクラスター、Plasmacluster は、
シャープ株式会社の登録商標です。

もくじ

ページ

はじめに

本機のおくみと特長 快適にお使いいただくために	2
●こんな症状が出たら	3
●安全のための機能	3
安全上のご注意	4
お願い	5
各部のなまえ	6
●本体	7
●付属品	7

使いかた

掃除する	8
●お掃除の流れ	9
●あたためランプ(橙)の光りかた	9
●お知らせランプ(緑・赤)の 光りかた	9
●ふとん掃除のコツ	10
収納する	11
ゴミを捨てる	12

お手入れ

お手入れする	14
●ダストカップセット	16
●たたきブラシ	17
●車輪	17
●本体・収納台	18

必要なとき

別売品	19
仕様	19
こんなときは?	20
保証とアフターサービス	22
お客様ご相談窓口のご案内	23

裏表紙

本機のしくみと特長

モーターの熱を利用し、温風※1でふとんのダニ※2を引きはがして強力に吸引する「ヒートサイクロン」

空気を温めるしくみ

モーターの熱で温められた空気がフィルターを通して本体の下に放出されます。放出された温風は、再び吸い込まれて循環し、ふとんを温め、ふとんにしがみついたダニを取りやすくします。

モーター自動制御のしくみ

温風※1がふとん掃除に適した温度帯になるよう、自動でモーターを制御しています。

運転中にモーターのパワーが自動で変化しますが、異常ではありません。



温風が循環

毎分約12,000回のたたき効果※3で、ふとんに潜むハウスダストを強力にかき出す、たたきハイパワーブラシ

**微細なハウスダストをキャッチして逃さない
高性能フィルター & Ag⁺アレルディフェンスフィルター**

**高い吸引力でお掃除できるフルパワーモード &
ふとんにやさしく、運転音を抑えたデリケートモード**

**温風とプラズマクラスターで、
気になるまぐらのおいを消臭※4**

温風でふとんをふっくら※5

※1 温風温度は約40~60℃。(周囲温度20℃の場合・環境により異なります)

お掃除中、あたためランプ(橙)が光って、運転状態をお知らせします。

あたためランプ点灯中はダニへの効果が高まります。デリケートモードでは温風は弱くなります。 [8.9 ページ](#)

※2 ヒョウヒダニの虫体。ふとん上のすべてのダニに効果があるわけではありません。

※3 デリケートモードでは、たたき効果は弱くなります。

※4 [試験機関]: 当社調べ。

[試験方法]: 加齢臭の成分(ノネナール)を染みこませた寝具上で本機をゆっくり(10cm/秒)一往復運転。
消臭効果を「6段階臭気強度表示法」にて評価。

[試験結果]: 気にならないレベルまで消臭。

においの種類・強さ・対象物の素材や本機を動かす速さなどによって消臭効果は異なります。
本機を動かす速さが遅いほど消臭効果は高まります。

※5 ぬれた寝具の乾燥には使用しないでください。

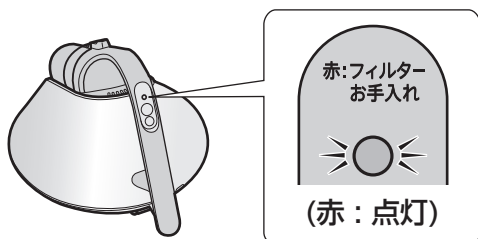
快適にお使いいただくために

お願い

快適にお使いいただくために、こまめにダストカップのゴミを捨て、ダストカップセットをお手入れしてください。 (12~15 ページ)

こんな症状が出たら

■ お知らせランプ(赤)が点灯する

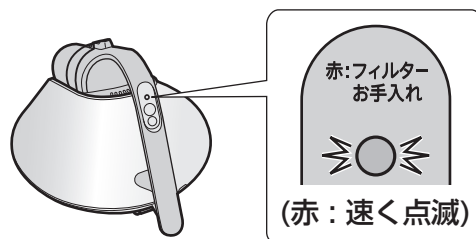


- 運転が途中で止まる
- 吸込力が弱くなる
- 運転音が変わったり、大きくなる

ダストカップのゴミを捨ててください。

12,13ページ

★ お知らせランプ(赤)が速く点滅する



- ★ 本体が熱くなる
- ★ 細かい粉類を吸わせた
- ★ お知らせランプ(赤)がひんぱんに点灯する

ダストカップやフィルターを水洗いしてください。

14,15ページ

安全のための機能

• たたきブラシのセーフティ機能

お掃除中に吸込口を寝具から離すと光センサー (7 ページ) で検知して、たたきブラシの回転を自動で弱めます。

• 過熱防止機能

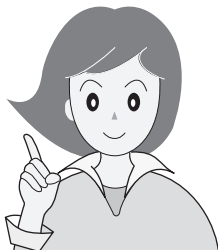
運転開始から約30分経過すると、運転を自動停止します。

自動停止の約1分前から、あたためランプが速く点滅してお知らせします。 (9 ページ)

安全上のご注意

人への危害、財産への損害を防ぐため、
お守りいただくことを説明しています。

必ずお守りください



■ 誤った使いかたで生じる内容を次のように区分して、説明しています。

警告 「死亡または重傷を負うおそれがある」内容。

注意 「軽傷を負う、または財産に損害を受けるおそれがある」内容。



警告

感電・火災・漏電・大けがを防ぐために

電源プラグ・電源コードは



- 電源プラグ・電源コードを破損させない
 - ・無理に曲げない、引っ張らない・ねじらない・はさみ込まない・加工しない
 - ・吸込口のたたきブラシに巻き込ませない。
 - ・傷付けない・重いものを載せない。
 - (コードが傷み、火災・感電の原因)
- ゆるんだコンセントは使わない
- めれた手で抜き差ししない
- 電源プラグ・電源コードが傷んだ場合は使わない
(感電やショート・発火・けがの原因)



- 定格15A・交流100Vのコンセントを単独で使う
(他の器具と併用すると、発熱して発火の原因)
- 電源プラグのほこりは定期的にとる
プラグを抜き、乾いた布で拭く。
(プラグにほこりなどがたまると、湿気などで絶縁不良となり、火災の原因)
- 電源プラグは根元まで確実に差し込む
(不完全な差し込みは、火災・感電・ショートの原因)
- お手入れ・点検時には、必ず電源プラグを抜く
(感電やけがの原因)

異常・故障時にはただちに使用を中止する

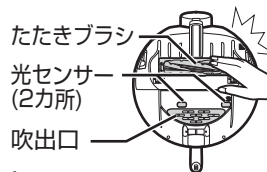


- スイッチを入れても、ときどき運転しないことがある。
- 電源プラグや電源コードを動かすと、通電したりしなかったりする。
- 運転中、ときどき止まる。
- 運転中に異常な音がある。
- 本体が変形したり異常に熱い。
- こげくさいにおいがする。

使用場所・ご使用時は



- 引火性のあるもののそばで使用しない、吸わせない
 - ・灯油・ガソリン・線香
 - ・ベンジン・シンナー
 - ・タバコの吸殻
 - ・トナーなどの可燃物 など
(爆発や火災の原因)
- 水洗いしない (水洗いできる部品は除く)
- 風呂場などでの使用、水の吸い込みは絶対にしない
(感電やショート・発火の原因)
- 絶対に分解したり修理改造しない
(火災・感電・けがの原因)
修理はお買いあげの販売店、またはお客様ご相談窓口 (23ページ) にご相談ください。
- 運転中や運転停止直後は、たたきブラシや光センサー、吹出口周辺には触れない
(手などにけがややけどをする原因)
特にお子様にはご注意ください。
- 光センサーにシールやテープを貼らない
(誤動作や故障の原因)
- 子供だけで使用したり、幼児や乳幼児の手の届く所で使わない
ご自分で操作できない方も使用しない。
(感電やけが・やけどの原因)



- 誤動作防止のため、光センサーをお手入れする (18ページ)
(誤動作によるけがや故障の原因)

すぐに **自動切** を押し、電源プラグをコンセントから抜き、「こんなときは?」 (20, 21ページ) をご確認くださいから、販売店に点検をご依頼ください。

お願い

こんなことにもご注意を

■ お守りいただく内容の種類を次の図記号で説明しています。



してはいけないこと。



しなければならないこと。



注意

感電・火災・本体の故障・
けがを防ぐために

ご使用時は



- 無理な力を加えて吹出口や吸込口をふさいで運転しない (過熱による、本体の変形・発火・火災の原因)
- 運転状態のまま長時間、同じ場所に放置しない (生地を傷める原因)
- 火気に近づけない (本体の変形によるショート・発火の原因)
- 本体に金属類・ピンなどを入れない (感電や故障の原因)
- ふとん・マットレス・ベッドカバー・敷きパッド・毛布・まくらなどの寝具や座ぶとん、ソファなどの布製品以外には使用しない (10ページ)
- 刺繍や凹凸のある生地、防ダニ加工した生地、革製品、ビニール製品、畳、フローリング、衣類などには使用しない (本体や生地、床面などの傷付きの原因)
- ぬれた寝具には使用しない (寝具の異臭、本体の故障の原因)
- 干している状態の寝具には使用しない (本体が落下して、けがや故障の原因)
- 無理な力を加えたり、落下させたりなど、強い衝撃を与えない (けがや故障・床面などの傷付きの原因)
- 通常とは違った使いかたをしない (本体を裏返した状態で運転させたり、引きずるなど) (けが・故障・本体や床面などの傷付きの原因)



- 持ち上げるときは必ずハンドルを持つ (本体が落下して、けがや故障・床面などの傷付きの原因)
- 寝具の耐熱温度を確認して使用する (生地の痛み、火災の原因)

電源プラグ・電源コードは



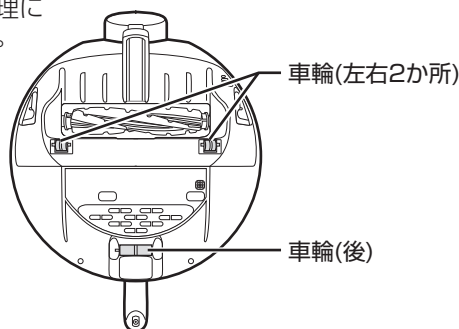
プラグを抜く

- 電源プラグを抜くときは、必ず電源プラグを手で持って抜く (感電やショート・発火の原因)
- 使用時以外は電源プラグをコンセントから抜く (けがややけど、絶縁劣化による感電・漏電・火災の原因)

本体底面の車輪が摩耗していると、寝具の表面を傷めることがあります。

摩耗した場合は、新しいものに取り換えが必要です。使用を中止し、お買いあげの販売店にご相談ください。

※預かり修理になります。



- 次のようなものは吸わせない (内部の傷付きやゴミの詰まり・故障の原因)
 - 液体や湿ったゴミ
 - ひも類
 - 鋭利なもの(ガラス・カミソリなど)
 - 大量の砂
 - 大きなゴミ・大量のゴミを一度に吸わせる
- 細かい粉類を吸わせた場合は、各フィルターをお手入れしてください (14, 15ページ) (石こう・セメント・チョークなど)
- ダストカップセット (6ページ) を、はずした状態で運転しない
- たたきブラシに注油しない (プラスチックが割れる原因)
- 収納台を引きずらない (床面などを傷付ける原因)
- 運転中、テレビの画面にノイズが発生することがありますが、テレビ本体に影響はありません
- このふとん掃除機は家庭用です 業務用としての使用はできません
- ふとん掃除機の近くでは、フッ素樹脂やシリコンを配合した化粧品など※は使わない (本体内部にフッ素樹脂やシリコンなどの絶縁物が付着し、プラズマクラスターイオンが発生しなくなる原因)
※ヘアケア商品(枝毛コート液・ヘアームース・ヘアトリートメントなど)、化粧品、制汗剤、静電気防止剤、防水スプレー、つや出し剤、ガラスクリーナー、化学ぞうきん、ワックスなど。

各部のなまえ

本体

お知らせランプ

運転モード・フィルターの汚れ具合により、光りかたが変わります。
(お知らせランプ(緑・赤)の光りかた (9 ページ))

カップ取り外しレバー

(12 ページ)

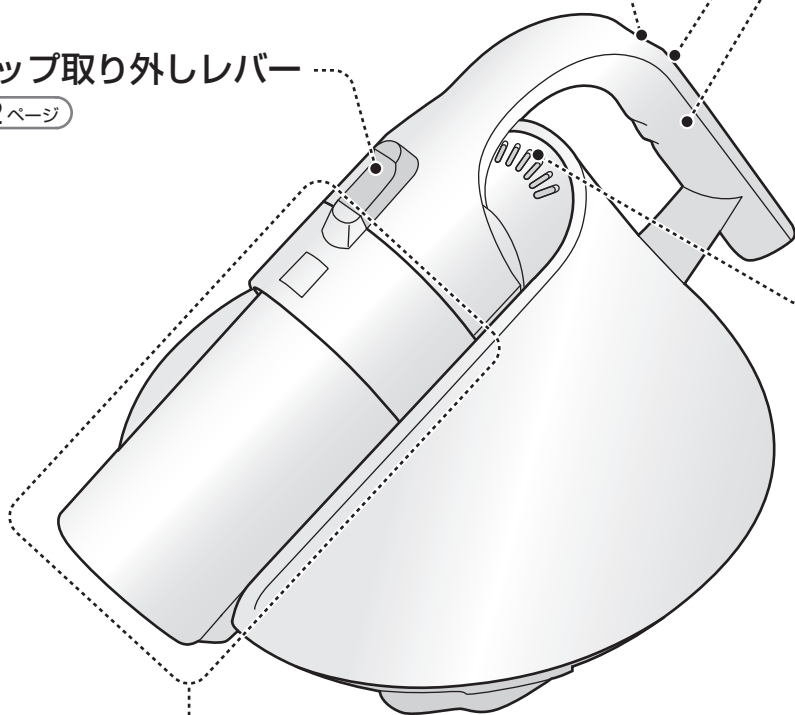
手元スイッチ (8 ページ)

ハンドル

持ち運ぶときは、必ずハンドルを持ってください。他の部分(ダストカップなど)を持つと本体が落下し、けがや故障、床面などを傷付ける原因になります。

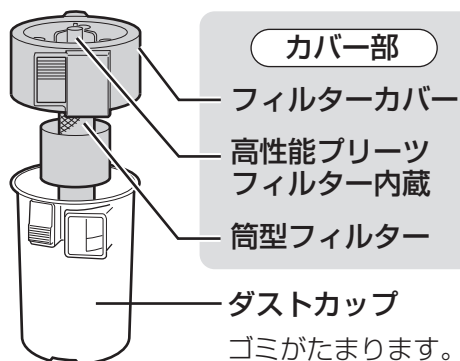
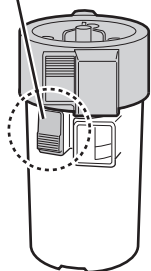
あたたためランプ

運転状態により、光りかたが変わります。
(あたたためランプ(橙)の光りかた (9 ページ))



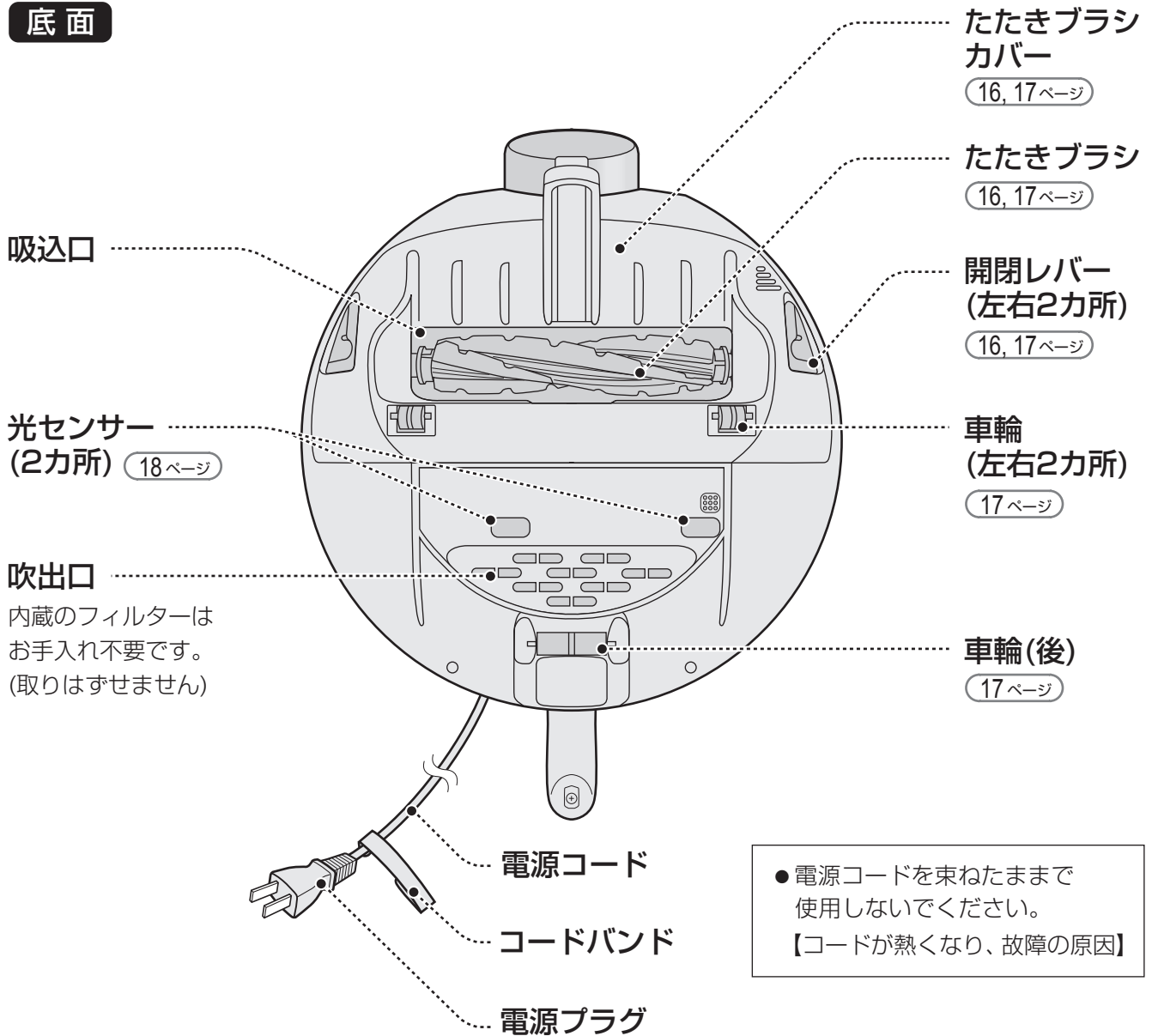
ダストカップセット

ゴミ捨てボタン(黄)



- ゴミ捨てボタン(黄)を押すと、ダストカップがはずれてゴミ捨てができます。
(12, 13 ページ)
- 各フィルターをお手入れするときは (14, 15 ページ) をご覧ください。

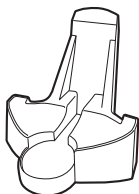
底面



付属品

● 収納台 (1個)

(11ページ)



印刷物付属品

● 取扱説明書(保証書付) (1部)

※当商品は日本国内向けであり、日本語以外の説明書はありません。

This model is designed exclusively for Japan, with manuals in Japanese only.

掃除する 1

お掃除の流れ



始める

電源プラグをコンセントに差し込んでから、運転モードを選ぶ

自動モード


ふだんのお掃除に



(緑: 点灯)

自動制御による最適な温風温度で、ダニを取りやすくしながら吸引します。

- あたためランプが運転状態に合わせて光ります。 (9 ページ)

フルパワーモード・デリケートモード運転中に、自動モードに切り替える場合は、 を押して運転を終了後、もう一度ボタンを押してください。

フルパワーモード

高い吸引力/温風でお掃除したいとき



(緑: 点滅)

自動モードより運転音と吸込力が大きくなります。(温風は強く温かくなります)

押すたびに「フルパワーモード」⇔「デリケートモード」に切り替わります。

デリケートモード

ふとんのダメージが気になるときや
運転音を抑えてお掃除したいとき



(緑: ゆっくり点滅)

自動モードより運転音と吸込力が小さくなります。(温風は弱くなります)

終わる



お掃除終了。

- あたためランプ消灯。

電源プラグを

コンセントから抜く。

- 衛生面から、お掃除のたびにゴミを捨てることをおすすめします。 (12, 13 ページ)

お知らせ

- お掃除中に吸込口を寝具から離すと光センサー (7 ページ) で検知して、安全のため、たたきブラシの回転を自動で弱めます。
- 吸込口を寝具から1分以上離すと自動で電源が切れ、あたためランプが消灯します。(オートオフ)
- デリケートモードでは、たたきブラシの回転が弱くなります。
- フルパワーモードで運転中でも、安全上、温風が高温になると、自動的にパワーを抑えて運転します。安全な温度になると、自動的にフルパワーでの運転に復帰します。

お願い

- 運転中や運転停止直後は、たたきブラシや光センサー、吹出口周辺 (7 ページ) には触れないでください。【手などにけがややけどをする原因】
- 10~35℃のお部屋でご使用ください。

使用時のご注意

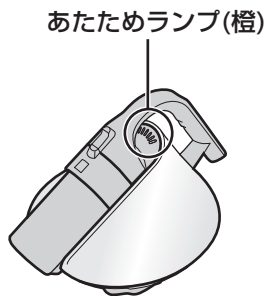
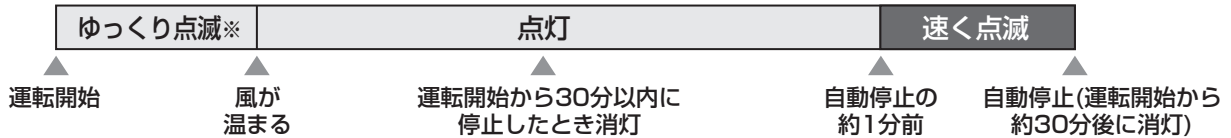
本機は、「温風循環」によりモーターの熱を利用して温風を出しています。(2 ページ)

そのため、お部屋の温度によっては、モーターが温まるまでの時間(風が温まるまでの時間)が異なります。

- 冬場の寒い室内でご使用時は、温風になるまで時間がかかる場合があります。
- 夏場の暑い室内では必要以上に温まる可能性がありますので、35℃以上の室内ではご使用にならないください。

あたためランプ(橙)の光りかた

お掃除中、あたためランプが次のように光って、運転状態をお知らせします。

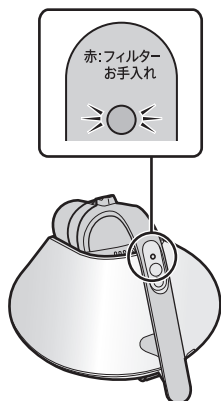


※ 運転開始時から温風が出る場合は、点灯で始まります。(前回の運転開始後すぐに運転を開始したときなど)

光りかた	運転状態
ゆっくり点滅	最大パワーで風を温めています。 風の温度が低い状態でも、ゴミを吸引することができます。
点灯	風が温まりました。 温風によりダニへの効果が高まります。 お部屋の温度により、温風になるまで時間がかかる場合があります。
速く点滅	速く点滅し始めると、約1分後に運転を自動停止し、あたためランプも消灯します。 自動停止後、さらに運転を続けたいときは、もう一度 自動切 を押して運転してください。 運転開始から約30分経過すると、安全のため、運転を自動停止します。自動停止の約1分前からあたためランプが速く点滅してお知らせします。
消灯	デリケートモードで温度を上げずに運転しています。 外気温や使用環境によっては、温度が上がると自動で点灯に切り替えます。
3回点滅	モーターの温度(風の温度)が上がりきっているときは、 フィルターリセット を押してもパワーは上がりません。その場合、「チカチカチカ」と短く3回点滅します。

お知らせランプ(緑・赤)の光りかた

お知らせランプ(緑・赤)

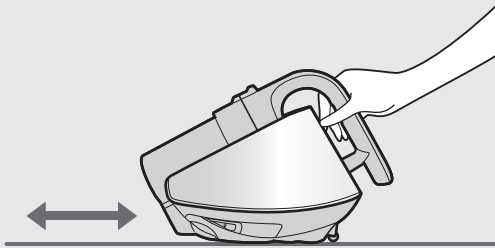


光りかた	状態/対処
(緑)点灯	自動モードで運転しています。
(緑)点滅	フルパワーモードで運転しています。
(緑)ゆっくり点滅	デリケートモードで運転しています。
(赤)点灯	ダストカップのゴミを捨ててください。(12, 13ページ) ダストカップセットのフィルターが汚れています。
(赤)速く点滅	フィルターを水洗いしてください。(14, 15ページ) ダストカップセットのフィルターにほこりが詰まっています。

掃除する 2

ふとん掃除のコツ

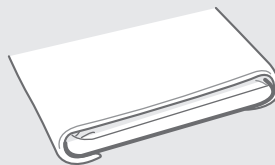
- 図のように、前後方向にゆっくりと軽くすべらせるように動かしてください。



- 1カ所を2往復してお掃除していただくと、より清潔にすることができます。
- 運転開始時は、本体を持ち上げるよりも、本体をふとんに置いた状態のほうが、温風が循環し、風の温まりはより速くなります。




- ふとんやシーツを平らに広げ、シワを伸ばしてから掃除してください。
- シーツやタオルケットなどの薄い寝具は、寝具の端を敷きふとんに折り込むと、掃除がしやすくなります。



お知らせ

- お掃除できるもの … ふとん・マットレス・ベッドカバー・敷きパッド・毛布・まくらなどの寝具や座ぶとん、ソファなどの布製品。
- 綿・羽毛・羊毛・ポリエステル以外の素材のものに使用すると、温度により収縮・変形するおそれがあります。品質表示で素材をご確認のうえ、ご使用ください。

お願い

- たたきブラシがシーツや毛布、ふとん、タオルケットを巻き込んだ場合は、すぐに  を押し、運転が停止していることを確認してから、巻き込んだ寝具を取り除いてください。
- 本体を持ち上げるときは、必ずハンドルを持ってください。
【本体が落下して、けがや故障、床面などを傷付ける原因】
- 吸込口を寝具に強く押し付けてお掃除しないでください。押し付ける力が強いと、車輪などが早く摩耗して、寝具の表面を傷めるおそれがあります。
- 毛髪などが車輪に巻き付いて車輪の回転が悪くなる場合があります。こまめにお手入れしてください。 (17 ページ)

収納する

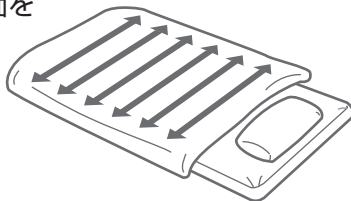
収納台を使って収納する

掛けぶとん・敷きぶとん・まくらなどをお掃除

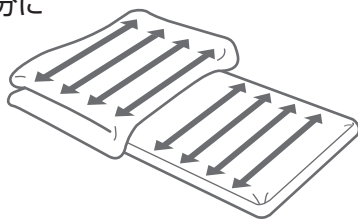
例 〈掛けぶとんの両面・敷きぶとんの表面〉

- 風が温まるまでの間も、ゴミを吸引することはできます。
- あたためランプ(橙)が点灯したら、本体をゆっくりと往復させてお掃除してください。(ダニへの効果が高まります)

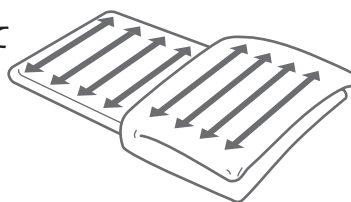
掛けぶとんの表面をお掃除



掛けぶとんを半分に折りたたんでお掃除



掛けぶとんを反対側に裏返してお掃除



- 敷きぶとんの裏面も、ときどきお掃除してください。

〈まくらの両面〉

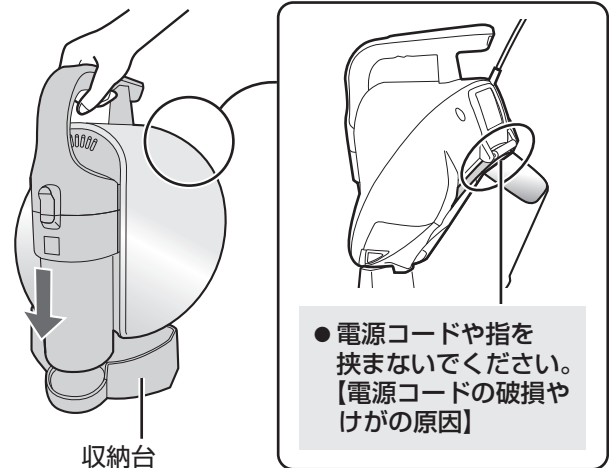
表面



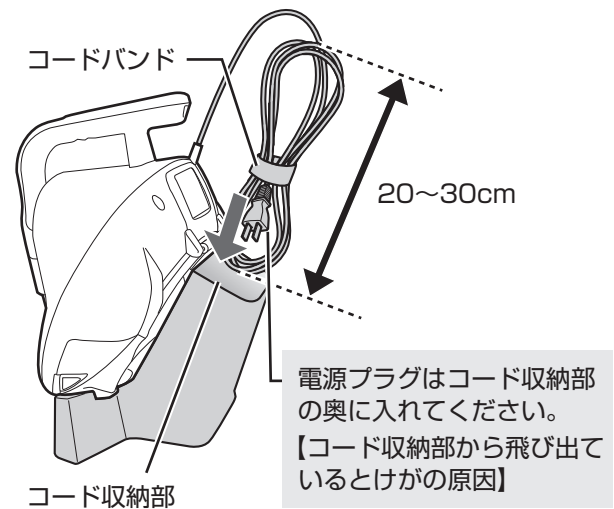
裏面



- ① 電源プラグをコンセントから抜き、付属の収納台に、本体を上から載せる



- ② 電源コードをコードバンドで束ねて、コード収納部に入れる



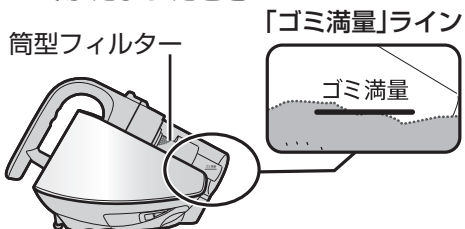
ご注意

- 運転状態のまま本体を収納台に載せないでください。
- 毛足の長いじゅうたんの上など、不安定な場所には置かないでください。【倒れる原因】
- 収納台に本体を収納した状態で持ち運ばないでください。【本体が収納台からはずれ、本体の落下によるけがや床面の傷付き・故障の原因】
- 収納台を引きずらないでください。【床面などを傷付ける原因】

ゴミを捨てる

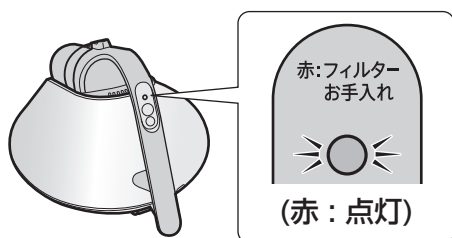
ゴミ捨ての目安

■「ゴミ満量」ライン近くまで ゴミがたまったとき



- ゴミが片寄ってたまっている場合もラインを超える前に捨ててください。
- 衛生面から、お掃除のたびにゴミを捨てることをおすすめします。

■お知らせランプ(赤)が点灯したとき※



- 運転が途中で止まるとき
- 吸込力が弱くなるとき
- 運転音が変わったり、大きくなる時

- ダストカップセットをはずし、フィルターのつまみを回してからゴミを捨ててください。(右記)
それでも消灯しないときは、お手入れしてください。(14, 15ページ)

※吸込口がふさがれた場合は、フィルターが汚れていなくても点灯することがあります。その場合は、**自動切**を押してから再度運転すると消えます。

お願い

- ゴミを捨てずに運転を続けると、筒型フィルターにゴミが付着して吸込力が低下します。必ず捨ててください。
捨てずにさらに運転を続けると、故障の原因になります。
- 大きなゴミ袋などの中でゴミを捨ててください。(ゴミがこぼれるおそれ)

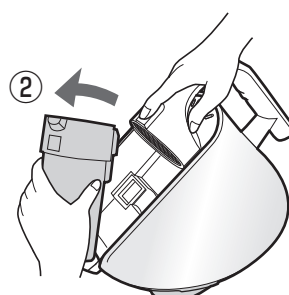
はずす

1 ダストカップセットをはずす

- ① カップ取り外しレバーを矢印方向に引きながら



- ② ダストカップセットをはずす

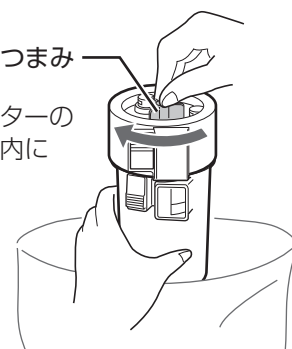


2 フィルターのつまみを回してお手入れする

吸込力低下を抑えるために、ゴミ捨てのたびにおこなってください。

フィルターのつまみを
10周程度回す

- 高性能プリーツフィルターのほこりをダストカップ内に落とします。

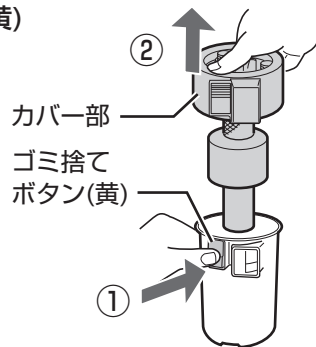


ゴミを捨てる

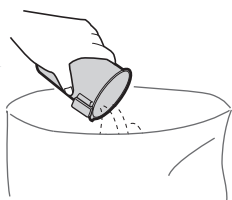
1 ダストカップをはずしてゴミを捨てる

① ダストカップ側面の
ゴミ捨てボタン(黄)
を押して

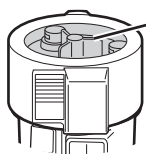
② カバー部を
持ち上げる



● ダストカップの底に
ゴミが残っていない
ことをご確認ください。



長く使い続けると

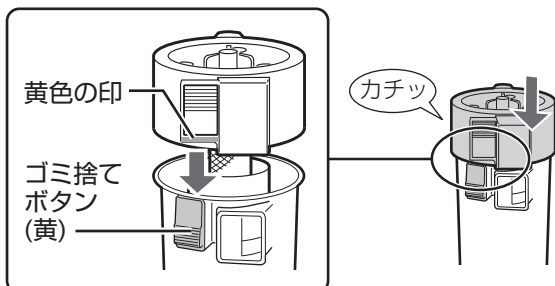


内蔵の高性能プリーツフィルターにほこりがたまります。お手入れをしてください。

14, 15ページ

2 ダストカップを付ける

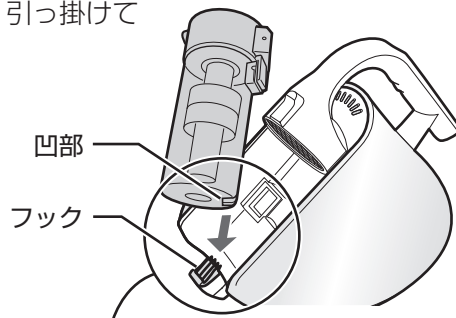
黄色の印とゴミ捨てボタン(黄)を合わせて、押し込む。



取り付ける

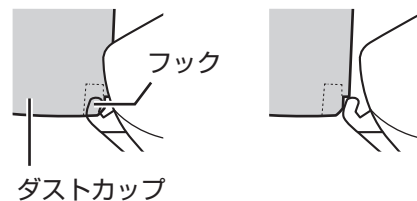
ダストカップセットを本体に取り付ける

① ダストカップの凹部を本体のフックに
引っ掛けて

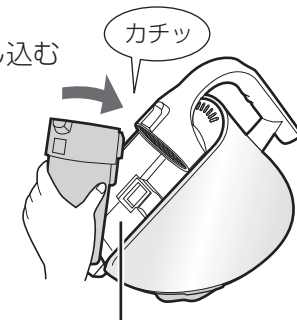


○ フックが
入っている

✕ フックが
はずれている



② 矢印方向に
しっかり押し込む



ダストカップセット収納部

ご注意

- 取り付け手順を必ず守り、ダストカップセットを本体に確実に取り付けないと、吸込力が低下したり、異音がしたり、モーターにゴミが入るなど、故障の原因になります。
- ダストカップセットは組み立ててからでないと、本体に確実に取り付けできません。
- ゴミ捨てやお手入れ時に筒型フィルター(下)を紛失しないよう、ご注意ください。

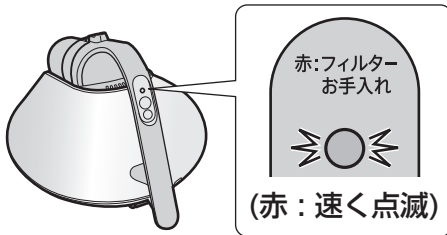
お手入れする

ダストカップセット

お手入れの目安

次のようなときは、ダストカップやフィルターを水洗いしてください。

★お知らせランプ(赤)が速く点滅したとき※



★本体が熱くなるとき

★細かい粉類を吸わせたととき

★お知らせランプ(赤)がひんぱんに点灯するとき

※ 夏場の室温が高いときにご使用の場合、フィルターが目詰まりしていなくても速く点滅することがあります。その場合は、本体を涼しい所にしばらく放置し、本体が冷めるとご使用できます。

お願い

- お手入れせずに運転を続けると自動停止します。また、お知らせランプは、お手入れが必要な場合でも、室温や運転状況などにより赤く光らないことがあります。こまめにお手入れをしてください。
- 大きなゴミ袋などの中でお手入れしてください。【ゴミがこぼれるおそれ】
- シンナー・ベンジン類や、お湯(約40℃以上)は使わないでください。

はずす

1 ダストカップをはずす

- ① フィルターのつまみを10周程度回す

つまみ

- 高性能プリーツフィルター
のほこりをダストカップ内に落とします。



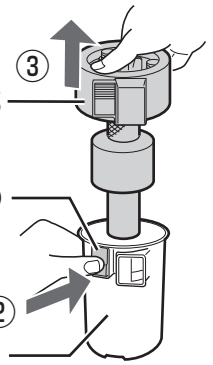
- ② ダストカップ側面のゴミ捨てボタン(黄)を押して

- ③ カバー部を持ち上げる

カバー部

ゴミ捨てボタン(黄)

ダストカップ

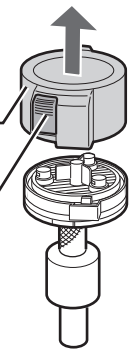


2 フィルターカバーをはずす

フィルター取り外しボタン(赤)を押しながらはずす

フィルターカバー

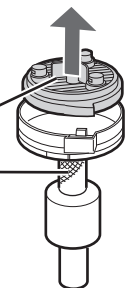
フィルター取り外し
ボタン(赤)



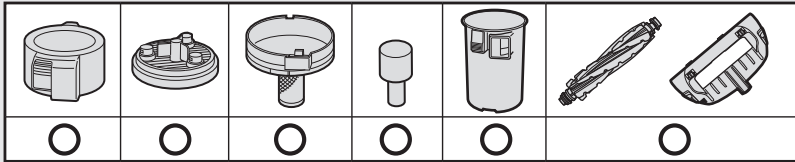
3 高性能プリーツフィルターをはずす

高性能プリーツ
フィルター

筒型フィルター



水洗いできるもの



(16ページ)

警告

!

!

お手入れ時は必ず
 電源プラグを抜く
プラグを抜く

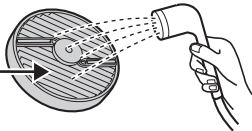
【感電・けがの原因】

水洗いする

フィルター類はきれいに見えても目詰まりしている場合があります。

高性能ブリーツフィルター

裏側を念入りに洗ってください。

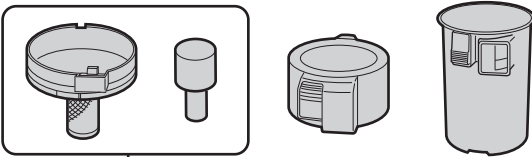


- においや汚れが気になる場合は、衣類用漂白剤10mLに対し、水1Lで薄めた液に約3時間つけた後、水洗いする。

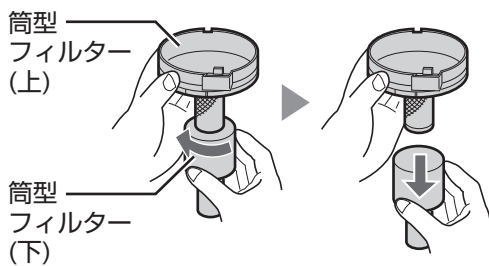


その他の部品

水または薄めた中性洗剤で洗う。



- ① 筒型フィルター(下)を回す
- ② はずす



水洗いした後は十分に乾かしてください

- 十分に乾かしてから組み立てる。
【お手入れ後もフィルター詰まりが改善しない原因】
- 水気をしっかり切り、タオルなどで水分をやさしく拭き取って、風通しのよいところで陰干しして、十分に乾かす。
【においの発生や故障の原因】

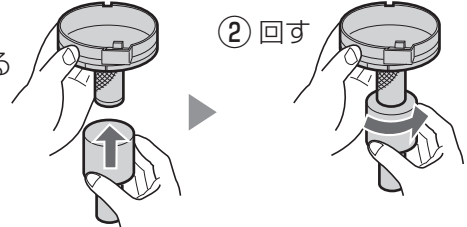
乾燥時間目安：12時間
(環境や季節によって異なります)

- ドライヤーなどの熱風を当てない。
【変形や故障の原因】

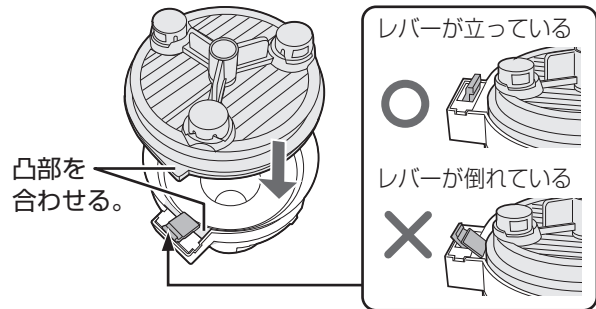
組み立てる

1 筒型フィルター(上・下)を付ける

- ① 位置を合わせる
- ② 回す

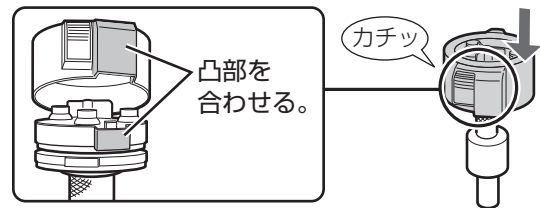


2 高性能ブリーツフィルターを筒型フィルターにまっすぐ入れる



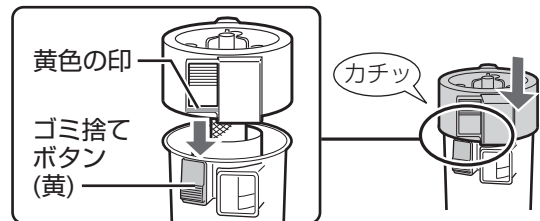
- 筒型フィルター内にゴミや異物がないことを確かめてから付ける。【異音発生の原因】

3 フィルターカバーを付ける



4 ダストカップを付ける

黄色の印とゴミ捨てボタン(黄)を合わせて、押し込む。



ご注意

- 各部品を正しく組み立てないと、本体に取り付けできません。
- ゴミ捨てやお手入れ時に筒型フィルター(下)を紛失しないよう、ご注意ください。

お手入れする

お手入れする

たたきブラシ・車輪

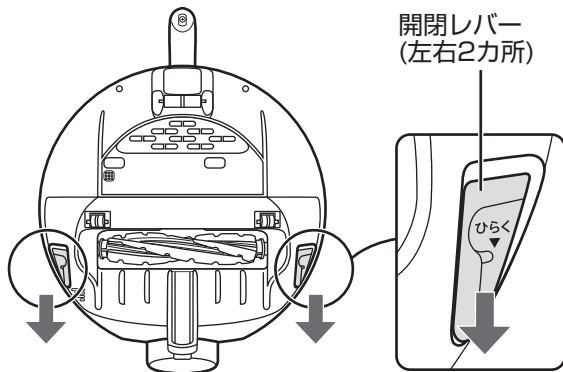
たたきブラシ

ゴミや毛がからみ付いたとき

ブラシ部分が摩耗した場合は、新しいものに交換してください。 (19ページ)

はずす

① 開閉レバーを「ひらく」の方向にスライドさせる



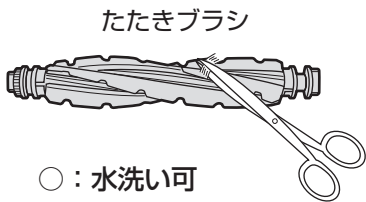
② たたきブラシカバーをはずす



お手入れする

■ からみ付いた糸くずや毛などはハサミで切り取る

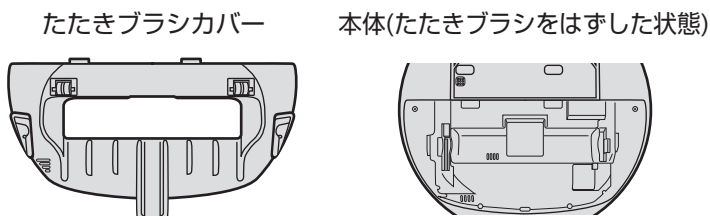
- ブラシのゴムを切らない。
- けがに充分ご注意ください。



- : 水洗い可
- × : 洗剤の使用不可
【動作不良の原因】

■ 水を含ませて固く絞った布で汚れを拭き取る

- シンナー・ベンジン類や、お湯(約40℃以上)は使わない。
【変質や変形の原因】



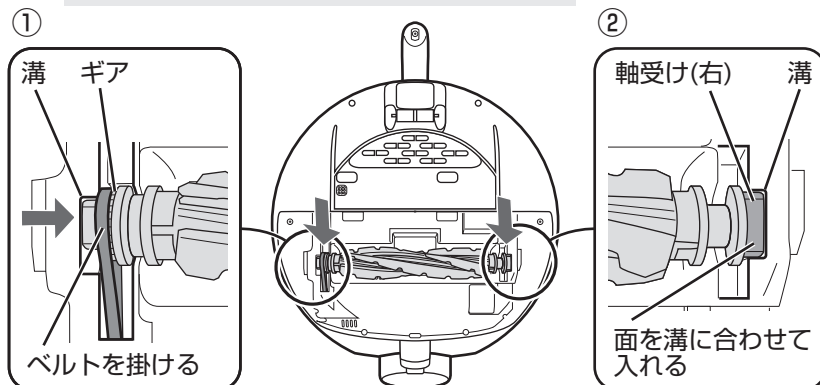
- : 水洗い可
- : 薄めた中性洗剤の使用可

- × : 水洗い不可

付ける

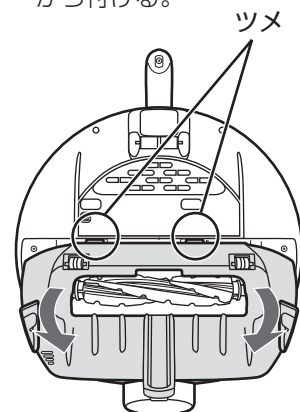
① たたきブラシの軸受け(左)のギアにベルトを掛け、溝に入れてから、軸受け(右)(ギアがない方)を溝に入れる

- 左右を逆に入れると取り付けできません。



② たたきブラシカバーを付ける

- ツメ(2カ所)を引っ掛けてから付ける。



- 本体や床面に傷が付かないよう、やわらかい布などを敷いてください。
- 本体が安定するよう、手で支えておこなってください。
- ダストカップセットをはずしてお手入れする場合は、ダストカップセット収納部 (18ページ) をきれいにしてから、おこなってください。

警告


お手入れ時は必ず電源プラグを抜く
プラグを抜く

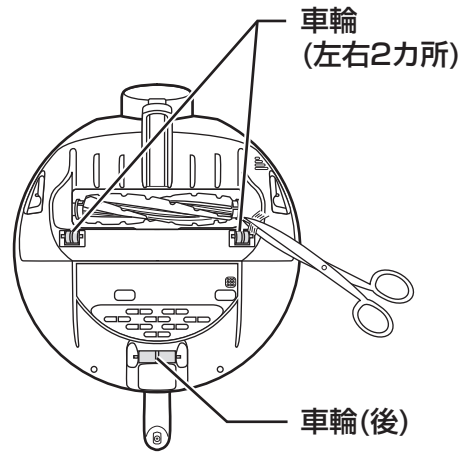
【感電・けがの原因】

車輪 ゴミや毛がからみ付いたとき

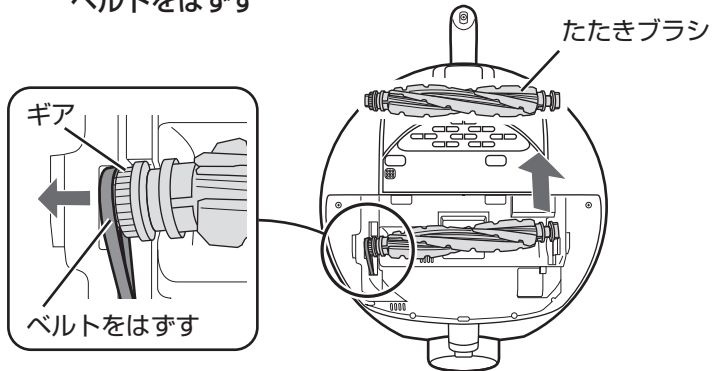
車輪が摩耗した場合は使用を中止し、お買いあげの販売店にご相談ください。

からみ付いた糸くずや毛などをハサミで切り取る

- けがに充分ご注意ください。



3 たたきブラシを右側からはずして、左側のギアからベルトをはずす

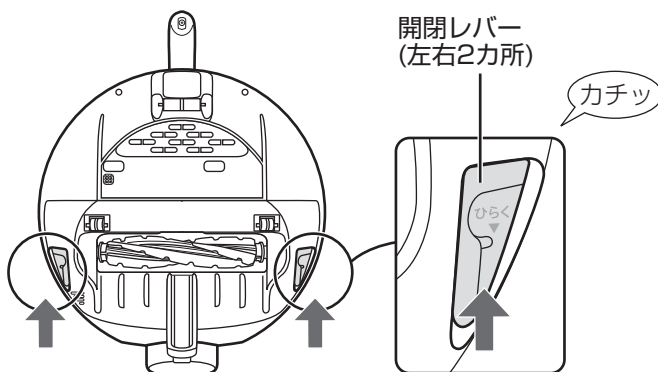


水洗いした後は

- 水気をしっかり切り、風通しのよい所で陰干して、十分に乾かす。
【においの発生や故障の原因】
- ドライヤーなどの熱風を当てない。
【変形や故障の原因】

ご注意 本体は水洗いできません。

3 開閉レバーを矢印方向にスライドさせて閉じる



お手入れする

お手入れする

本体・収納台



警告



お手入れ時は必ず
電源プラグを抜く
プラグを抜く

【感電・けがの原因】

本体・収納台

本体の底面をお手入れするときは

- 本体や床面に傷が付かないよう、やわらかい布などを敷いてください。
- 本体が安定するよう、手で支えておこなってください。
- ダストカップセットをはずして底面をお手入れする場合は、ダストカップセット収納部をきれいにしてから、おこなってください。



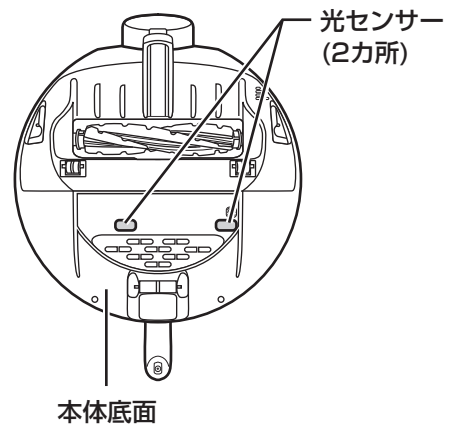
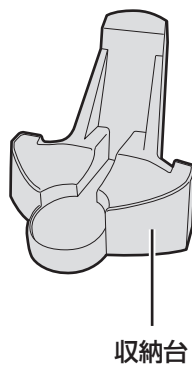
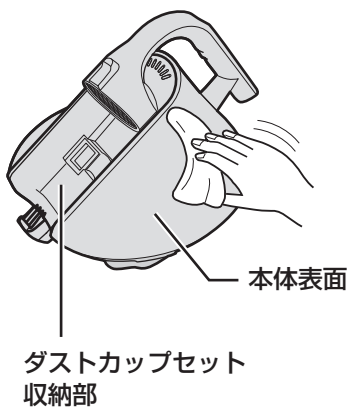
本体(表面・ダストカップセット収納部・底面)・収納台が汚れたとき

水または薄めた中性洗剤を含ませて固く絞った布で汚れを拭き取る。

- 洗剤・シンナー・ベンジン類や、お湯(約40℃以上)は使わない。【変質や変形の原因】

光センサーが汚れたとき

乾いた布で汚れを拭き取る。



ご注意 本体・収納台は水洗いできません。

別売品

- お買いあげの販売店または、お近くのシャープ製品取扱店でお買い求めください。
- お買い求め・お問い合わせの際は、各部品の流通コードをご連絡ください。
- 下記の部品および希望小売価格は、2015年12月現在のもので変更する場合があります。

<p>● 高性能ブリーツフィルター 流通コード 217 337 0491 1,500円+税</p> <hr/> <p>● 筒型フィルター(上) 流通コード 217 213 0126 2,800円+税</p> <hr/> <p>● 筒型フィルター(下) EC-HX150-N(ゴールド系) 流通コード 217 407 0042 EC-HX150-W(ホワイト系) 流通コード 217 407 0043 各1,200円+税</p> <hr/> <p>● ダストカップ 流通コード 217 137 0533 3,000円+税</p>	<p>交換用別売品 摩耗時などの交換に</p> <p>● たたきブラシ 流通コード 217 310 0299 2,800円+税</p> <hr/> <p>● たたきブラシカバー 流通コード 217 110 3369 2,800円+税</p>
---	---

お手入れする／別売品／仕様

仕様

電源	100V 50-60Hz
消費電力	280W(最大消費電力 530W)
集じん容積	0.1L
質量	2.4kg(電源コード含む)
本体寸法	幅304mm×奥行405mm×高さ254mm
コードの長さ	5m

- 本機はヘルツ(Hz)フリーです。転居により電源周波数が変わっても、部品の取り換えや調整の必要はありません。
- 本機は日本国内向け仕様です。海外ではご使用できない場合があります。

こんなときは？

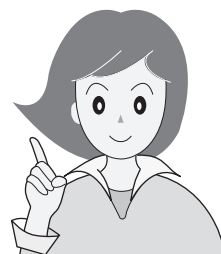
こんなとき	お調べください	参照ページ
運転できない	<ul style="list-style-type: none"> ●電源プラグがコンセントから抜けていませんか。 ●本体が過熱しているときは、お知らせランプ(赤)が速く点滅して、動作しません。 本体を涼しい所にしばらく放置し、本体が冷めると運転できます。 また、筒型フィルターや高性能ブリーツフィルターが目詰まりしている場合は水洗いしてください。 	— — 14,15
	異音がする	<ul style="list-style-type: none"> ●ダストカップセットを本体に正しく取り付けていますか。 ●高性能ブリーツフィルターと筒型フィルターの間、ゴミや異物が入っていませんか。
お知らせランプ(赤)が点灯する (9 ページ)	<ul style="list-style-type: none"> ●ダストカップセットのフィルターが汚れています。ダストカップセットをはずし、フィルターをつまみを回してからゴミを捨ててください。 ●吸込口がふさがれた場合は、フィルターが汚れていなくても点灯することがあります。 	12,13 9
	吸込力が弱い・変化した 運転音に変化した・大きくなった	<ul style="list-style-type: none"> ●温風がふとん掃除に適した温度帯になるよう、自動でモーターを制御しています。運転中にモーターのパワーが自動で変化しますが、異常ではありません。 ●吸込口を寝具から1分以上離すと、自動で電源が切れます。(オートオフ) ●フルパワーモードで運転中でも、安全上、温風が高温になると、自動的にパワーを抑えて運転します。 ●デリケートモードでは、吸込力と温風が自動モードより弱くなります。 ●運転開始から約30分経過すると、安全のため、運転を自動停止します。 ●筒型フィルターや高性能ブリーツフィルターが目詰まりしていませんか。
途中で止まる お知らせランプ(赤)が速く点滅する (9 ページ)	<ul style="list-style-type: none"> ●ダストカップにゴミがいっぱいたまっていませんか。 ●ティッシュなどの大きいゴミが、ダストカップ内部に巻き付いていませんか。 ●吸込口にゴミが詰まっていますか。詰まったゴミを取り除いてください。 ●夏場の室温が高いときにご使用の場合、フィルターが目詰まりしていても、お知らせランプ(赤)が速く点滅することがあります。 	12,13 12,13 — 14
上記の処置をしてもお掃除中に止まる場合は、お買いあげの販売店、またはお客様ご相談窓口へお問い合わせください。		23
本体・電源プラグ・電源コードは運転時40~60℃程度の温度になりますが、異常ではありません。		
熱い	本体が熱い <ul style="list-style-type: none"> ●筒型フィルターや高性能ブリーツフィルターが目詰まりしていませんか。 	14,15
	電源プラグ・電源コードが熱い <ul style="list-style-type: none"> ●差し込みがゆるくぐらついていませんか。 ●延長コードを使用していませんか。 (コンセントに直接差し込んでください) 	4 4
温風	風がなかなか温まらない <ul style="list-style-type: none"> ●お部屋の温度により、温風になるまで時間がかかる場合があります。 風の温度が低い状態でも、ゴミを吸引することができます。 	9
	<ul style="list-style-type: none"> ●デリケートモードでは、温風が弱くなります。 	8

運転中の本体のトラブル

熱い

温風

修理のご依頼やお問い合わせの前に、下記内容をお調べください。



こんなとき	お調べください	参照ページ	
たたきブラシ	たたきブラシの回転が弱い	<ul style="list-style-type: none"> ●お掃除中に吸込口を寝具から離すと光センサーで検知して、安全のため、たたきブラシの回転を自動で弱めます。 ●黒や紺など暗めの色の寝具でご使用の場合、光センサーが反応しないことがあります。たたきブラシの回転が弱くなりますが、お掃除はできます。 ●デリケートモードでは、たたきブラシの回転が弱くなります。 	8 — 8
	たたきブラシが回転しない	<ul style="list-style-type: none"> ●毛髪や糸くずなどが、からんでいませんか。 ●吸込口が密着するような寝具をお掃除すると、吸込口が吸い付いて、たたきブラシが自動で止まる機能が働き、回転が止まることがあります。その場合は、いったん電源を切ってください。約5～6分すると、機能は解除されて使用できます。 	16,17 —
	吸込口を寝具から離しても、たたきブラシの回転が弱くならない	<ul style="list-style-type: none"> ●光センサーが汚れていませんか。お手入れしてください。 	18
におう	排気がにおう	<ul style="list-style-type: none"> ●ダストカップにゴミがいっぱいたまっていますか。(ゴミの種類によっては、におう場合があります) ●筒型フィルターや高性能ブリーツフィルターを水洗いした後、十分に乾かしていますか。(水分が残ったまま使用すると、においの発生の原因) 	12,13 14,15
	オゾンのおいがする	<ul style="list-style-type: none"> ●プラズマクラスターイオンユニットで発生するオゾンのおいがすることがあります。オゾンの濃度はごくわずかであるため、健康上の問題はありません。また、すぐに分解するため、部屋に充満することはありません。 	—
	本体に取り付けできない	<ul style="list-style-type: none"> ●ダストカップセット収納部にゴミがありませんか。 ●ダストカップセットの各部品を正しく組み立てていますか。 	13 15
ダストカップセット	ダストカップセットを組み立てられない	<ul style="list-style-type: none"> ●ダストカップの底にゴミがたまっていませんか。 ●筒型フィルターにゴミが巻き付いていませんか。 ●ダストカップセットの各部品を正しく組み立てていますか。 	13 15 15
	その他	高性能ブリーツフィルターに白く浮いて見える部分がある	<ul style="list-style-type: none"> ●白いフィルター材が浮いて見えることがありますが、品質上は問題ありません。
本体に白い粉が付着する		<ul style="list-style-type: none"> ●ふとんと本体の間に空間が空くと、温風により細かなホコリが巻き上がり、本体に付着する可能性があります。付着したホコリは拭き取ってください。 	18

こんなときは？

モーターの寿命について知っておいていただきたいこと

ふとん掃除機のモーターには寿命があり、寿命の際には通電が遮断されます。このとき、異臭・異音をともなう場合があります。これは、モーターの部品(カーボンブラシ)が磨耗する際に発生するものです。また、モーター寿命は使用環境により異なります。

ご使用中を中止し、必ず電源プラグを抜いてから、お買いあげの販売店、またはお客様ご相談窓口 (23ページ) へお問い合わせください。

保証とアフターサービス

修理を依頼されるときは **持込修理**

- 1 「こんなときは?」(**20, 21 ページ**) を調べてください。
- 2 それでも異常があるときは使用をやめて、必ず電源プラグをコンセントから抜いてください。
- 3 お買いあげの販売店にご連絡ください。

便利メモ お買いあげの際に記入されると便利です。	お買いあげ日	販売店名
	年 月 日	電話 () —

保証期間中

- 修理に際しましては保証書をご提示ください。保証書の規定に従って修理させていただきます。

保証期間が過ぎているときは

- 修理すれば使用できる場合には、ご希望により有料で修理させていただきます。

修理料金のしくみ

- 修理料金は、技術料・部品代などで構成されています。

技術料	故障した製品を正常に修復するための料金です。
部品代	修理に使用した部品代金です。

保証書(裏表紙にあります)

- **保証期間…お買いあげの日から1年間です。**
保証期間中でも有料になることがありますので、保証書をよくお読みください。
持込修理の対象商品を直接メーカーへ送付した場合の送料などや、出張修理をおこなった場合の出張料は、保証期間中もおお客様の負担となります。

- 部品共用化のため、共通色に変更する場合があります。
- 環境への配慮のため、修理に際して再生部品・代替部品を使用する場合があります。
また、修理後、交換した部品は当社が任意に回収のうえ、適切に処理いたします。

補修用性能部品の保有期間

- 当社はふとん掃除機の補修用性能部品を製品の製造打切後6年保有しています。
- 補修用性能部品とは、その製品の機能を維持するために必要な部品です。

愛情点検



長年ご使用のふとん掃除機の点検を!

このような症状はありませんか?

- スイッチを入れても、ときどき運転しないことがある。
- 電源プラグや電源コードを動かすと、通電したりしなかったりする。
- 運転中、ときどき止まる。
- 運転中に異常な音がある。
- 本体が変形したり異常に熱い。
- こげくさいにおいがする。

ご使用中止

事故防止のため、すぐに **自動切** を押し、電源プラグをコンセントから抜き、必ず販売店に点検をご依頼ください。
なお、点検・修理に要する費用は、販売店にご相談ください。

お客様ご相談窓口のご案内

修理・使いかた・お手入れ・お買い物などのご相談・ご依頼、および万一、製品による事故が発生した場合は、お買いあげの販売店、または下記窓口にお問い合わせください。

ファクシミリ送信される場合は、製品の形名やお問い合わせ内容のご記入をお願いいたします。

※弊社では、確実なお客様対応のため、フリーダイヤル・ナビダイヤルサービスをご利用のお客様に「発信者番号通知」をお願いしています。発信者番号を非通知に設定されている場合は、番号の最初に「186」をつけておかけください。



いつでも便利なWebサービス【シャープオンラインサポート】

ご質問やお困りごとは、気軽にアクセス、しっかりアシスト！

シャープ お問い合わせ

<http://www.sharp.co.jp/support/>

スマートフォンや
携帯電話はこちらから



インターネットから修理のお申し込みや進捗確認も24時間サポート

シャープ 修理相談

<http://www.sharp.co.jp/support/repair.html>

スマートフォンや
携帯電話はこちらから



使用方法のご相談など【お客様相談室】

受付時間 (年末年始を除く) ●月曜～土曜：9:00～18:00 ●日曜・祝日：9:00～17:00

固定電話、PHSからは、フリーダイヤル

0120 - 078 - 178

携帯電話からは、ナビダイヤル

0570 - 550 - 449

■フリーダイヤル・ナビダイヤルがご利用いただけない場合は…

電話	FAX
06 - 6792 - 1582	06 - 6792 - 5993
〒581-8585 大阪府八尾市北亀井町3丁目1番72号	



修理や持込修理のご相談など【修理相談センター】

受付時間 (年末年始を除く) ●月曜～土曜：9:00～20:00 ●日曜・祝日：9:00～17:00

固定電話、PHSからは、フリーダイヤル

0120 - 02 - 4649

携帯電話からは、ナビダイヤル

0570 - 550 - 447

■フリーダイヤル・ナビダイヤルがご利用いただけない場合は…

電話	FAX
06 - 6792 - 5511	06 - 6792 - 3221
〒581-8585 大阪府八尾市北亀井町3丁目1番72号	

※沖縄県にお住まいのお客様については、那覇サービスセンターにおかけください

電話：098 - 861 - 0866 (受付時間：年末年始を除く月曜～金曜 9:00～17:00)

「宅配業者引き取りサービス」のご案内

※サービスエリア：日本国内地域。ただし、沖縄県を除く。

固定電話、PHSからは、フリーダイヤル

0120 - 02 - 4649

携帯電話からは、ナビダイヤル

0570 - 550 - 447

ご転居やご贈答品などで、お買いあげの販売店に修理が依頼できない場合や、上記窓口にお持込みできない場合に、お電話で依頼いただきますと、当社指定の宅配業者がお客様のご都合の良い日時にご自宅に訪問してお預かりし、弊社で修理完了後ご自宅までお届けするサービスです。

■ご利用料金：当「宅配業者引き取りサービス」のご利用は保証期間内・外共に有料です。

・往復運送費+梱包資材費+代引き手数料がかかります。

(修理料金は、保証期間内は保証書記載の「保証規定」に準じます。また、保証期間外は有料です)

■お引き取りの時間は次の時間帯よりお選びいただけます。

午前中	12:00～14:00	14:00～16:00	16:00～18:00	18:00～21:00
-----	-------------	-------------	-------------	-------------

※交通事情などの理由により、ご指定の時間にお伺いできない場合がございます。

●お電話は番号をよくお確かめのうえ、お間違いのないようにおかけください。

●所在地・電話番号・受付時間などについては、変更になることがあります。(2016.03)

■QRコードについて

スマートフォンやタブレット端末のバーコードリーダーで読み取ってください。(読み取れない場合は近傍に表記のアドレスを直接入力してください) 誘導されるサイトおよび動画の視聴は無料ですが、通信料金はお客様のご負担になります。QRコードは株式会社デンソーウェーブの登録商標です。

製品登録の
お願い

オンラインでの各種サポートサービスをご利用いただくために、〈SHARP i CLUB〉で
ご愛用製品の登録をお願いいたします。(登録無料)

<http://iclub.sharp.co.jp/m/>

スマートフォンや
携帯電話はこちらから



お問い合わせ先

お問い合わせの前にもう一度「こんなときは?」(20, 21ページ)を
ご確認ください。

お客様ご相談窓口(23ページ)より
お問い合わせください。

■ 製品の「よくあるご質問」への回答を
24時間音声ガイダンスでご案内
(電話オペレーターにはつながりません)

自動音声案内 フリーダイヤル
(携帯電話からもご利用いただけます)

☎ 0120 - 001 - 252

Webもご利用ください。

(機種により対応していない項目もあります)



シャープ お問い合わせ 掃除機

検索

<http://www.sharp.co.jp/support/cleaner/>



Q&A情報

よくあるご質問などを掲載



故障診断ナビ

お困りごとを解決



ビジュアルガイド

操作手順の動画や写真でのご案内など

シャープ株式会社

本

健康・環境システム事業本部

社 〒590-8522 大阪府堺市堺区匠町1番地

〒581-8585 大阪府八尾市北亀井町3丁目1番72号