

## 掃除機

# 取扱説明書

形名

イー シー ビー ピー

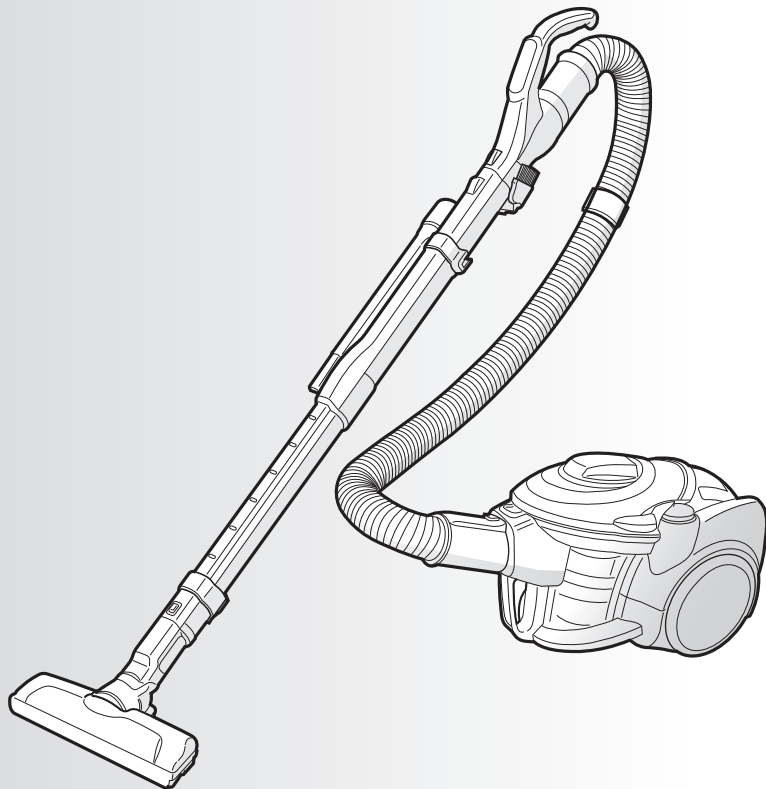
# EC-BP7

お買いあげいただき、まことにありがとうございました。

この取扱説明書をよくお読みのうえ、正しくお使いください。

ご使用前に、「安全上のご注意」を必ずお読みください。

この取扱説明書は、いつでも見ることができる所に必ず保存してください。



## もくじ


ページ


ご使用の前に	必ずお守りください	
	●安全上のご注意	2
	●お願い (掃除機を安全にお使いいただくために)	3
	●各部のなまえと組み立てかた	4
●付属品	●標準付属品	5
	●応用付属品	
使いかた	●お掃除のしかた	6
	●お掃除の手順	6
	●吸込口を使う	7
	●応用付属品を使う	8
片付け・お手入れ	●お掃除が終わったら	9
	●収納のしかた	9
	●ごみの捨てかた	10
	●ダストカップセットのはずしかた	10
	●ダストカップセットの取り付けかた	11
	●お手入れ	12
	●ダストカップセット	12
●各部のはずしかた	13	
●各部のお手入れのしかた	14	
●各部の取り付けかた	15	
●吸込口(回転ブラシ)	16	
●本体	16	
困ったとき	●仕様・別売品	17
	●保証とアフターサービス	17
	●お客様ご相談窓口のご案内	18
	●故障かな?	19
	●保証書	裏表紙

# 安全上のご注意


この取扱説明書および商品には、安全にお使いいただくために、いろいろな表示をしています。内容(表示・図記号)をよく理解してから本文をお読みにになり、記載事項をお守りください。

■「表示」を無視して、誤った取り扱いをすることによって生じる内容を、次のように区分しています。

 **警告** 「死亡や重傷を負うおそれがある内容」を示しています。

 **注意** 「けがや財産に損害を受けるおそれがある内容」を示しています。

■お守りいただく内容の種類を、「図記号」で区分して説明しています。

 「してはいけないこと」を表しています。

 「しなければならないこと」を表しています。

## 警告

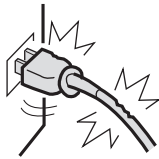
### 電源や差込プラグ・コードは



禁止

- 電源コードや、差込プラグを破損させない。
  - 回転ブラシの回転部分に巻き込ませない。
  - 傷付けない・重いものを載せない。
  - 無理に曲げない、引っ張らない・ねじらない・束ねない・挟み込まない・加工しない。(コードが傷み、火災・感電の原因)

- ゆるんだコンセントは使わない。
- ぬれた手で抜き差ししない。
- 差込プラグ・電源コードが傷んだ場合は使わない。  
(感電・ショート・発火・けがの原因)



必ず実施

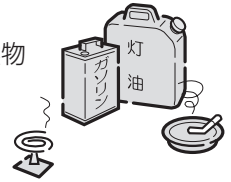
- 定格15A・交流100Vのコンセントを単独で使う。  
(他の器具と併用すると、発熱して発火の原因)
- 差込プラグのほこりは定期的にとる。  
プラグを抜き、乾いた布で拭く。  
(プラグにほこりなどが溜ると、湿気などで絶縁不良となり、火災の原因)
- 差込プラグは、根元まで確実に差し込む。  
(不完全な差し込みは、火災・感電・ショートの原因)
- お手入れ・点検時には、必ず差込プラグを抜く。  
(感電やけがの原因)

### 使用場所・ご使用時は



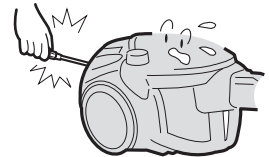
禁止

- 引火性のあるもののそばで使用しない、吸わせない。
  - 灯油・ガソリン・線香
  - ベンジン・シンナー
  - タバコの吸殻
  - トナーなどの可燃物など(爆発や火災の原因)

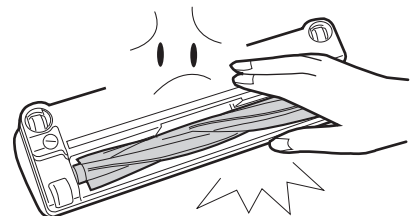


- 水洗いや風呂場などでの使用、水の吸い込みは絶対にしない。  
(感電やショート・発火の原因)  
ダストカップセット・回転ブラシは、水洗いできます。

- 絶対に分解したり修理改造しない。  
(火災・感電・けがの原因)



- 回転ブラシや、ローラースイッチ(セーフティストップ機構)には触れない。  
(手などにけがをする原因)  
とくにお子様にはご注意ください。



# お願い

火災・感電・漏電・けがを防ぐために



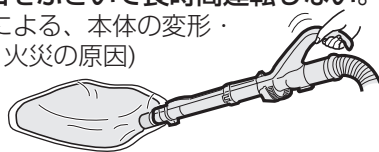
## 注意

### ご使用時は



禁止

- 排気口をふさがない。
- 吸込口をふさいで長時間運転しない。  
(過熱による、本体の変形・発火・火災の原因)



- 火気に近付けない。  
(本体の変形による、ショート・発火の原因)

- ホース差込口・ホース・ズームパイプの接点・排気口に、金属類・ピンなどを入れない。  
(感電や故障の原因)

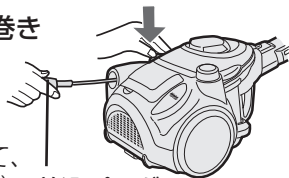


### 電源や差込プラグ・コードは



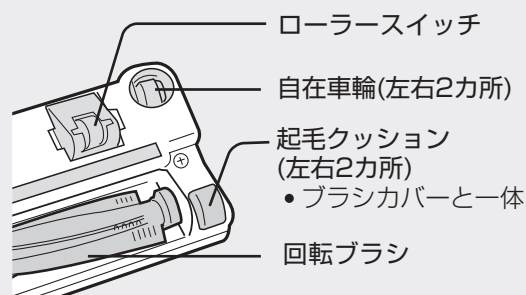
必ず実施

- 電源コードを巻き取るときは、差込プラグを持つ。  
(プラグが当って、けがをする原因) 差込プラグ
- 差込プラグを抜くときは、必ず差込プラグを持って抜く。  
(感電やショートし、発火する原因)
- 使用時以外は、差込プラグをコンセントから抜く。  
(けがややけど、絶縁劣化による、感電・漏電・火災の原因)



吸込口裏面のローラースイッチ・自在車輪・起毛クッションが摩耗していると、床面を傷めることがあります。

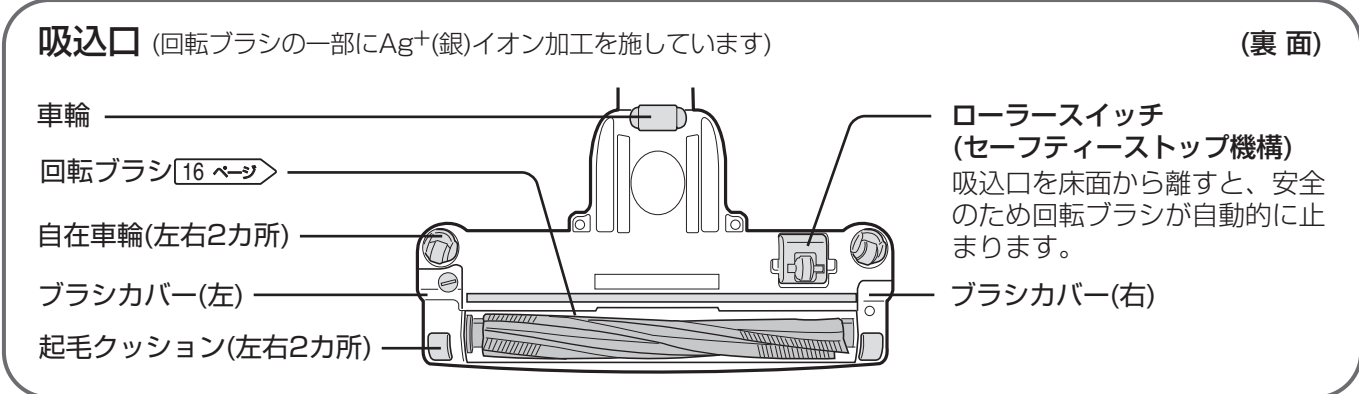
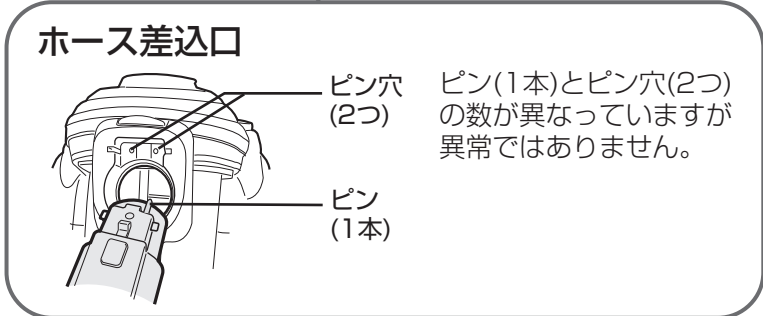
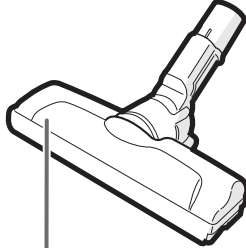
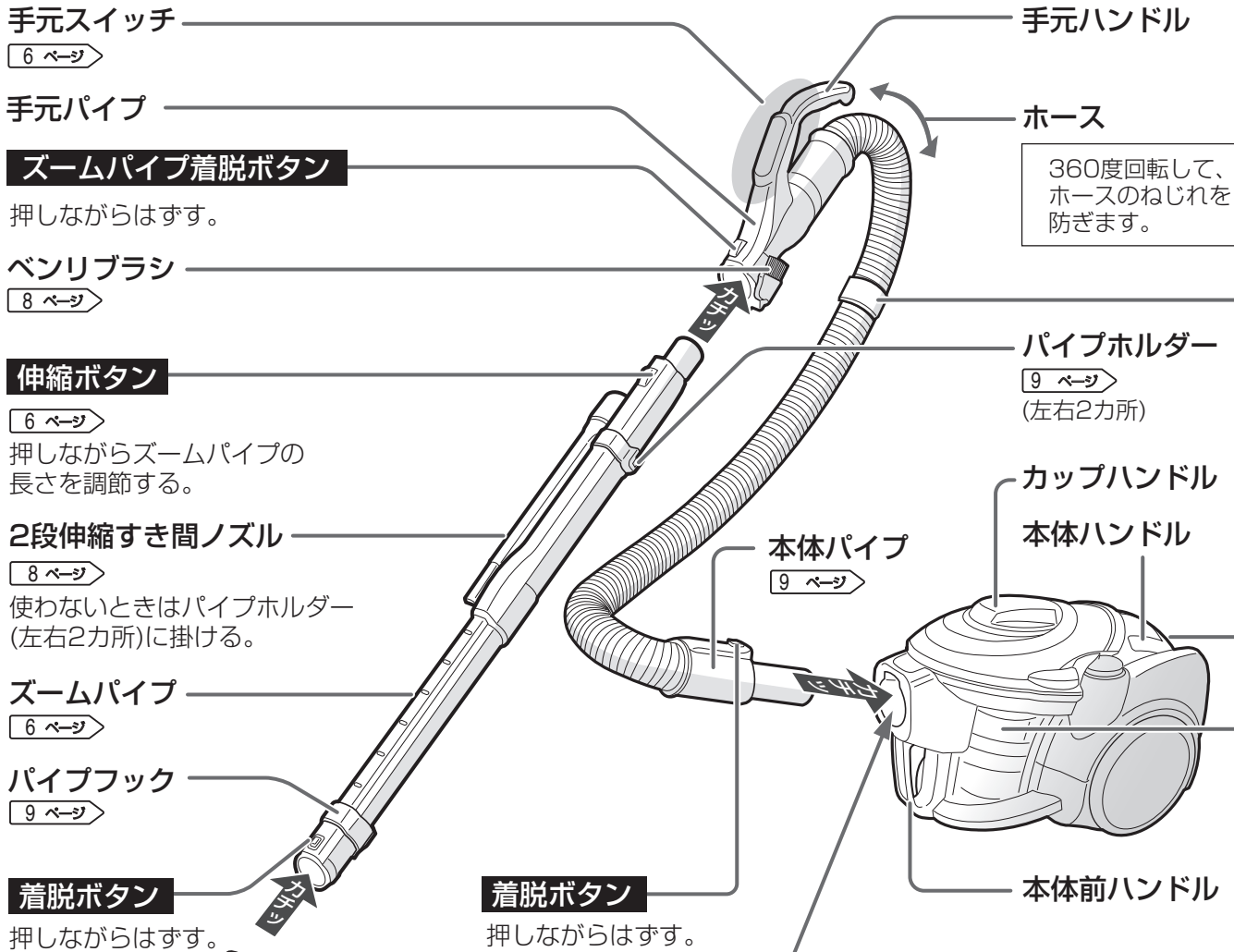
摩耗した場合は、お早めにご使用を中止し、お買いあげの販売店にご相談ください。



### こんなことにもご注意を

- 吸わせてはいけないもの。  
(内部の傷付きやごみの詰まり・故障の原因)
  - 液体や湿ったごみ
  - ひも類
  - 鋭利なもの(ガラス・カミソリなど)
  - 大量の砂
  - 大きなごみ・大量のごみを一度に吸わせる
  - 細かい粉類  
(石こう・セメント・チョークなど)  
・吸寄せた場合は、各フィルターを  
お手入れする。 [12~15ページ]
- ダストカップセットを、はずした状態で運転しない。
- 土間など土足で歩く場所を掃除しない。
- 床面や敷居の段差、家具や壁などに吸込口を強く当てない。  
(床面などを傷付ける原因)
- 回転ブラシに注油しない。  
(プラスチックが割れる原因)
- 運転中、テレビの画面にノイズが発生することがありますが、テレビ本体に影響はありません。
- この掃除機は家庭用です。  
業務用としての使用はできません。  
また、お掃除以外に使用しないでください。

# 各部のなまえと組み立てかた



# 付属品

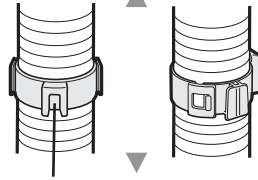
## ホースフック 9 ページ

### 取り付けかた

図のようにホース中央付近に、ホースフックの溝を本体側に向けて取り付けてください。

- 収納時、位置を調節しながら取り付けてください。
- たたみなどにすれない位置に取り付けてください。

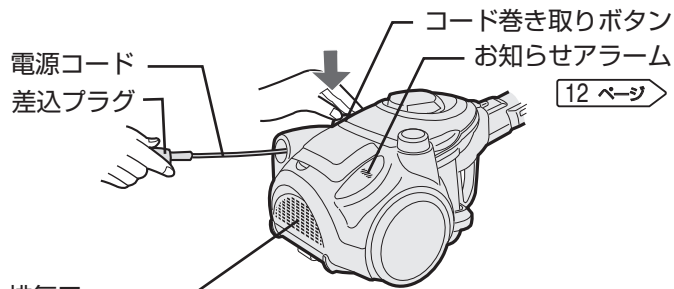
(手元ハンドル側)



ホースフック (本体側) の溝

- ① ホースフックの溝を本体側に向けて、
- ② ホースフックを取り付ける。

## 本体の上面と背面



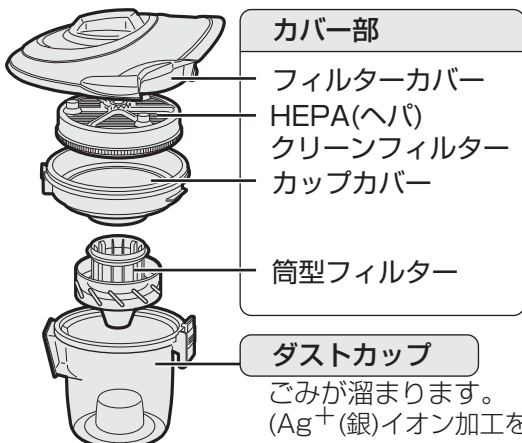
排気口 (アレルディフェンスフィルター内蔵)  
お手入れは不要です。(取りはずせません)



- 電源コードを引き出すときは電源コード根元の赤マーク以上引っ張らないでください。断線の原因になります。
- 巻き取れないときは、少し(1~2m)引き出して再度巻き取ってください。

## ダストカップセット 10~15 ページ

カバー部とダストカップに分かれます。



### カバー部

- フィルターカバー
- HEPA(ヘパ)クリーンフィルター
- カップカバー

### 筒型フィルター

### ダストカップ

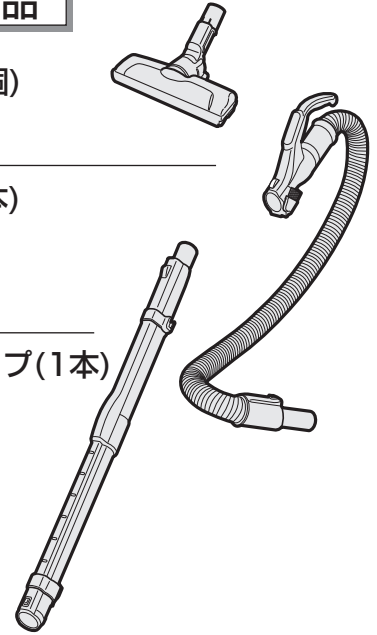
ごみが溜まります。(Ag<sup>+</sup>(銀)イオン加工を施しています)

## 標準付属品

- 吸込口(1個)

- ホース(1本)

- ズームパイプ(1本)



## 応用付属品

- ベンリブラシ (梱包時、手元パイプに装着1個)

- 2段伸縮すき間ノズル(1本)

- つぎ手パイプ(1個)

別売品のふとんブラシなどをご使用の際に必要です。

- クリーニングブラシ(1個)

- ホースフック(1個)

- 印刷物付属品

- 取扱説明書 (保証書付) (1部)

※当商品は日本国内向けであり、日本語以外の説明書はありません。

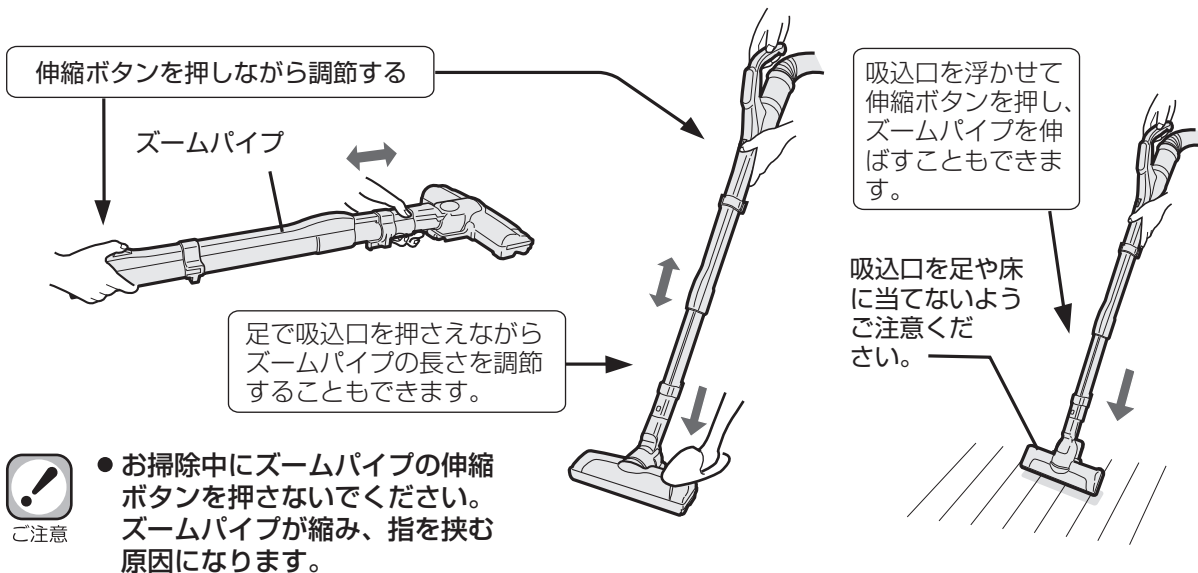
This model is designed exclusively for Japan, with manuals in Japanese only.

# お掃除のしかた

## お掃除の手順

1

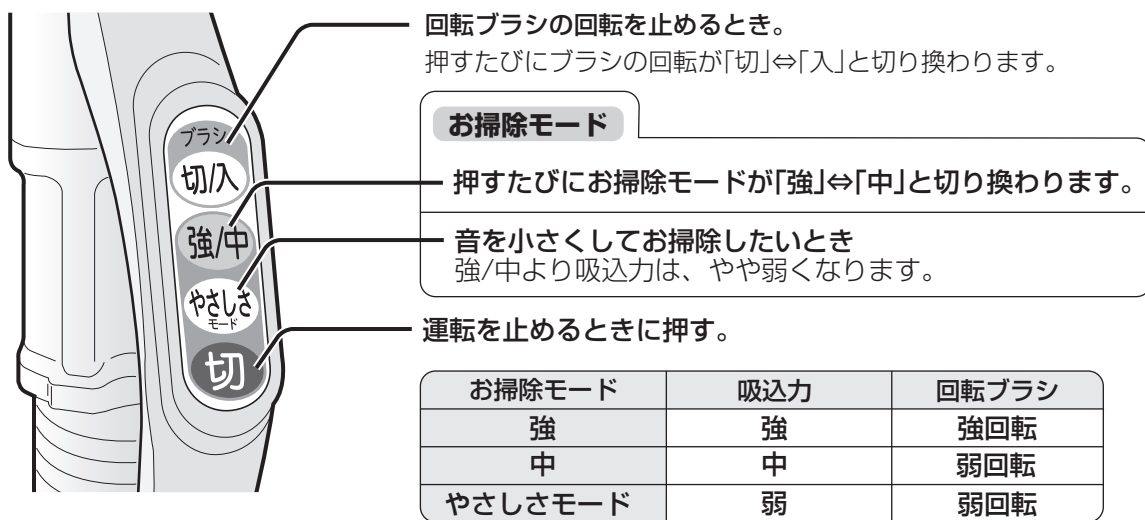
お掃除に合わせてズームパイプの長さを調節し、吸込口・ベンリブラシ・2段伸縮すき間ノズルのいずれかを取り付ける。 7~8ページ



2

差込プラグをコンセントに差し込み、目的に合わせて「お掃除モード」や、「ブラシ切/入」を選ぶ。

最初に「強/中」ボタンまたは「やさしさモード」ボタンを押すと、自動的に吸込口の回転ブラシが回転します。  
(最初に「ブラシ切/入」だけを押した場合は運転しません)



3

お掃除が終われば「切」ボタンを押す。

● カップハンドルを4~5周回して、フィルターセルフクリーニングをすると、HEPA(へパ)クリーンフィルターの詰まりが軽減されます。

4

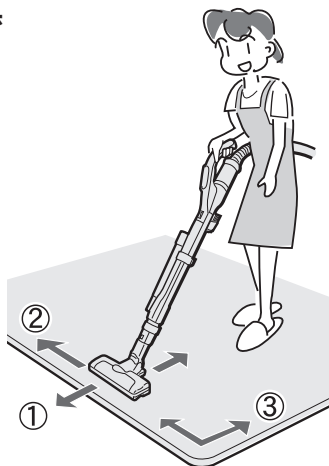
差込プラグを抜いて、ダストカップのごみを捨てる。

# 吸込口を使う

## じゅうたんのお掃除に

お掃除モード「強」で動作する。

- ① まず一定方向に
- ② 次に直角方向に
- ③ 最後に残った隅をお掃除します。

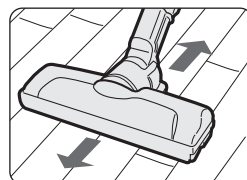


## 床・たたみのお掃除に

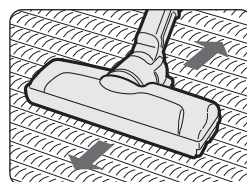
お掃除モード「中」で動作する。

床やたたみの目にそって軽くすべさせます。  
(傷付き防止のため)

(から拭き掃除)  
床の場合



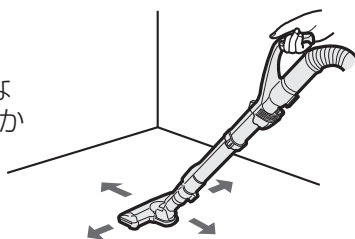
たたみの場合



お掃除のしかた

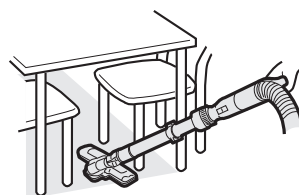
### 広い所

前後のお掃除だけでなく、吸込口を左右に動かしてお掃除すると便利です。



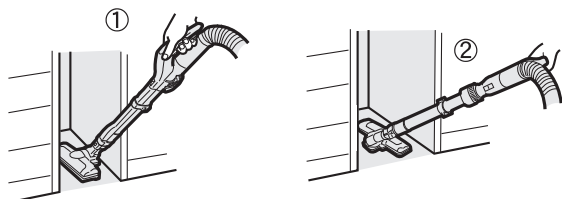
### テーブルの下

吸込口をたて向きにしてお掃除すると、椅子を動かさず手間が省け、便利です。



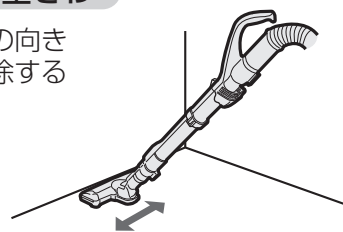
### 家具と家具のすき間

吸込口をたて向きにして、①・②の両方向ですき間をお掃除すると、ごみがよく取れます。



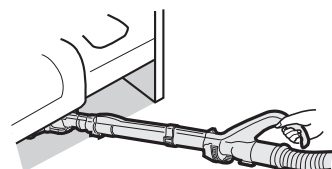
### お部屋の隅や壁ぎわ

壁ぎわに吸込口の向きを合わせてお掃除すると便利です。



### ベッドの下など

ズームパイプを寝かせると水平になり、楽にお掃除できます。



## 吸込口を使うときは

- じゅうたんやたたみを傷めないように吸込口は同じ場所で長く使ったり押し付けしないで、ゆっくり動かしてください。
- 吸込口が密着するようなじゅうたん・玄関マットなどは、「やさしさモード」でお掃除してください。吸込口が吸い付いて操作が重くなったり、回転ブラシが止まることがあります。(自動停止機能) [19 ページ](#)
- 新築などのワックスがけされた床は、吸込口の移動で光沢に差ができることがあります。その場合は、絞った布で拭き取り、ワックス拭きをし、乾燥させてください。
- はじめてお使いのときは回転ブラシのかき出しで、ダストカップにじゅうたんの遊び毛などが多く吸い込まれますので、こまめにゴミを捨ててください。

# お掃除のしかた

## 応用付属品を使う

- 1 着脱ボタンやズームパイプ着脱ボタンで吸込口やズームパイプをはずす。 4 ページ
- 2 ベンリブラシ・2段伸縮すき間ノズルのいずれかをセットする。
- 3 お掃除モードを「やさし」にする。

## 家具のすき間やサッシなどのお掃除に

ベンリブラシ・2段伸縮すき間ノズルは、手元パイプとズームパイプに付けることができます。

### ベンリブラシ

**使いかた** ベンリブラシを手前に回転させる。



### 手元パイプからはずす場合

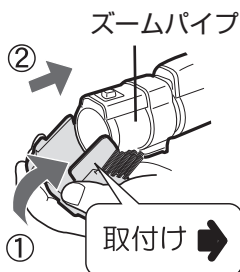
#### はずしかた

- ① ベンリブラシを少し前にずらしてから
  - ② はずす。
- 

### ズームパイプに付け替える場合

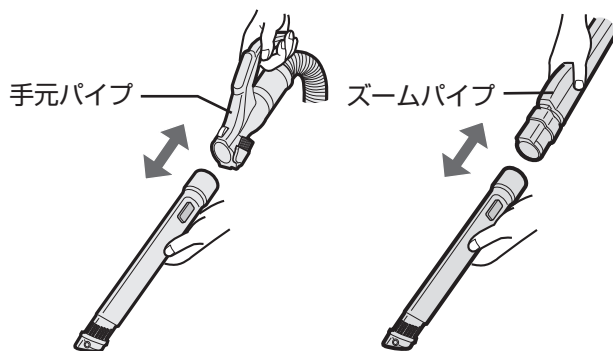
#### 付けかた

- ① 手元パイプまたはズームパイプの先にベンリブラシを「取付け」の方向に、少し引っ掛ける。
- ② カチッと音がするまで差し込む。



### 2段伸縮すき間ノズル

**付けかた** 2段伸縮すき間ノズルを奥までしっかり差し込む。

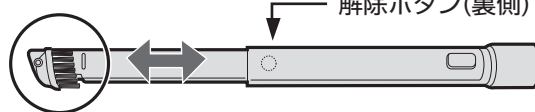


#### 伸ばすとき

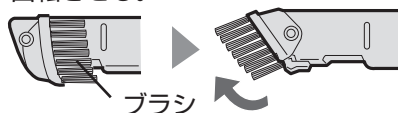
カチッと音がするまで伸ばす。

#### 短くするとき

解除ボタンを押しながら縮める。



ブラシは「カチッと音がするまで回転させる。



● 縮めるときは指を挟まないよう、ご注意ください。

## 応用付属品を使うときは



お願い

- ベンリブラシ・2段伸縮すき間ノズルはピアノなど、傷付きやすいものには使用しないでください。
- 吸込口をはずしてお掃除するときは、必ずベンリブラシ・2段伸縮すき間ノズルを取り付けてください。取り付けずにお掃除すると、傷付きや故障の原因になります。
- 手元パイプにベンリブラシが付いたままで2段伸縮すき間ノズルを使うときは、ベンリブラシを手元パイプの裏側に戻して、2段伸縮すき間ノズルを差し込んでください。

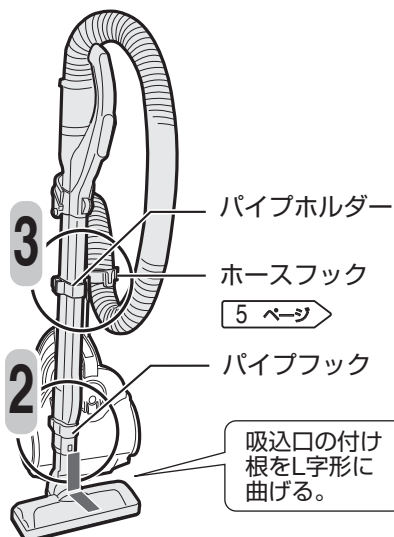


# お掃除が終わったら

- ① お掃除が終わったら「切」ボタンを押し、運転を止め、差込プラグを抜く。
- ② 本体をしっかり固定し、差込プラグを持って電源コードを巻き取る。 5 ページ

## 収納のしかた

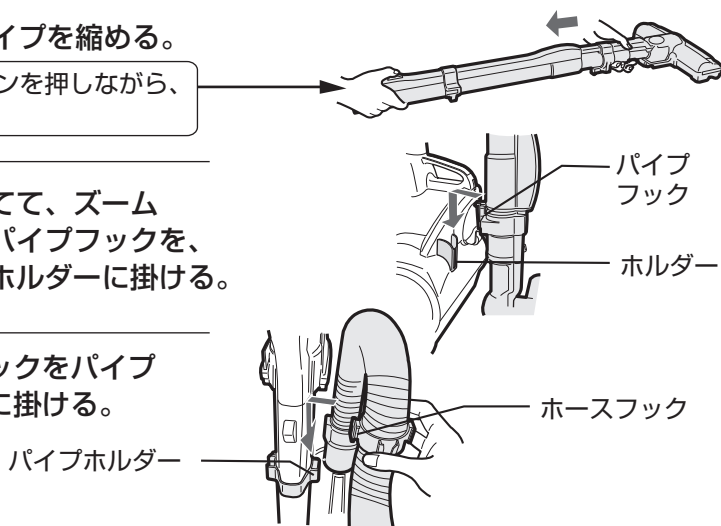
### スタンド収納



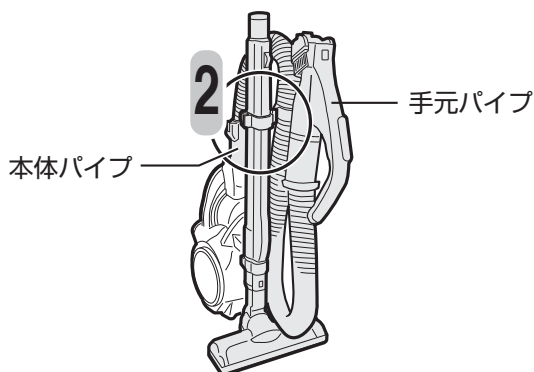
**1** ズームパイプを縮める。  
伸縮ボタンを押しながら、縮める。

**2** 本体を立てて、ズームパイプのパイプフックを、本体底のホルダーに掛ける。

**3** ホースフックをパイプホルダーに掛ける。

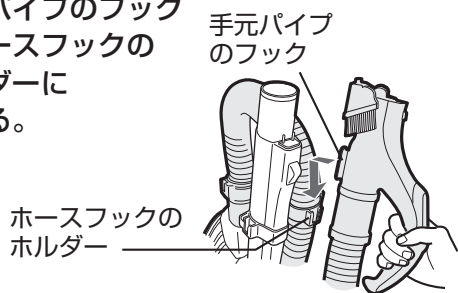


### コンパクト収納 1

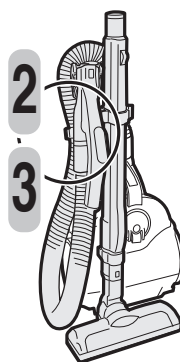


**1** スタンド収納3の状態からズームパイプ着脱ボタンを押して手元パイプをはずす。

**2** 手元パイプのフックをホースフックのホルダーに掛ける。



### コンパクト収納 2

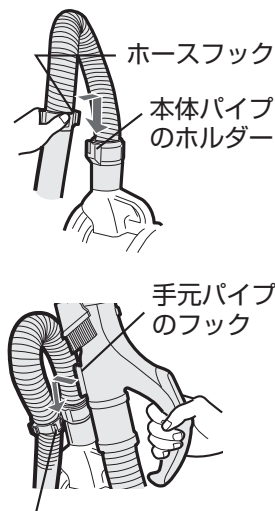


**1** スタンド収納 2 の状態から、ズームパイプ着脱ボタンを押して手元パイプをはずす。

**2** ホースフックを本体パイプのホルダーに掛ける。

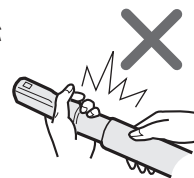
**3** 手元パイプのフックをホースフックのホルダーに掛ける。

ホースフックのホルダー



お願い

- 収納状態のまま持ち運ばないでください。ホースやズームパイプが、はずれる場合があります。
- ズームパイプのパイプフックをホルダーに掛けた後は、ズームパイプを左右に揺らし、倒れないことを確認してください。
- ズームパイプを縮めるときは、指を挟まないよう、ご注意ください。



お掃除のしかた／お掃除が終わったら

# ごみの捨てかた

衛生面から、お掃除のたびにごみを捨てることをおすすめします。



お願い

- ごみの種類によっては「ゴミ捨て」ラインを越える前に吸い込みが悪くなり、クリーニングサインでお知らせする場合があります。[12 ページ](#)▶  
ごみを捨てて、筒型フィルター・HEPA(へパ)クリーンフィルターを、お手入れしてください。

[12～15 ページ](#)▶

## 「ゴミ捨て」ライン

「ゴミ捨て」ラインを越える前にごみを捨ててください。一方に片寄って溜まっている場合も、ラインを越える前にごみを捨ててください。

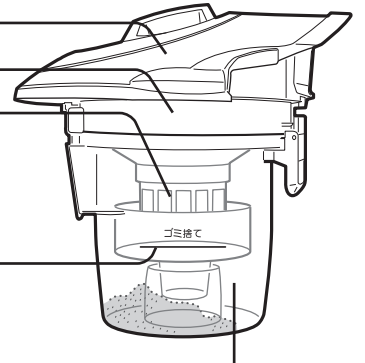
そのまま使用を続けると、筒型フィルターにごみが付着し、吸込力が低下する場合があります。

### カバー部

フィルターカバー

カップカバー

筒型フィルター



ダストカップ

## ダストカップセットのはずしかた

1

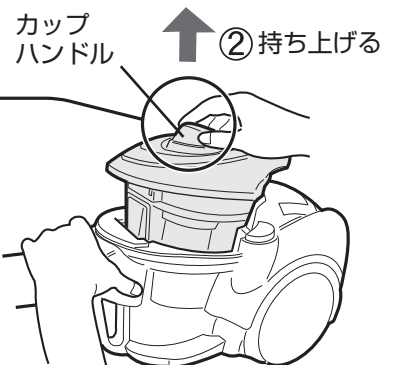
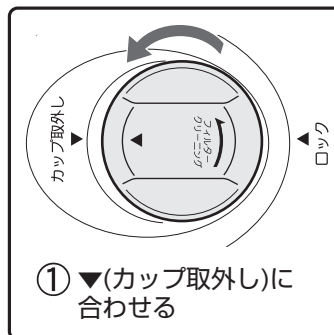
運転を止めて、差込プラグをコンセントから抜く。

2

ダストカップセットを取り出す。

- ① カップハンドルを矢印方向に回して、▲を▼(カップ取外し)に合わせる。
- ② ダストカップを持ち上げる。

- カップハンドルを回すと「カタカタ」音がしますが、フィルターのお掃除 [11 ページ](#)▶ の音で、異常ではありません。



3

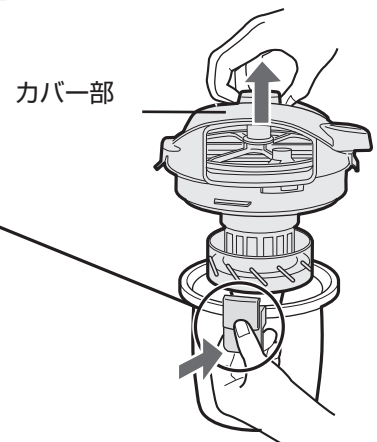
ダストカップをははずす。

ダストカップボタンを押してダストカップをははずす。



お願い

- はずすときにカバー部とダストカップから、ごみがこぼれることがあります。ごみ箱などの上ではずしてください。



4

ダストカップのごみを捨てる。



お願い

- ダストカップをごみ箱の中へ近付けて静かにごみを捨てると、ほこりの舞立ちが防げます。
- 筒型フィルターにごみが付着したときは、取り除いてください。



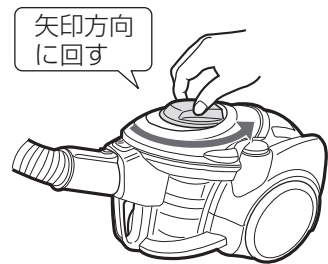
## HEPA(ヘパ)クリーンフィルターの お掃除について (フィルターセルフクリーニング)

カップハンドルの動きに連動してHEPA(ヘパ)クリーンフィルターが振動し、付着したごみが落ちてお掃除されます。



- ごみの種類によっては、フィルターに付着したごみが落ちないことがあります。お手入れしてください。 [12~15ページ](#)

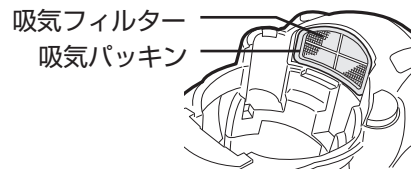
お願い



矢印方向  
に回す

## ダストカップセットをはずしたときは

本体の吸気フィルターと、吸気パッキンは取りはずせません。破らないでください。



吸気フィルター  
吸気パッキン

# ダストカップセットの取り付けかた

1

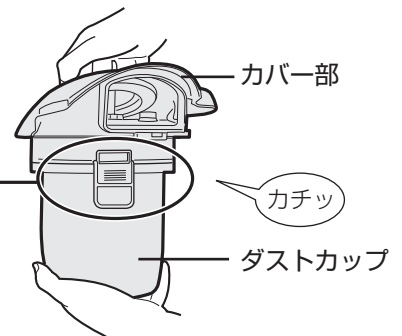
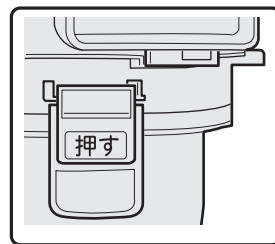
## カバー部とダストカップを確実に組み立てる。

図のようにカバー部とダストカップを合わせて、「カチッ」と音が出るまで押し込む。



お願い

- 必ずダストカップのごみを捨ててから組み立ててください。ごみが入っている状態ではカバー部が取り付けません。



カバー部

カチッ

ダストカップ

2

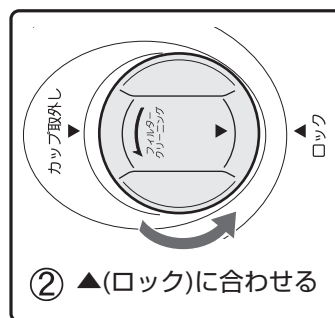
## ダストカップセットを本体に取り付ける。

- ① ダストカップセットを本体に入れて、
- ② カップハンドルを矢印方向に回して、▼を▲(ロック)に合わせる。



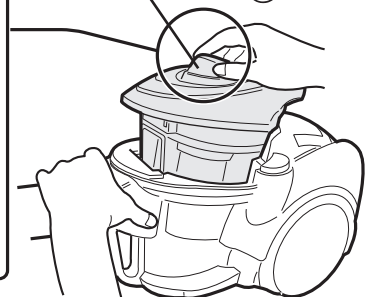
お願い

- ダストカップセットは確実に取り付けてください。取り付け後にダストカップセットを少し持ち上げて、ロックされているか確認してください。吸込力が低下したり、モーターにごみが入るなど、故障の原因になります。
- ダストカップを本体に取り付けるときは、本体の収納部の底にごみや異物がない状態にしてください。



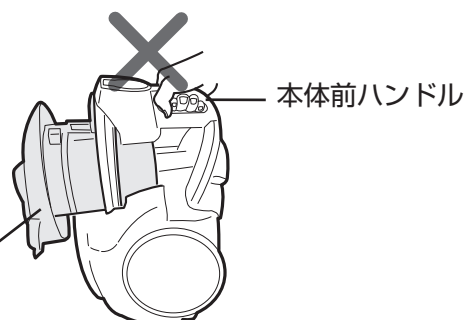
カップ  
ハンドル ↓ ① 入れて

② ▲(ロック)に合わせる



お願い

- ロックせずに本体前ハンドルを持った場合など、ダストカップセットが抜け落ちることがありますので、ご注意ください。



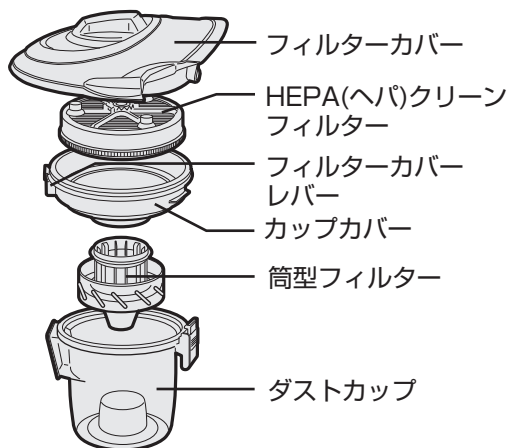
本体前ハンドル

ダストカップセット

# お手入れ

## ダストカップセット

掃除機の性能を保つために、ダストカップセットは定期的にお手入れしてください。



お手入れせずに使用を続けると、フィルター類が目詰まりして、以下のような症状が発生することがあります。

- 吸込力が弱くなる。
- 運転音が変わったり、大きくなる。
- 本体が熱くなる。

フィルターが目詰まりすると、お知らせアラーム(クリーニングサイン)でお知らせします。

クリーニングサインが出たら以下の処置をしてください。

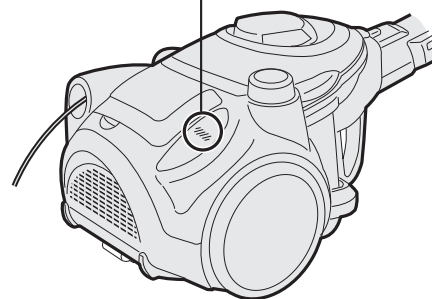
- ① 運転を止めて差込プラグを抜き、ダストカップのごみを捨てる。 [10 ページ](#)
- ② 筒型フィルター・HEPA(へパ)クリーンフィルターをお手入れする。 [12~15 ページ](#)



お願い

- 続けてお掃除したいときは、2分以上たってからおこなってください。(2分以内に再開すると、再びクリーニングサインが出ます)
- 室温やお掃除モードなどにより、クリーニングサインが出ないまま吸い込みが弱くなったり、運転音が変わることがあります。その場合も同様にお手入れしてください。

お知らせアラーム

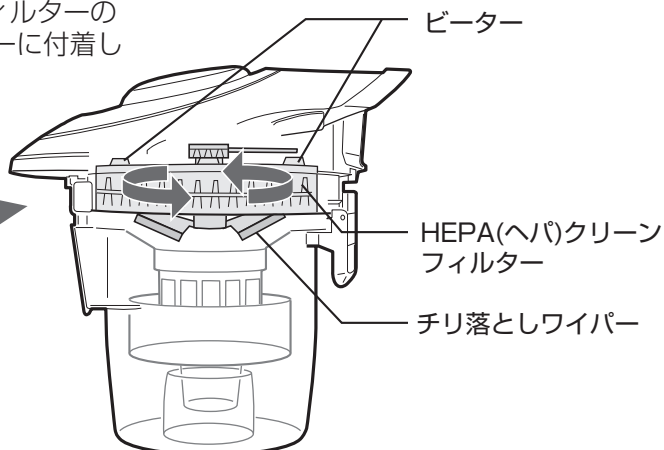
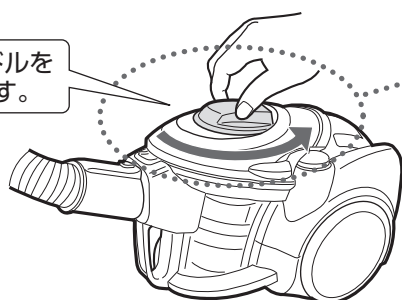


### お手入れの前に

カップハンドルを4~5周、回してください。

カップハンドルに連動して、HEPA(へパ)クリーンフィルターのビーターと、チリ落としワイパーが回転し、フィルターに付着したほこりをダストカップ内に掃き落とします。

カップハンドルを4~5周、回す。



お手入れのさいは必ず電源を切り、差込プラグをコンセントから抜いてください。

## 各部のはずしかた

はずすときにごみがこぼれる場合があります。  
新聞紙などの上に置いてはずしてください。

1

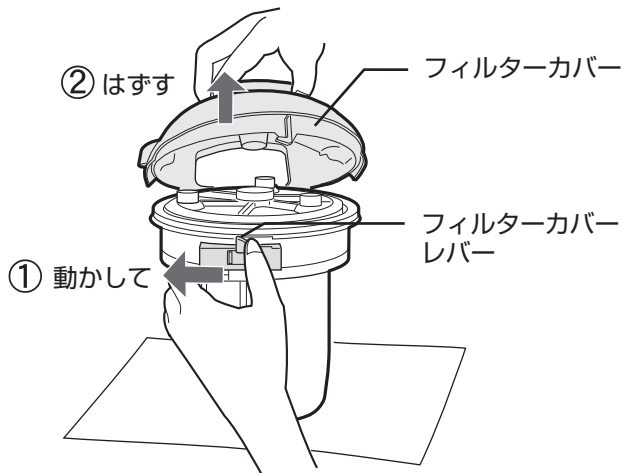
ダストカップセットを取り出す。

10 ページ

2

フィルターカバーをはずす。

フィルターカバーレバーを矢印方向に動かして、フィルターカバーをはずす。



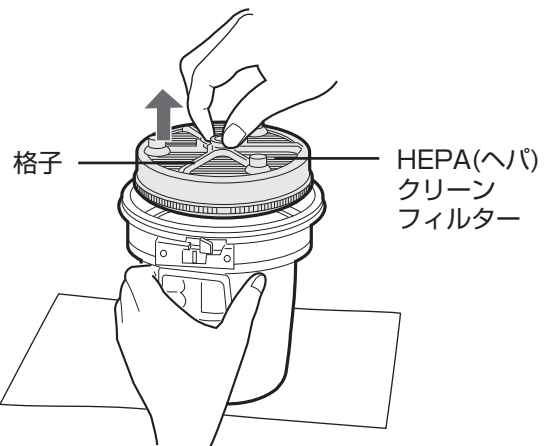
3

HEPA(へパ)クリーンフィルターをはずす。



- 格子部分を持たないでください。けがの原因になります。

お願い



4

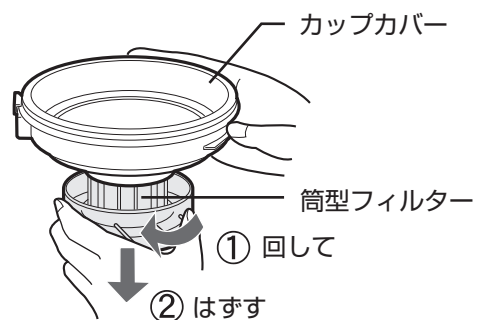
ダストカップをはずす。

10 ページ

5

筒型フィルターをはずす。

筒型フィルターを矢印方向に回して、はずす。



# お手入れ

## ダストカップセット (つづき)

### 各部のお手入れのしかた

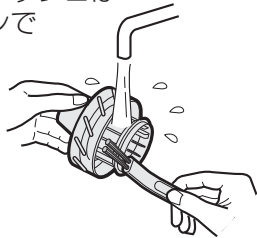
#### 筒型フィルター

月2回を目安に・中性洗剤で洗う

**1** クリーニングブラシでごみを取る。  
筒型フィルターにティッシュや、ひも状のごみが巻き付いた場合は(11 ページ)

**2** 中性洗剤で洗う。

筒型フィルターのメッシュはクリーニングブラシでやさしくこすって洗います。



**3** 十分に乾燥させる。



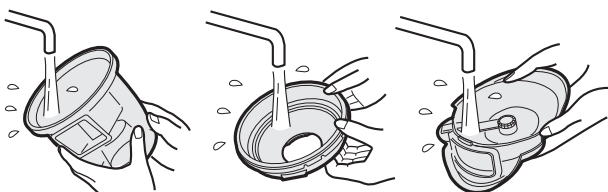
お願い

●水を切り、風通しの良い所で陰干しし、十分に乾燥させてください。乾燥が不十分のまま使用すると、においが発生することがあります。

乾燥時間目安 半日

#### ダストカップ・カップカバー・フィルターカバー

月1回を目安に・中性洗剤で洗う



お願い

●付属のクリーニングブラシ(5 ページ)以外ではお手入れしないでください。

#### HEPA(ヘパ)クリーンフィルター

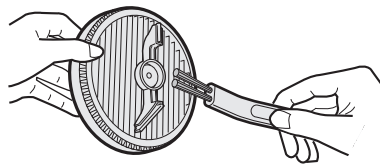
3カ月に1回を目安に・水洗い

**1** クリーニングブラシでごみを取る。  
新聞紙などの上でおこなってください。



お願い

●取り除く際、先のとがったもの(つまようじなど)を使わないでください。HEPA(ヘパ)クリーンフィルターを傷めます。



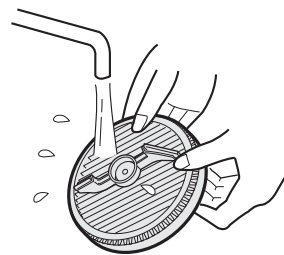
**2**



お願い

汚れが気になる場合は水洗いする。

●フィルターは、クリーニングブラシで強くこすったり、指で強く押さないでください。破損の原因になります。



**3**

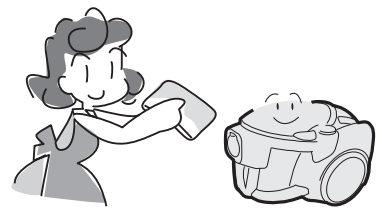


お願い

十分に乾燥させる。

●水を切り、風通しの良い所で陰干しし、十分に乾燥させてください。乾燥が不十分のまま使用すると、においが発生することがあります。

乾燥時間目安 1日

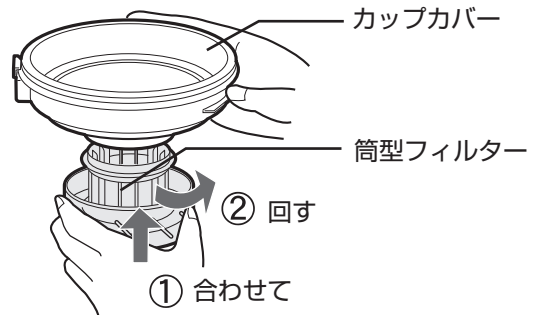


## 各部の取り付けかた

1

### 筒型フィルターを取り付ける。

筒型フィルターをカップカバーに合わせて矢印方向に回す。

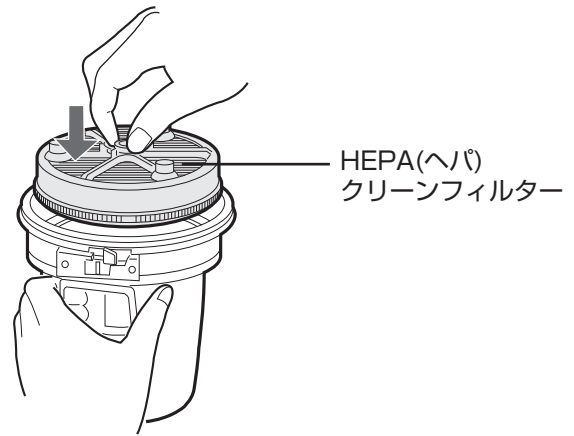


2

### ダストカップを取り付ける。 [11 ページ](#)

3

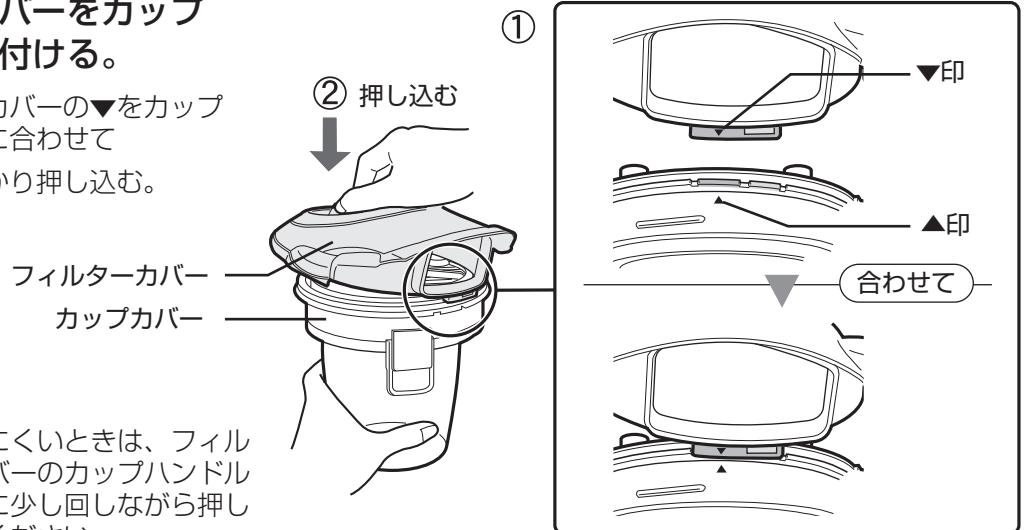
### HEPA(へパ)クリーンフィルターを取り付ける。



4

### フィルターカバーをカップカバーに取り付ける。

- ① フィルターカバーの▼をカップカバーの▲に合わせて
- ② 上からしっかり押し込む。



- 閉まりにくいときは、フィルターカバーのカップハンドルを左右に少し回しながら押し込んでください。

5

### ダストカップセットを本体に取り付ける。 [11 ページ](#)



- 各部品を洗ったあとは、十分に乾燥させてから使用してください。水分が残ったまま使用すると、においの発生や故障の原因になります。
- お手入りに薬剤・漂白剤や温水などを使用したり、ドライヤーなどの熱風で乾燥させないでください。

# お手入れ

お手入れのさいは必ず電源を切り、差込プラグをコンセントから抜いてください。

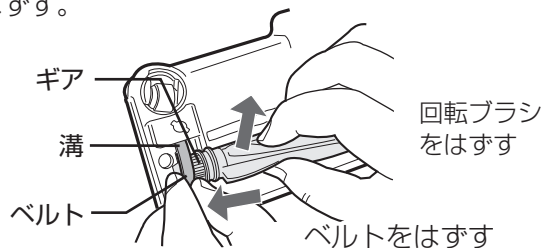
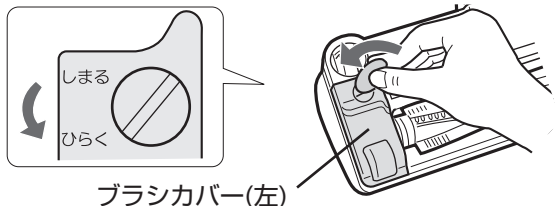
## 吸込口(回転ブラシ)

糸くず・輪ゴム・毛髪・ペットの毛などがからみついたとき

### 1

吸込口を裏返し、ブラシカバー(左)をはずしてから  
回転ブラシをはずす。

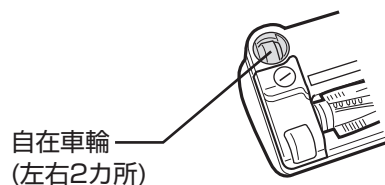
- ① コインなどで「ひらく」まで回して、ブラシカバー(左)をはずす。
  - 爪で回さない。けがの原因になります。
  - 強く回さない。破損の原因になります。
- ② 回転ブラシを少し持ち上げ、溝からはずし、ベルトをギアからはずして、回転ブラシをはずす。



### 2

回転ブラシや自在車輪に付いた  
糸くずや毛髪などを切り取る。

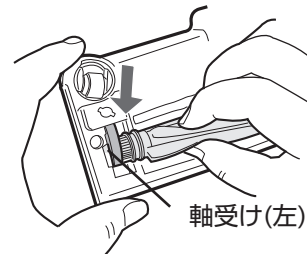
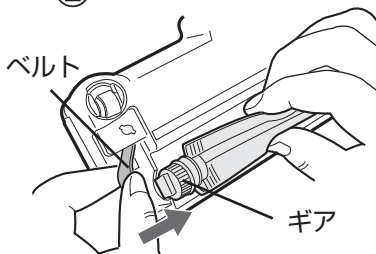
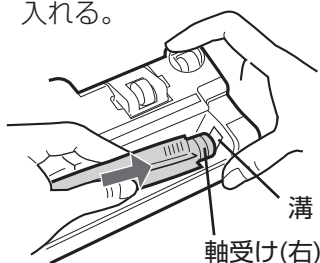
- 回転ブラシの汚れが気になる場合は、水洗いする。(吸込口ごと洗わないでください)
- 自在車輪など、回転ブラシ以外の部分は、絞った布で拭く。



### 3

回転ブラシを取り付ける。

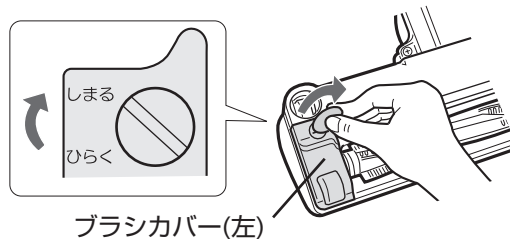
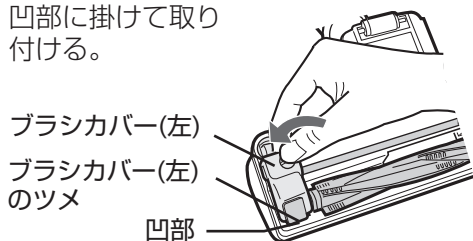
- ① 軸受け(右)を溝に奥まで入れる。
- ② ギアにベルトをかける。
- ③ 軸受け(左)を溝に入れる。



### 4

ブラシカバー(左)を閉める。

- ① ブラシカバー(左)のツメを凹部に掛けて取り付ける。
- ② 「しまる」まで回してブラシカバー(左)を閉める。



- ベンリブラシ・2段伸縮すき間ノズルは、汚れたら水洗いしてください。(しっかり水を切り、風通しのよい日陰で十分に乾燥させてからご使用ください)

お願い

## 本体

汚れが目立ってきたときに

- 本体の汚れが目立ってきたときは、水または中性洗剤を含ませた布で拭き取ってください。ほこりが取れ、静電気も抑えられます。シンナー・ベンジン類は使わないでください。(変質や変色の原因)





# 仕様

電源	100V 50-60Hz
消費電力	1000~約240W
吸込仕事率	460~約80W
運転音	59~約47dB
集じん容積	0.7L
質量	5.7kg (吸込口・ズームパイプ・ホース・本体含む)
本体寸法(mm)	幅255×奥行355×高さ240
コードの長さ	5m

※吸込仕事率とは、JIS規格に定められている吸込力の目安で、最大(～最小値)を表示しています。  
使用時の吸塵力は吸込仕事率以外に吸込具の種類や床材の違いなどによって異なります。  
お掃除のさいは、ふさわしいポジションをお選びください。

# 別売品

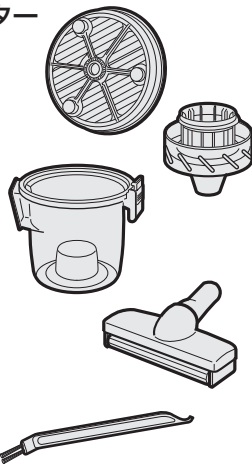
HEPA(ヘパ)クリーンフィルター  
流通コード 217 337 0393

筒型フィルター  
流通コード 217 221 0438

ダストカップ  
流通コード 217 137 0200

ふとんブラシ  
流通コード 217 935 0674

クリーニングブラシ  
流通コード 217 936 0546



**交換用別売品** 摩耗時などの交換に **3 ページ**

回転ブラシ  
流通コード 217 310 0200

ブラシカバー(左)  
流通コード 217 110 2574

ブラシカバー(右)  
流通コード 217 110 2575

ローラースイッチ  
流通コード 217 287 0106

自在車輪  
流通コード 217 287 0103



お買いあげの販売店または、お近くのシャープ製品取扱店でお買い求めください。  
(価格については、販売店にお問い合わせください)

# 保証とアフターサービス

修理を依頼されるときは **持込修理**

- 1 「故障かな?」[\[19 ページ\]](#)を調べてください。
- 2 それでも異常があるときは使用をやめて、必ず差込プラグを抜いてください。
- 3 お買いあげの販売店にご連絡ください。

## 保証書(一体)

- 保証期間…お買いあげの日から1年間です。  
保証期間中でも有料になることがありますので、保証書をよくお読みください。

## 保証期間中

- 修理に際しましては保証書をご提示ください。  
保証書の規定に従って販売店が修理させていただきます。

## 保証期間が過ぎているときは

- 修理すれば使用できる場合には、ご希望により有料で修理させていただきます。

## 補修用性能部品の保有期間

- 当社は掃除機の補修用性能部品を製品の製造打切後、6年保有しています。
- 補修用性能部品とは、その製品の機能を維持するために必要な部品です。

## 修理料金のしくみ

- 修理料金は、技術料・部品代などで構成されています。

技術料	故障した製品を正常に修復するための料金です。
部品代	修理に使用した部品代金です。

## 愛情点検



長年ご使用の掃除機の点検を!  
このような症状はありませんか?

- スイッチを入れても、ときどき運転しないことがある。
- 電源プラグやコードを動かすと、通電したりしなかったりする。
- 運転中ときどき止まる。
- 運転中に異常な音がする。
- 本体が変形したり異常に熱い。
- ホースが破れている。
- こげくさい臭いがする。

## ご使用中止

事故防止のため、使用を中止し差込プラグをコンセントから抜き、必ず販売店に点検をご依頼ください。  
なお、点検・修理に要する費用は、販売店にご相談ください。

# お客様ご相談窓口のご案内

修理・お取り扱い・お手入れについての「ご相談」ならびに「ご依頼」および、万一、製品による事故が発生した場合は、**お買いあげの販売店、または下記窓口**にお問い合わせください。

電話番号をお確かめのうえ、お間違いのないようにおかけください。

FAX送信される場合は、製品の形名やお問い合わせ内容のご記入をお願いいたします。

よくあるご質問などはパソコンから検索できます。



シャープ お問い合わせ

検索

<http://www.sharp.co.jp/support/>



## 使いかたや修理のご相談

【お客様相談センター】



**0120 - 078 - 178**



携帯電話・PHSからもご利用いただけます。

受付時間

●月曜～土曜：9:00～18:00

(年末年始を除く)

●日曜・祝日：9:00～17:00

■IP電話などでフリーダイヤルサービスをご利用いただけない場合は…

電話	ファックス
06 - 6792 - 1582	06 - 6792 - 5993
〒581-8585 大阪府八尾市北亀井町3-1-72	



## 「修理品引き取りサービス」のご案内

「修理品引き取りサービス」とは、電話で修理依頼いただきますと、当社指定の運送業者がお客様のご都合の良い日時にご自宅まで訪問してお預かりし、弊社で修理完了後、ご自宅までお届けに伺うサービスです。

### ご利用料金

※サービスエリア：日本国内地域。ただし、沖縄県全域(離島を含む)および鹿児島県奄美市・大島郡を除く。

#### ■運送費

保証期間内	無料
保証期間外	1,000円+梱包資材費+代引き手数料

※梱包料を含む往復料金(税別)

#### ■修理料金

保証期間内	無料(保証書記載の「保証規定」に準じます)
保証期間外 <td>有料(修理内容により異なります)</td>	有料(修理内容により異なります)

※保証期間内でも有料になる場合があります。詳しくは保証書をご確認ください。

### お申し込み

【お客様相談センター】(0120-078-178)にお電話でお申し込みください。

### お引き取り

①

当社指定の運送業者がお引き取りに伺います。

■お引き取りの時間は、下記時間帯よりお選びいただくことができます。

午前中

12:00～14:00

14:00～16:00

16:00～18:00

18:00～21:00

■お引き取り日は、ご依頼日の翌日以降となります。

■18:00～21:00の時間帯は、土、日、祝日を除きます。

■交通事情などの理由によりご指定の時間にお伺いできない場合がございます。

※離島の場合は、船便等のスケジュールにより、ご訪問できる日時が変動します。

※修理品は当社指定の運送業者が梱包箱を持参してお伺いし、梱包させていただきます。

### 修理・お届け

②

修理完了後、シャープエンジニアリング(株)よりご連絡いたします。

■ご連絡時にサービス料金(修理料金+利用料)と発送日をご連絡いたします。

■当社指定の運送業者が修理完了品を、お届けに伺います。

■サービス料金(修理料+利用料)を指定運送業者に、現金でお支払いください。

※離島の場合は、船便等のスケジュールにより、ご訪問できる日時が変動します。

# 故障かな？

次のような場合は、故障でない場合がありますので、修理を依頼される前にもう一度お調べください。

- 以下の処置をしても異常のある場合は、「保証とアフターサービス」[17 ページ](#)をご覧くださいのうえ、修理を依頼してください。



	こんなとき	次の点をお調べください	次の処置をしてください
電源・運転	お掃除中にお知らせ音が鳴り、本体の運転が止まる (クリーニングサイン) <a href="#">12 ページ</a>	<ul style="list-style-type: none"> <li>● ダストカップにごみが溜まっていませんか。</li> <li>● 筒型フィルターやHEPA(ヘパ)クリーンフィルターが目詰まりしていませんか。</li> <li>● ティッシュなどの大きいごみが筒型フィルターに巻き付いていませんか。</li> <li>● ホース・ズームパイプ・吸込口などに、ごみが詰まったまま長く使用していませんか。</li> </ul>	<ul style="list-style-type: none"> <li>● ごみを捨ててください。 <a href="#">12 ページ</a></li> <li>● お手入れしてください。 <a href="#">12～15 ページ</a></li> <li>● 取り除いてください。 <a href="#">14 ページ</a></li> <li>● 取り除いてください。</li> </ul>
	手元スイッチを入れても運転しない	<ul style="list-style-type: none"> <li>● 差込プラグがコンセントに、またホースがホース差込口に確実に差し込まれていますか。</li> <li>● 「ブラシ切/入」ボタンだけを押していませんか。</li> </ul>	<ul style="list-style-type: none"> <li>● 確実に差し込んでください。</li> <li>● (強/中) (やさしさモード) のいずれかを押ししてください。</li> </ul>
本体	本体が異常に熱い	<ul style="list-style-type: none"> <li>● 筒型フィルターや、HEPA(ヘパ)クリーンフィルターが目詰まりしていませんか。</li> </ul> <p>本体は運転時、40℃程度の温度になりますが、異常ではありません。</p>	<ul style="list-style-type: none"> <li>● お手入れしてください。 <a href="#">12～15 ページ</a></li> </ul>
吸込力・音	吸込力が弱い 運転音に変化した、大きくなった	<ul style="list-style-type: none"> <li>● ダストカップにごみが溜まっていませんか。</li> <li>● 筒型フィルターや、HEPA(ヘパ)クリーンフィルターが目詰まりしていませんか。</li> <li>● ホース・ズームパイプ・吸込口などにごみが詰まっていませんか。</li> </ul>	<ul style="list-style-type: none"> <li>● お手入れしてください。 <a href="#">12～15 ページ</a></li> <li>● 取り除いてください。</li> </ul>
におい	本体や排気が臭う	<ul style="list-style-type: none"> <li>● ダストカップにごみが溜まっていませんか。(ごみの種類によっては臭う場合があります)</li> <li>● 筒型フィルターや、HEPA(ヘパ)クリーンフィルターを水洗いした後、十分に乾かしていますか。</li> </ul>	<ul style="list-style-type: none"> <li>● ごみを捨ててください。 <a href="#">10 ページ</a></li> <li>● 再度、各フィルターを水洗いし、十分に乾かしてから、ご使用ください。 <a href="#">14 ページ</a></li> </ul>
ダストカップセット	ダストカップセットを本体に取り付けられない	<ul style="list-style-type: none"> <li>● 本体の収納部の底にごみがありませんか。</li> <li>● カバー部をダストカップに正しく取り付けていますか。</li> </ul>	<ul style="list-style-type: none"> <li>● 取り除いてください。</li> <li>● 正しく取り付けてください。 <a href="#">14 ページ</a></li> </ul>
	カバー部をダストカップに取り付けられない	<ul style="list-style-type: none"> <li>● ダストカップの底にごみが溜まっていませんか。</li> <li>● カバー部の各部品を正しく組み立てていますか。</li> <li>● 筒型フィルターにごみが巻き付いていませんか。</li> </ul>	<ul style="list-style-type: none"> <li>● 取り除いてください。</li> <li>● 正しく組み立ててください。 <a href="#">15 ページ</a></li> <li>● 取り除いてください。 <a href="#">14 ページ</a></li> </ul>
吸込口・回転ブラシ	吸込口の動きが悪い	<ul style="list-style-type: none"> <li>● 自在車輪 <a href="#">4 ページ</a> に毛髪などが巻き付いていませんか。</li> </ul>	<ul style="list-style-type: none"> <li>● 取り除いてください。 <a href="#">16 ページ</a></li> </ul>
	回転ブラシが回転しない 回転ブラシが止まる	<ul style="list-style-type: none"> <li>● 「ブラシ切/入」ボタンが「切」になっていませんか。</li> <li>● 毛髪や糸くずなどがからんでいませんか。</li> <li>● 玄関マットなどをかみ込んでいませんか。</li> </ul> <p>吸込口が密着するようなじゅうたんや玄関マットなどを(強/中)でお掃除すると、吸込口が吸い付いて自動停止機能がはたらき、ブラシの回転が止まることがあります。 <a href="#">7 ページ</a> その場合いったん電源を切ってください。約5～6分すると、自動停止機能が解除されて使用することができます。</p>	<ul style="list-style-type: none"> <li>● 「ブラシ切/入」ボタンを「入」にしてください。</li> <li>● 運転を止めて差込プラグを抜いてから、取り除いてください。 <a href="#">16 ページ</a></li> </ul>
コード	差込プラグおよびコードが異常に熱い	<ul style="list-style-type: none"> <li>● 差し込みがゆるくぐらついていませんか。</li> <li>● 延長コードを使用していませんか。</li> </ul> <p>差込プラグおよびコードは運転時40℃程度の温度になりますが、異常ではありません。</p>	<ul style="list-style-type: none"> <li>● コンセントの修理を販売店にご相談ください。</li> <li>● コンセントに直接差し込んでください。</li> </ul>
音	吸込口を振ったり裏返すと(カラカラ)音がする	<ul style="list-style-type: none"> <li>● ローラースイッチ(セーフティストップ機構) <a href="#">4 ページ</a> の構造上、発生する音です。異常ではありません。</li> </ul>	

お客様ご相談窓口のご案内／故障かな？

エコジークラスでいきましょう。シャープ。



掃除機 EC-BP7

この製品は、こんなところがエコジークラス。

省エネ

シャープのサイクロンは、独自の高速旋回方式でゴミと空気を遠心分離。空気をきれいにして、フィルターの目詰まりを抑えるのでゴミが溜まってパワーが持続※し、電力の無駄を抑えます。紙パック方式は、ゴミが詰まり空気の流れが妨げられるため、吸込力が低下しやすくなります。

※掃除機の吸引力性能を測定した当社試験において、試験ごみ吸引前の初期データと、ダストカップ満量ラインまで試験ごみを吸引した時点でのデータとの比較。

掃除機の省エネのための上手な使いかた

◎掃除機をかける前にもう部屋の片付けを！

掃除機をかけながら、部屋の片付けをおこなうと、スイッチの「入」「切」をくりかえすことになり、消費電力が多くなります。お掃除の前に部屋を片付け、一気に掃除機をかけると短時間で効率よくお掃除ができます。

◎場所に合わせたお掃除モードで！

「強」のみでお掃除しても効果が変わらないうえ、消費電力の無駄が生じることがあります。じゅうたんは「強」、床やたたみは「中」、カーテンなどは「やさしさモード」など、上手に使い分けましょう。

よくあるご質問などはパソコンから検索できます。▶▶▶



シャープ お問い合わせ

検索

<http://www.sharp.co.jp/support/>



使いかたや修理のご相談

【お客様相談センター】



0120 - 078 - 178

携帯電話・PHSからもご利用いただけます。

受付時間 ●月曜～土曜：9:00～18:00  
(年末年始を除く) ●日曜・祝日：9:00～17:00

■IP電話などでフリーダイヤルサービスをご利用いただけない場合は…

電話	ファックス
06 - 6792 - 1582	06 - 6792 - 5993
〒581-8585 大阪府八尾市北亀井町3-1-72	



「修理品引き取りサービス」のご案内

「修理品引き取りサービス」とは、電話で修理依頼いただけますと、当社指定の運送業者がおお客様のご都合の良い日時にご自宅まで訪問してお預かりし、弊社で修理完了後、ご自宅までお届けに伺うサービスです。

電話でのお申し込みにあたっては、18ページの「ご利用料金」「お引き取り時間」「修理・お届け」を併せてご確認ください。

お申し込み

【お客様相談センター】

(0120 - 078 - 178) にお電話でお申し込みください。

シャープ株式会社

本

社 〒545-8522 大阪市阿倍野区長池町22番22号

健康・環境システム事業本部 〒581-8585 大阪府八尾市北亀井町3丁目1番72号