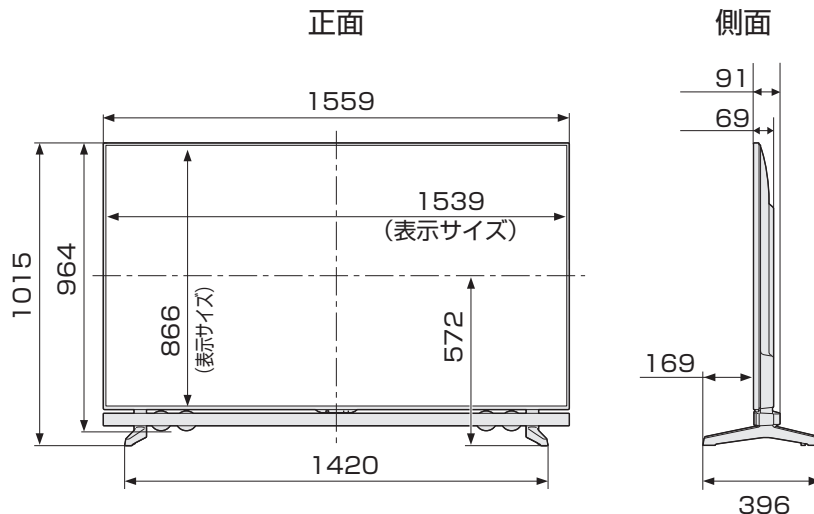


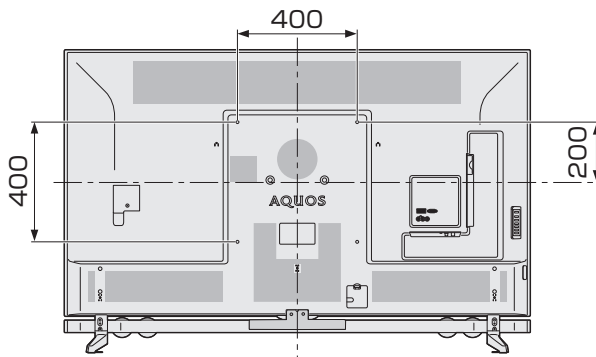
寸法図／壁掛け金具取り付け時の寸法

LC-70UD20

(単位：mm)



壁掛け金具取り付け時の寸法



金具取付ピッチは
400mmです。

- ・ 本機に接続するケーブルやコードをあらかじめ接続してからアングルの取り付けを行ってください。

壁掛け金具

AN-52AG6使用時

AN-80AG1使用時

