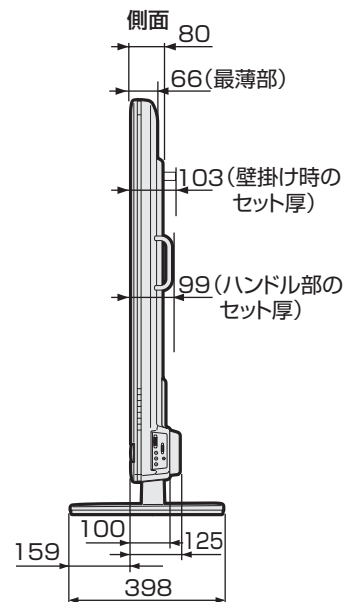
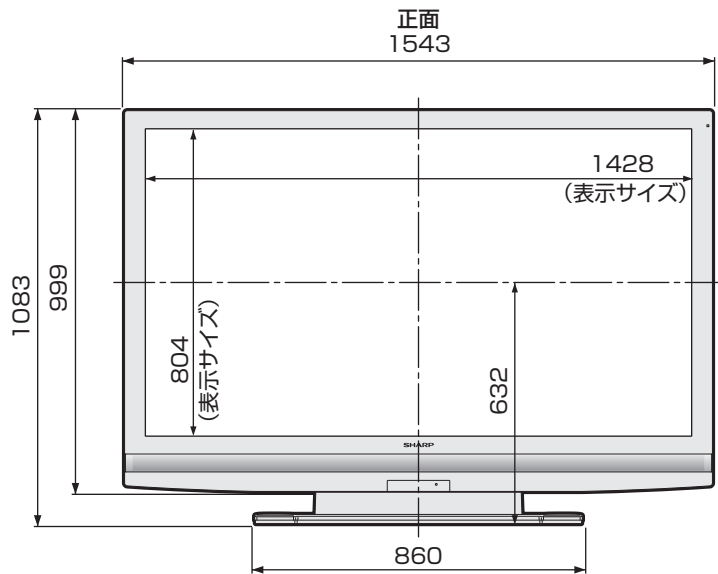


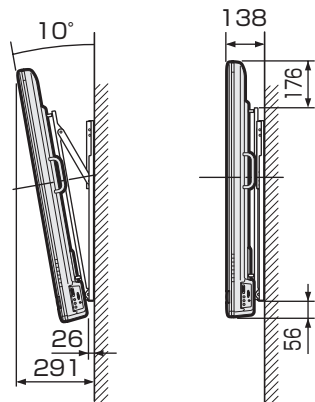
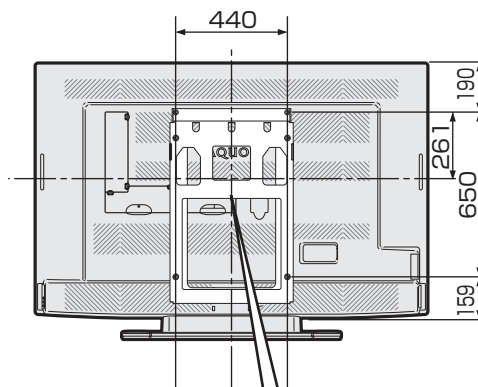
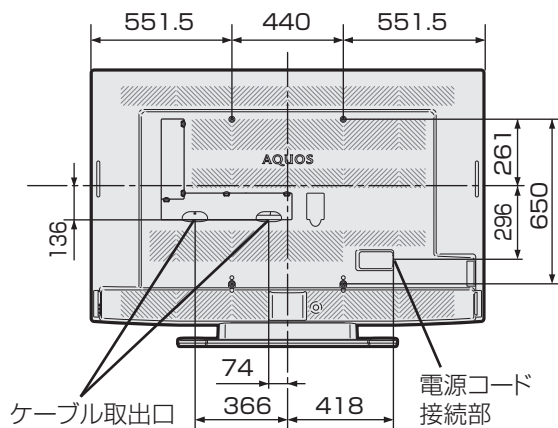
# 寸法図／壁掛け金具取り付け時の寸法

## LC-65RX5

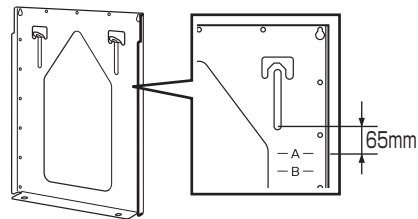
(単位:mm)



## 壁掛け金具取り付け時の寸法



壁掛け金具AN-65AG1の壁用金具には、ディスプレイの中心を示す刻印「A」より65mm上が画面センターです。取り付けの際は付属のアタッチメントが必要です



はじめに

準備

番組を見る

録画と再生

ファミリーリンク  
で録画・再生

パソコンゲーム  
機をつなぐ

インターネット  
を楽しむ

アクティブ  
ビデオを見る

印刷 写真の表示と

故障かなんは仕様・  
寸法図など

English  
Guide

# 壁に掛けて設置するには

## スタンドをはずす (LC-65RX5)

- 別売の壁掛け金具 (AN-65AG1) で壁掛け設置する場合は、付属のスタンドをはずして使用します。スタンドをはずす前に、壁掛け設置に必要な準備を行ってください。(壁掛け設置のしかた (例) ▶ **220** ページ)

### 壁に掛ける前の準備

- 本機に接続するケーブルやコードは、確実に取り付け、端子カバーを取り付けてください。
- 電源プラグはコンセントから抜いておいてください。また、録画機器などと接続するためのケーブルは、録画機器側をはずしておいてください。これらのコードやケーブルは、壁に掛けたあとにつなげます。

## 1 壁掛け金具取り付け穴 (4箇所) に壁掛けアタッチメント (付属品) を取り付ける

- 本機を立てた状態で取り付けできます。  
(壁掛けアタッチメントを取り付けないと、スピーカー部が当たって壁掛け金具ユニットが正しく取り付けられません。)
- 本機背面のキャップ (4箇所) を取りはずしておきます。
- スパナ (付属品) を使って取り付けます。

## 2 スタンドのネジ (4箇所) を取りはずす

- ⊕ (プラス) ドライバーを使います。

## 3 ケーブルカバーをはずす (▶ 33 ページ)

## 4 壁掛け金具ユニットを取り付ける

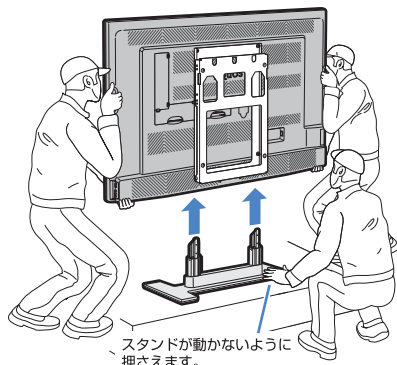
- 角度設定していない状態 (0° 設定) で取り付けます。

はずしたネジは、再度スタンドを取り付ける場合に必要です。スタンドと共に保管してください。

## 5 本機を持ち上げてスタンドから取りはずす

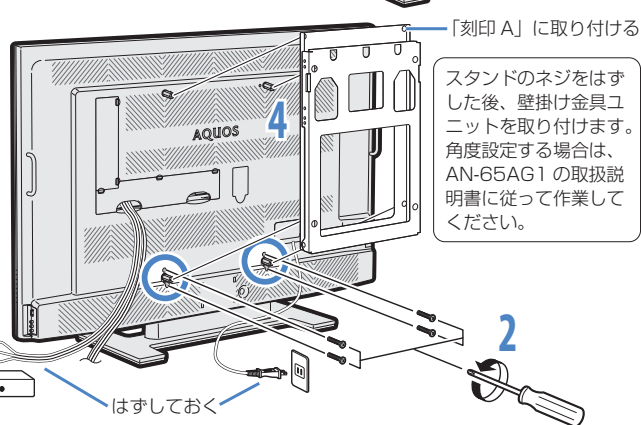
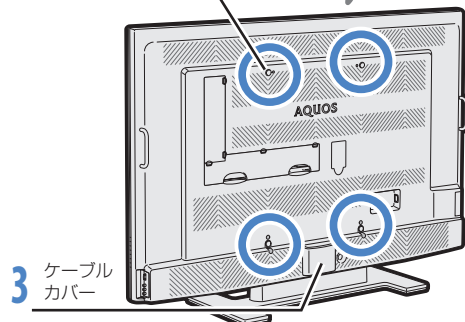
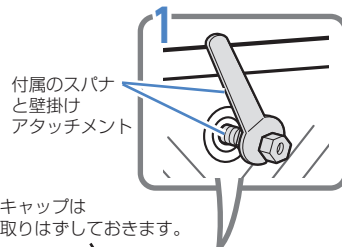
- スタンドを押さえ、液晶テレビを少し後ろに傾けながらはずしてください。
- スピーカーネット部を強く押さないでください。

はずしたスタンドは本機以外に使用しないでください。

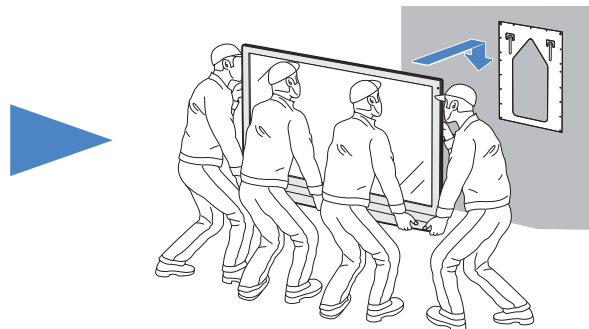


## 重要

- 取り付け方法など詳しくは、別売品に付属の取扱説明書をご覧ください。
- 液晶カラーテレビの設置には、特別な技術が必要ですので、必ず専門の取り付け工事業者にご依頼ください。お客様ご自身による工事は一切行わないでください。配線工事についても、壁の厚さや強度を事前に確認ください。当社製の専用壁掛け金具以外をご使用された場合や、取り付け不備、取扱い不備による事故、損傷については、当社は責任を負いません。



- 壁に掛けて設置する場合は、壁掛け金具の取扱説明書に従って、壁掛け設置します。
- 本機はかなりの重量があります。硬い床などに落とさないよう、また足の上に落とさないようご注意ください。



## スタンドをはずす (LC-52RX5/LC-46RX5)

- 別売の壁掛け金具 (AN-52AG4) で壁掛け設置する場合などは、付属のスタンドをはずして使用します。スタンドをはずす前に、壁掛け設置に必要な準備を行ってください。(壁掛け設置のしかた (例) ▶ 220 ページ)

### 重要

- 取付け方法など詳しくは、別売品に付属の取扱説明書をご覧ください。
- 液晶カラーテレビの設置には、特別な技術が必要です。必ず専門の取付け工事業者にご依頼ください。お客様ご自身による工事は一切行わないでください。配線工事についても、壁の厚さや強度を事前に確認ください。当社製の専用壁掛け金具以外をご使用された場合や、取付け不備、取扱い不備による事故、損傷については、当社は責任を負いません。
- はずしたスタンドは本機以外に使用しないでください。
- はずしたネジは、再度スタンドを取り付ける場合に必要です。スタンドと共に保管してください。

- 以下の手順は壁掛け金具 AN-52AG4 を例に説明しています。

### 壁に掛ける前の準備

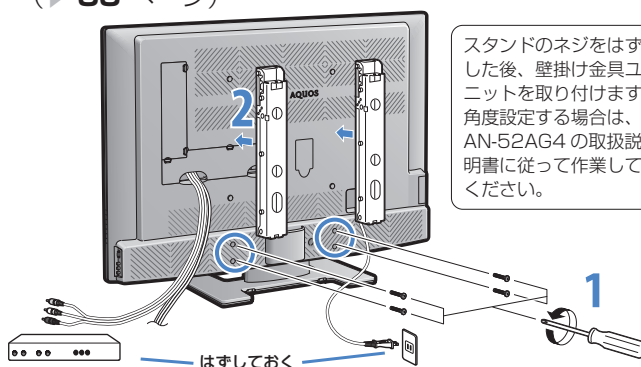
- 本機に接続するケーブルやコードは、確実に取り付け、端子カバーを取り付けてください。
- 電源プラグはコンセントから抜いておいてください。また、録画機器などと接続するためのケーブルは、録画機器側をはずしておいてください。これらのコードやケーブルは、壁に掛けたあとにつなげます。
- 本機背面のキャップ(壁掛け金具取り付け穴、4箇所)をはずしておきます。

### 1 スタンドのネジ (4 箇所) を取りはずす

- ⊕ (プラス) ドライバーを使います。

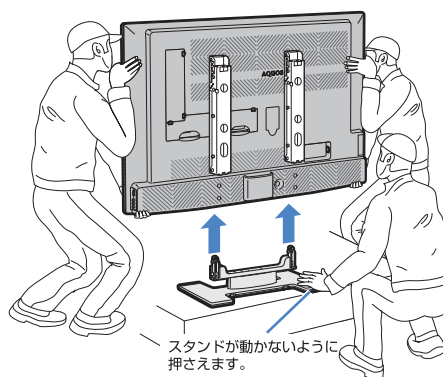
### 2 壁掛け金具ユニットを取り付ける

- 角度設定していない状態 (0° 設定) で取り付けます。
- 傾けて設置する場合には、ケーブルカバーをはずします。(▶ 33 ページ)

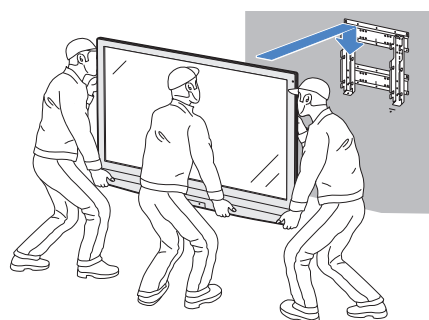


### 3 本機を持ち上げてスタンドから取りはずす

- スタンドを押さえ、液晶テレビを少し後ろに傾けながらはずしてください。
- スピーカーネット部を強く押さないでください。



- 壁に掛けて設置する場合は、壁掛け金具の取扱説明書に従って、壁掛け設置します。
- 本機はかなりの重量があります。硬い床などに落とさないよう、また足の上に落とさないようご注意ください。



はじめに

準備

番組を見る

録画と再生

ファミリンク  
で録画・再生

パソコンゲーム  
機をつなぐ

インターネット  
を楽しむ

アクティブ  
ビデオを見る

写真の表示と  
印刷

故障かな、仕様  
寸法図など

English  
Guide

## 壁掛け設置のしかた (例)

- 本機を別売の壁掛け金具を使って壁掛け設置して使用することができます。その場合は、必ず付属のスタンドをはずしてください。(スタンドのはずしかた▶ **218**、**219** ページ)

機種	壁掛け金具
LC-65RX5	AN-65AG1
LC-52RX5	AN-52AG4 /
LC-46RX5	AN-52AM1



### おしらせ

#### LC-65RX5を壁掛け設置する場合

- 壁掛け金具 AN-65AG1 を取り付ける場合は、AN-65AG1 に付属の壁掛け金具ユニット用六角穴付ネジ (M10、長さ 30mm) をご使用ください。

#### LC-52RX5/LC-46RX5 を壁掛け設置する場合

- 壁掛け金具 AN-52AG4 を取り付ける場合は、AN-52AG4 に付属のテレビ取付用ネジ® (M6、長さ 12mm) をご使用ください。
- 壁掛け金具 AN-52AG4 の壁用金具を壁に取り付ける場合は、市販のネジ (径 6mm) をご使用ください。

#### 壁掛け金具 AN-52AM1 を使って LC-52RX5/LC-46RX5 を壁掛け設置する場合

- ベース金具左端に A ~ G の刻印があります。この刻印は画面中心位置を示していますので、液晶カラーテレビを設置する高さの目安にしてください。  
C: LC-52RX5  
E: LC-46RX5

・ 詳しくは、壁掛け金具の取扱説明書をご覧ください。

## 1 液晶テレビを設置する壁面のテレビの四隅となる位置にテープなどを貼り、テレビの外形寸法の目印をつける

- 水平・垂直の角度や寸法は正確に測ってください。
- テープ類は跡が残らないものをご使用ください。

## 2 4箇所目印から対角線を引き、その交点(テレビのほぼ中心となる位置)に目印を付ける

- 糸を対角線に張り、交点に目印を付けるなど跡が残らないようにします。

## 3 この目印と壁用金具のディスプレイ中心を示す刻印を合わせ、壁用金具を壁に取り付ける

- ▶ **221** ページの寸法の数値は目安です。作業状態などにより異なってきます。

## 4 ①本機をスタンドからはずす (▶ **218**、**219** ページ)

### ②壁掛け用金具に、本機を取り付ける

- 接続ケーブル類を踏まないように注意してください。

## 5 壁掛け金具固定用ネジ 2箇所を取り付ける

## 6 目印のテープ類を取り除く

## 7 ①本機につないでいる電源コードをコンセントにつなぐ

### ②録画機器などを接続するためのケーブルをつないでいるときは、そのケーブルを録画機器につなぐ

- 上記の方法はあくまで参考です。設置環境に合った方法で取付設置を行ってください。
- 壁掛け設置に関する寸法の目安について、▶ **221** ページをご覧ください。

はじめに

準備

番組を見る

録画と再生

ファミリーリンク  
で録画・再生

パソコンゲーム  
機をつなぐ

インターネット  
を楽しむ

アクトビラ  
ビデオを見る

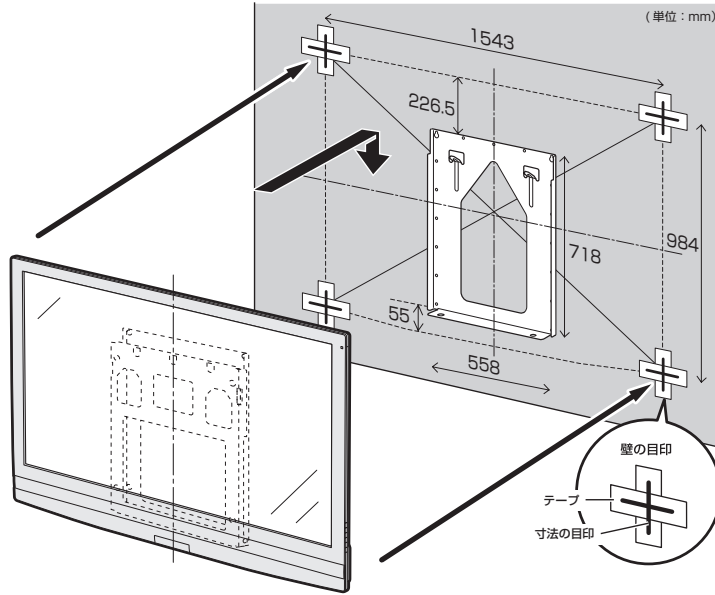
写真の表示と  
印刷

故障かな、仕様  
寸法図など

English  
Guide

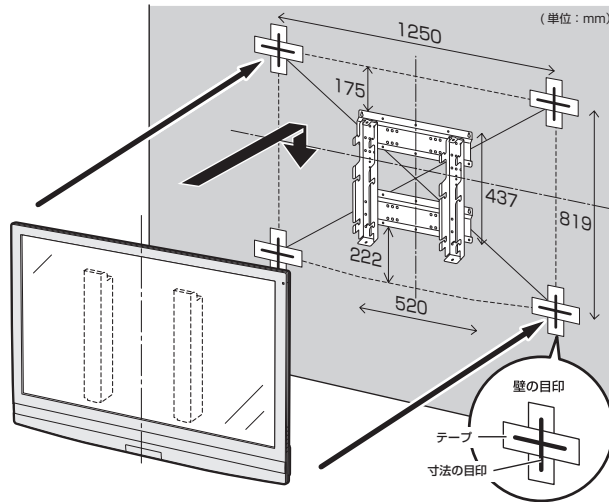
## LC-65RX5

壁掛け金具 AN-65AG1 使用時



## LC-52RX5

壁掛け金具 AN-52AG4 使用時



## LC-46RX5

壁掛け金具 AN-52AG4 使用時

