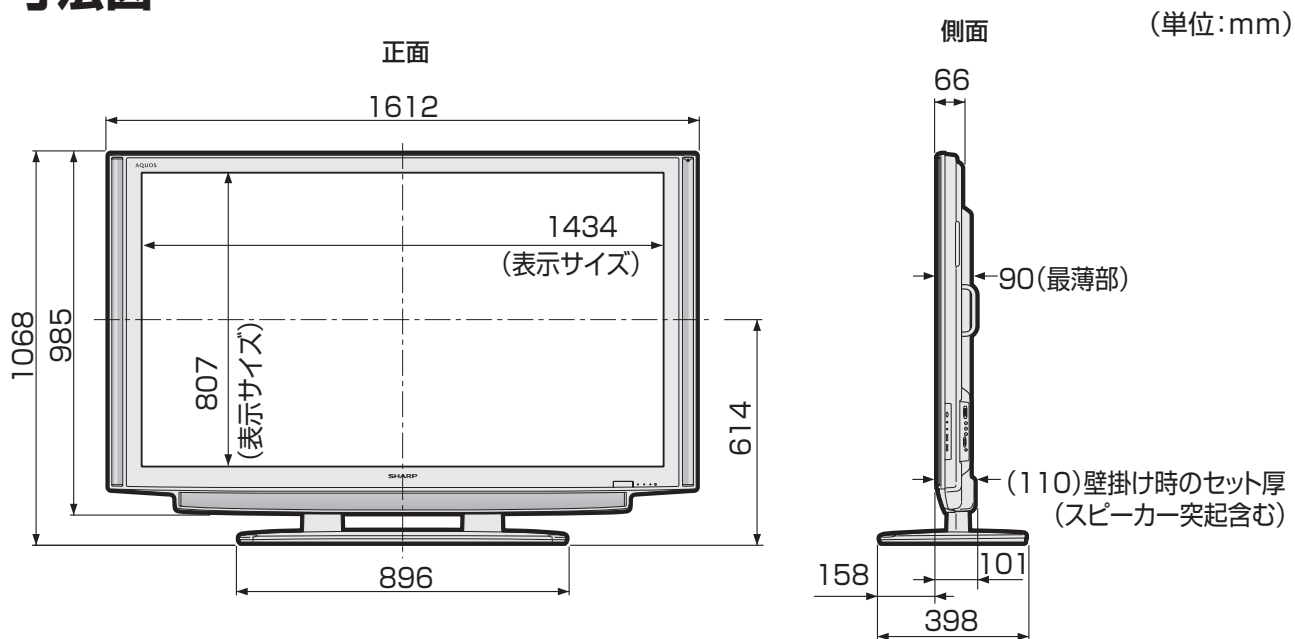
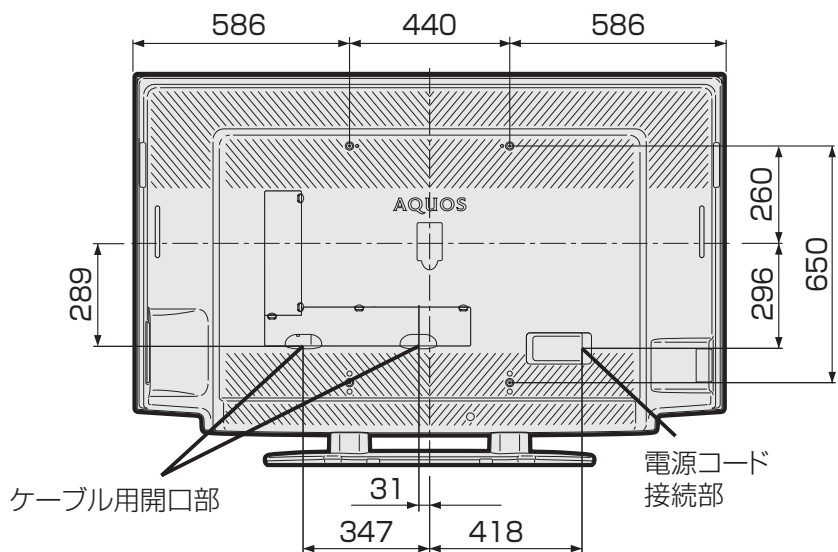


寸法図／壁掛け金具取り付け時の寸法

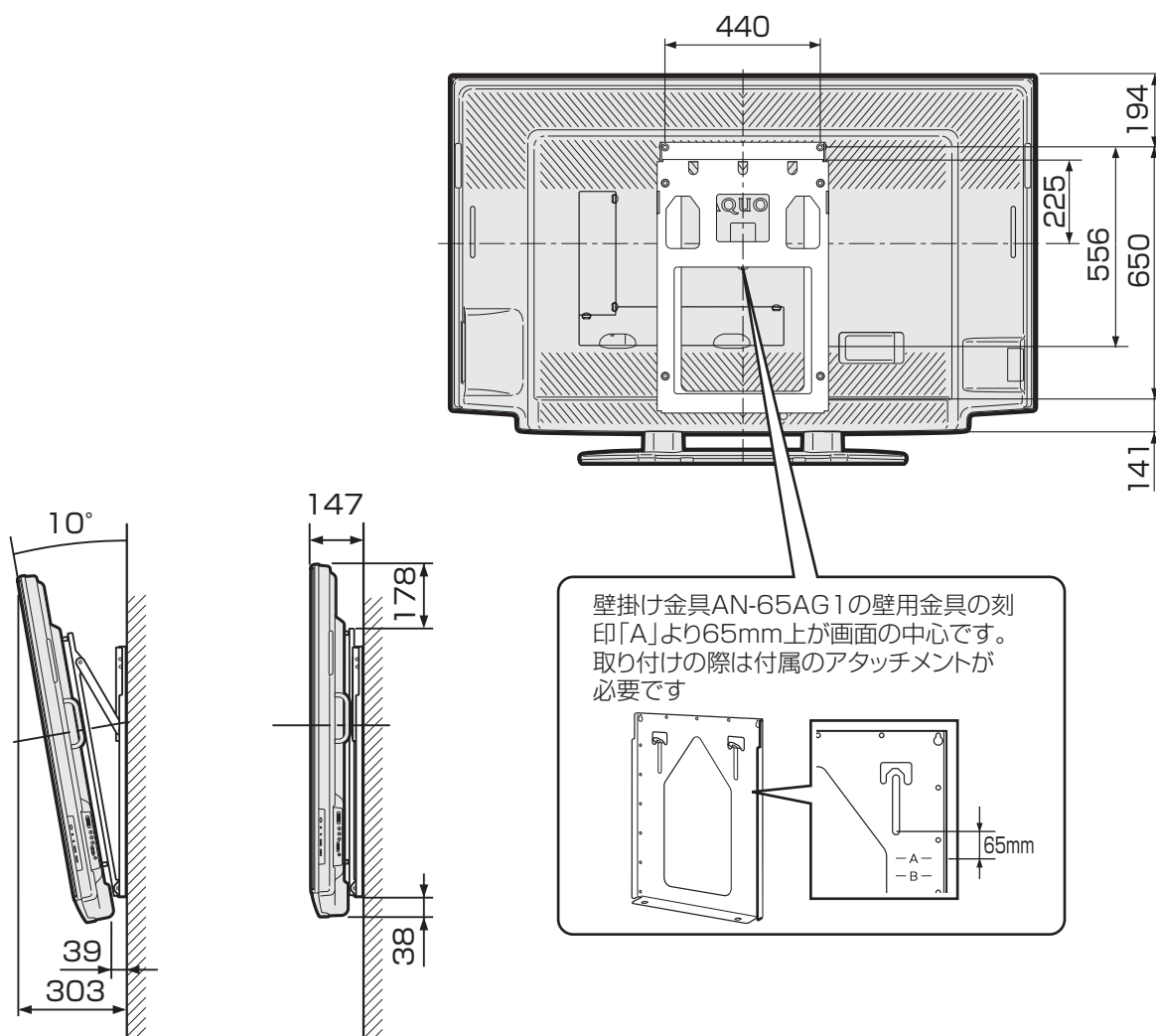
寸法図



壁掛け金具取り付け時の寸法



(単位:mm)



はじめに

準備

番組を見る

録画・再生

ファミリンク
で録画・再生

活用
本機の機能の

を楽しむ
インターネット

印刷
写真の表示と

故障かな・仕様・
寸法図など

English
Guide

壁に掛けて設置するには

!! 重要

- 取付け方法など詳しくは、別売品に付属の取扱説明書をご覧ください。
- 液晶カラーテレビの設置には、特別な技術が必要ですので、必ず専門の取付け工事業者にご依頼ください。お客様ご自身による工事は一切行わないでください。配線工事についても、壁の厚さや強度を事前に確認ください。当社製の専用壁掛け金具以外をご使用された場合や、取付け不備、取扱い不備による事故、損傷については、当社は責任を負いません。

スタンドをはずす

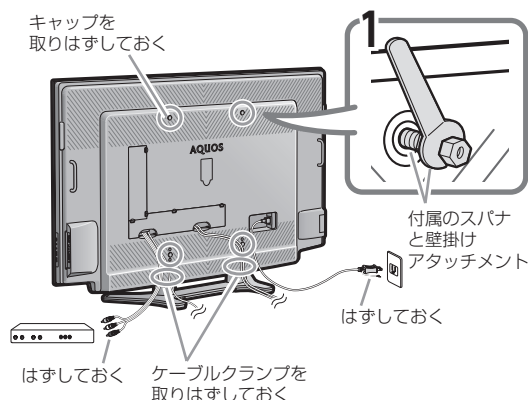
- 別売の壁掛け金具（AN-65AG1）で壁掛け設置する場合などは、付属のスタンドをはずして使用します。スタンドをはずす前に、壁掛け設置に必要な準備を行ってください。（壁掛け設置のしかた(例) ▶ 207 ページ）

壁に掛ける前の準備

- 本機に接続するケーブルやコードは、確実に取り付け、端子カバーを取り付けてください。
- ケーブルクランプは取りはずしておきます。
- 電源プラグはコンセントから抜いておいてください。また、録画機器などと接続するためのケーブルは、録画機器側をはずしておいてください。これらのコードやケーブルは、壁に掛けたあとにつなげます。

1 壁掛け金具取り付け穴（4箇所）に壁掛けアタッチメント（付属品）を取り付ける

- 本機を立てた状態で取り付けできます。
（壁掛けアタッチメントを取り付けないと、スピーカー部分が当たって壁掛け金具ユニットが正しく取り付けられません。）
- 本機背面のキャップ（4箇所）を取りはずしておきます。
- スパナ（付属品）を使って取り付けます。



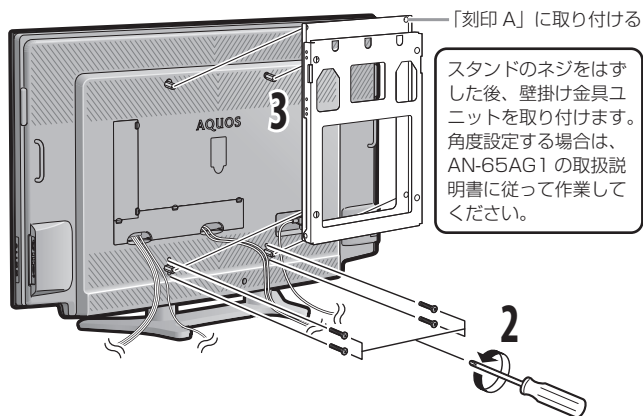
2 スタンドのネジ（4箇所）を取りはずす

- ⊕（プラス）ドライバーを使います。

3 壁掛け金具ユニットを取り付ける

- 角度設定していない状態（0°設定）で取り付けます。

はずしたネジは、再度スタンドを取り付ける場合に必要です。スタンドと共に保管してください。

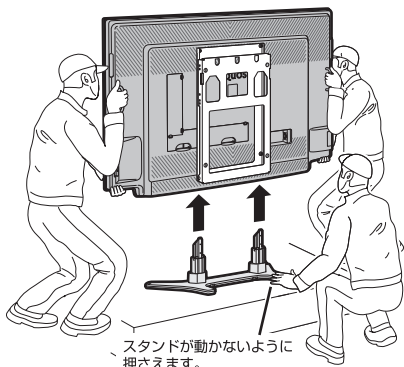


4 本機を持ち上げてスタンドから取りはずす

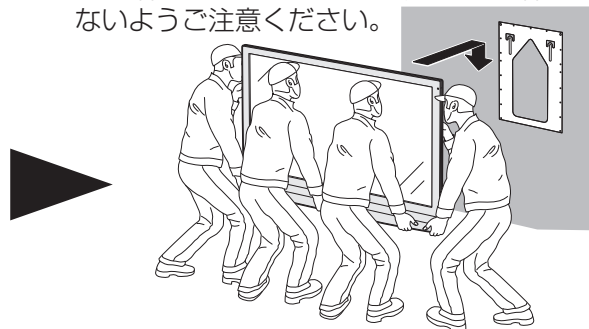
- スタンドを押さえ、液晶テレビを少し後ろに傾けながらはずしてください。
- スピーカーネット部を強く押さないでください。

はずしたスタンドは本機以外に使用しないでください。

スタンドをはずした後は、次ページの手順に従って保護カバーで底面の穴をふさいでください。



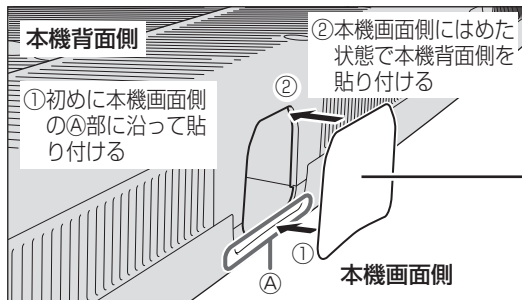
- 壁に掛けて設置する場合は、壁掛け金具の取扱説明書に従って、壁掛け設置します。
- 本機はかなりの重量があります。硬い床などに落とさないよう、また足の上に落とさないようご注意ください。



保護カバーで本機底面の穴をふさぐ

・あらかじめ柔らかい布などを敷き、本機を寝かせた状態で取り付けてください。

- 壁掛け設置などで本機のスタンドを取り外した場合は、底面の穴をふさぐために付属の保護カバーを取り付けてください。



保護カバーは、テープをはがしてから貼り付けます。

壁掛け設置のしかた(例)

・詳しくは、壁掛け金具の取扱説明書をご覧ください。

- 本機を別売の壁掛け金具 (AN-65AG1) を使って壁掛け設置して使用することができます。その場合は、必ず付属のスタンドをはずしてください。(スタンドをはずす ▶ 206 ページ)

おしらせ

- 壁掛け金具 AN-65AG1 を取り付ける場合は、AN-65AG1 に付属の壁掛けユニット用六角穴付ネジ (M10、長さ 30mm) をご使用ください。

1 液晶テレビを設置する壁面のテレビの四隅となる位置にテープなどを貼り、テレビの外形寸法の目印をつける

- ・ 水平・垂直の角度や寸法は正確に測ってください。
- ・ テープ類は跡が残らないものをご使用ください。

2 4箇所の目印から対角線を引き、その交点(テレビのほぼ中心となる位置)に目印を付ける

- ・ 糸を対角線に張り、交点に目印を付けるなど跡が残らないようにします。

3 この目印と壁用金具のディスプレイ中心を示す刻印を合わせ、壁用金具を壁に取り付ける

- ・ 右記の寸法の数値は目安です。作業状態などにより異なってきます。

4 ①本機をスタンドからはずす (▶ 206 ページ)

②本機底面の穴を保護カバーでふさぐ (▶ 上記)

③壁掛け用金具に、本機を取り付ける

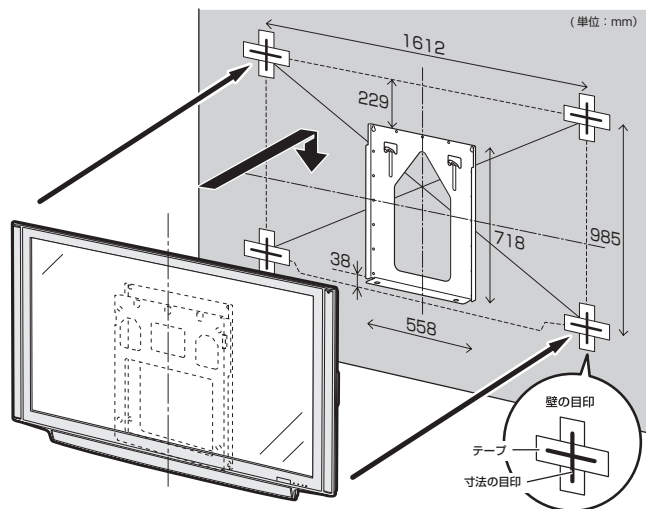
- ・ 接続ケーブル類を踏まないように注意してください。

5 壁掛け金具固定用ネジ 2 箇所を取り付ける

6 目印のテープ類を取り除く

7 ①本機につないでいる電源コードをコンセントにつなぐ ②録画機器などを接続するためのケーブルをつないでいるときは、そのケーブルを録画機器につなぐ

壁掛け金具 AN-65AG1 使用時



上記の方法はあくまで参考です。設置環境に合った方法で取付設置を行ってください。

はじめに

準備

番組を見る

録画・再生

フアマリンクク
で録画・再生

活用
本機の機能の

を楽しむ
インターネット

印刷
写真の表示と

寸法図など
故障かな・仕様・

English
Guide