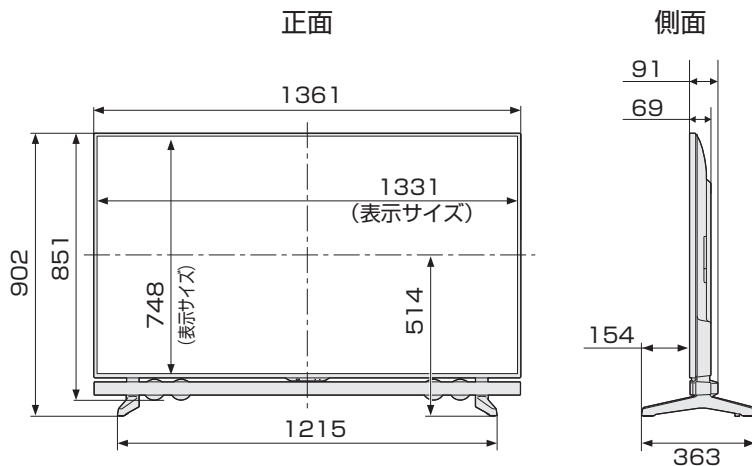
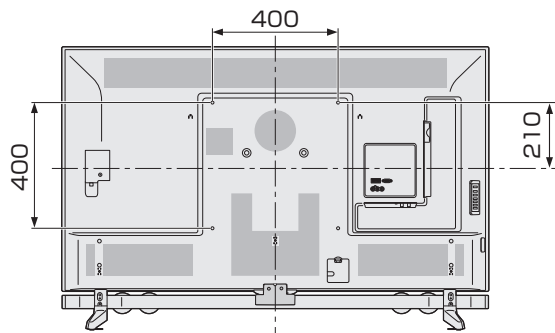


LC-60UD20

(単位：mm)



壁掛け金具取り付け時の寸法



金具取付ピッチは
400mmです。

- ・ 本機に接続するケーブルやコードをあらかじめ接続してから
アングルの取り付けを行ってください。

壁掛け金具AN-52AG6使用時

