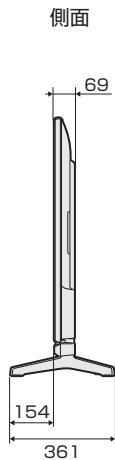
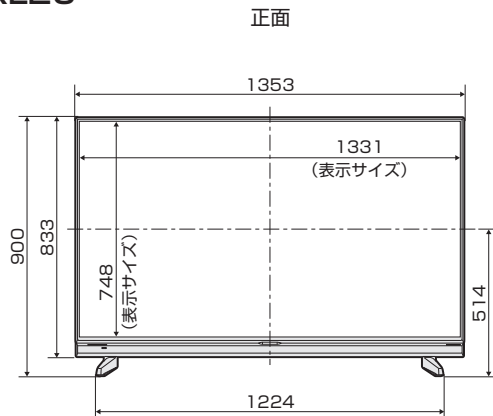
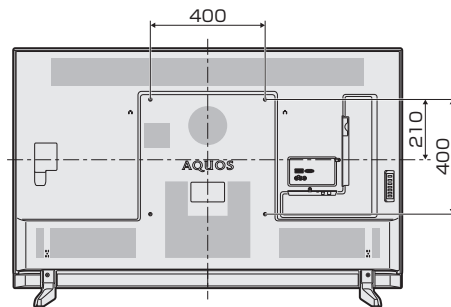


# 寸法図

## LC-60XL20



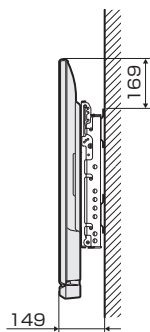
壁掛け金具取り付け部の寸法



(単位：mm)

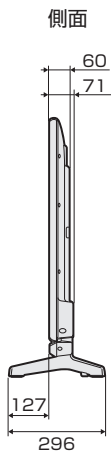
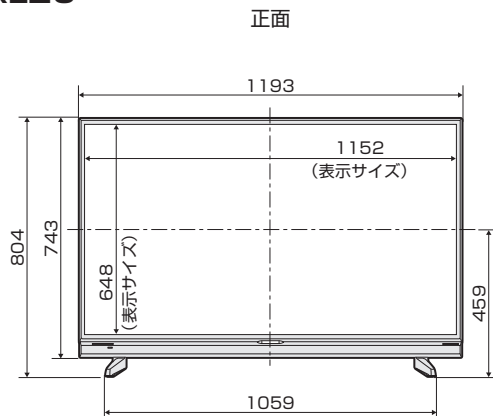
### 壁掛け金具AN-52AG6使用時

- ・ 本機に接続するケーブルやコードをあらかじめ接続してから、アングルの取り付けを行ってください。

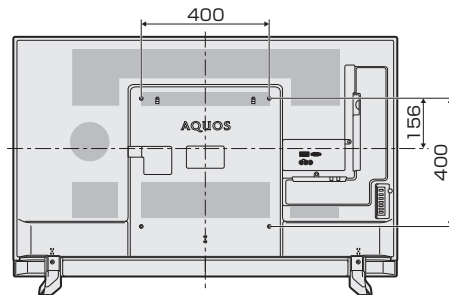


# 寸法図

## LC-52XL20



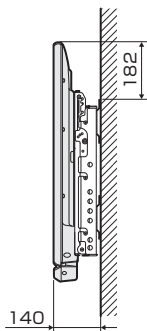
壁掛け金具取り付け部の寸法



(単位：mm)

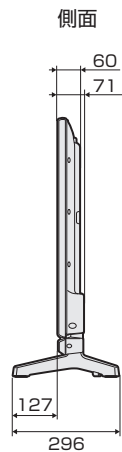
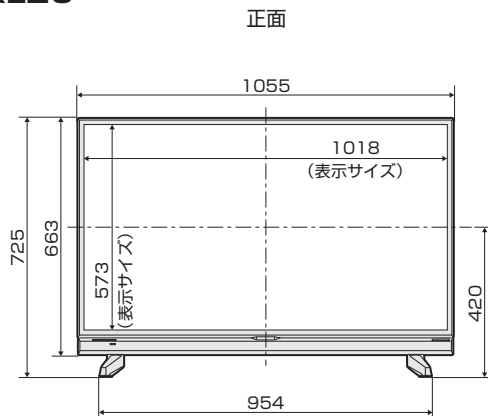
### 壁掛け金具AN-52AG6使用時

- ・ 本機に接続するケーブルやコードをあらかじめ接続してから、アングルの取り付けを行ってください。

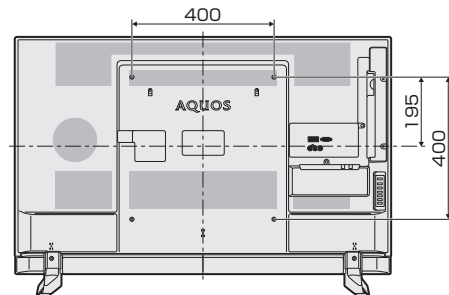


# 寸法図

## LC-46XL20



### 壁掛け金具取り付け部の寸法



(単位：mm)

### 壁掛け金具AN-52AG6使用時

- ・ 本機に接続するケーブルやコードをあらかじめ接続してから、アングルの取り付けを行ってください。

