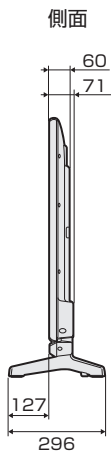
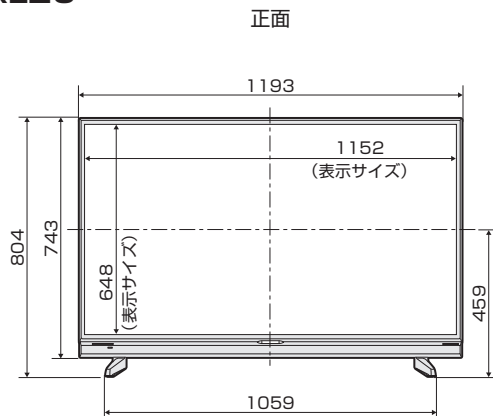
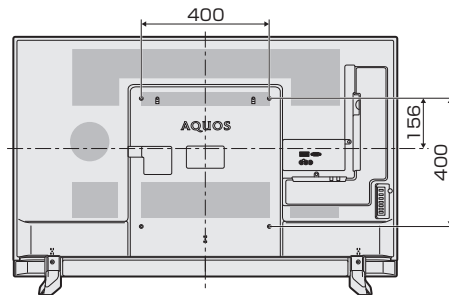


寸法図

LC-52XL20



壁掛け金具取り付け部の寸法



(単位：mm)

壁掛け金具AN-52AG6使用時

- ・ 本機に接続するケーブルやコードをあらかじめ接続してから、アングルの取り付けを行ってください。

