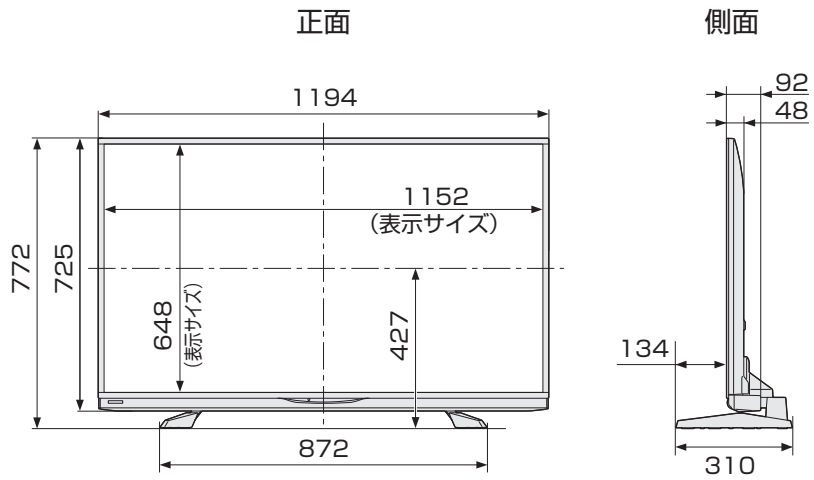
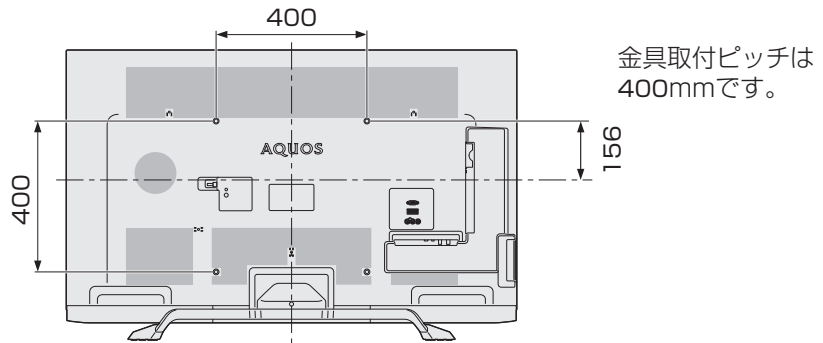


LC-52XL10

(単位：mm)

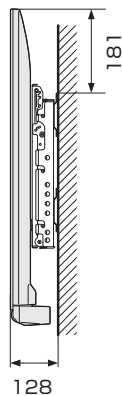


壁掛け金具取り付け時の寸法



- ・ 本機に接続するケーブルやコードをあらかじめ接続してからアングルの取り付けを行ってください。

壁掛け金具AN-52AG6使用時



壁に掛けて設置する場合は

- 別売の壁掛け金具*で壁掛け設置する場合は、付属のスタンドをはずして使用します。スタンドをはずす前に、壁掛け設置に必要な準備を行ってください。(壁掛け設置のしかた(例)⇒ 13 ページ)

* LC-60XL10、LC-52XL10、LC-46XL10は、AN-52AG6に対応しています。

◆ 重要 ◆

- 取付方法など詳しくは、壁掛け金具に付属の取扱説明書をご覧ください。
- 液晶カラーテレビの設置には、特別な技術が必要ですので、必ず専門の取付工事業者にご依頼ください。お客さまご自身による工事は一切行わないでください。配線工事についても、壁の厚さや強度を事前に確認ください。当社製の専用壁掛け金具以外をご使用された場合や、取付不備、取扱い不備による事故、損傷については、当社は責任を負いません。
- はずしたスタンドは本機以外に使用しないでください。
- 必ず2人以上で作業してください。

取り付け角度について

- 0°です。

準備する

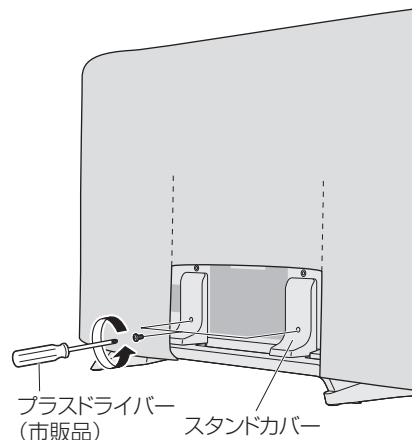
- 本機に接続するケーブルやコードは、確実に取り付けてください。
- 電源プラグは、コンセントから抜いておいてください。また、録画機器などと接続するためのケーブルやLANケーブルは、相手の機器側をはずしておいてください。これらのコードやケーブルは、壁に掛けたあとにつなぎます。

ネジは、JIS 2番のプラスドライバー(市販品)で取りはずしてください。

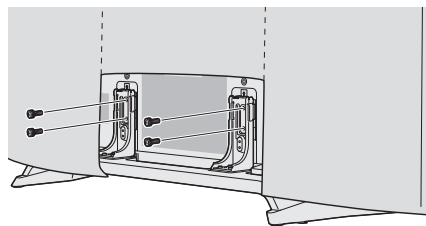
- ディスプレイパネルに汚れが付かないように、本体に保護シートを被せてください。(保護シートは、購入時、本体に被せてあります。)設置が完了するまでは、本体の保護シートを取り外さないようご注意ください。

LC-60XL10

1 スタンドカバーを固定しているネジをはずし、スタンドカバーをはずす



2 スタンドを固定しているネジをはずし、本機を持ち上げて、スタンドをはずす



- スタンドを外したら、本機のディスプレイ部を寝かせてください。
- テーブルなどの台の上に毛布など厚手の柔らかい布を敷き、その上に本体を寝かせます。

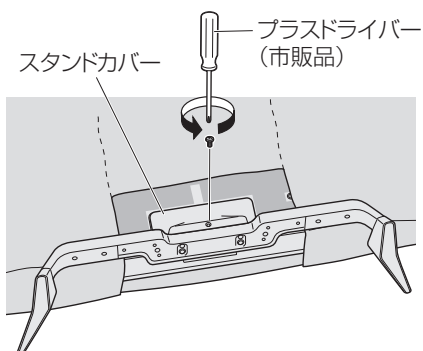
◇ おしらせ ◇

- LC-60XL10は、テーブルなどの台がない場合は、梱包ケースを簡易テーブルとして代用することができます。詳しくは、梱包ケース前面の「簡易テーブルの作りかた」をご覧ください。

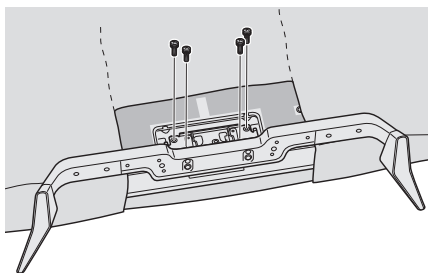
- 次ページの手順 3 へ進みます。

1 本機を寝かせ、 スタンドカバーを 固定しているネジをはずし、 スタンドカバーをはずす

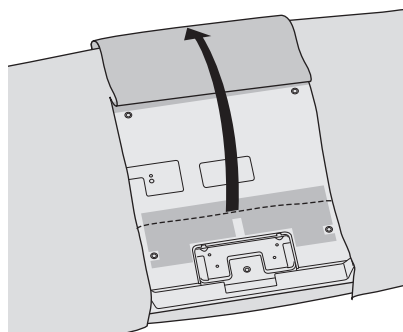
- テーブルなどの台の上に毛布など厚手の柔らかい布を敷き、その上に本体を寝かせます。



2 スタンドを固定している ネジをはずし、スタンドを はずす



3 本体の保護シートを ミシン目に沿って切り、 めくり上げる



4 壁掛け金具ユニットを取り 付ける

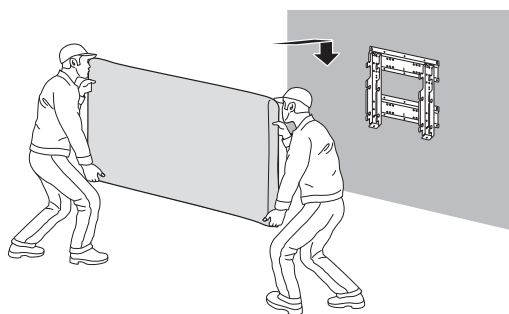
- 角度設定していない状態(0°設定)で取り付けます。

◇おしらせ◇

- 壁掛け金具 AN-52AG6 を取り付ける場合は、壁掛け金具に付属のテレビ取付用ねじ®(M6、長さ 12mm、4本)をご使用ください。

5 壁掛け金具の取扱説明書に 従って、壁掛け設置する

- 本機はかなりの重量があります。硬い床などに落とさないよう、また足の上に落とさないようご注意ください。
- 壁掛け設置については、**次ページ**をご覧ください。



6 設置完了後に保護シートを 取り外す

壁掛け設置のしかた（例）

- 本機を別売の壁掛け金具を使って壁掛け設置して使用することができます。スタンドを取り付けている場合は、必ず付属のスタンドをはずしてください。（スタンドをはずす⇒ 11 ページ）

◇おしらせ◇

- 壁掛け金具 AN-52AG6 を取り付ける場合は、壁掛け金具に付属のテレビ取付用ねじ®(M6、長さ 12mm、4本)をご使用ください。

AN-52AG6

- LC-60XL10、LC-52XL10、LC-46XL10 に対応しています。

1

液晶テレビを設置する壁面のテレビの四隅となる位置にテープなどを貼り、テレビの外形寸法の目印をつける

- 水平・垂直の角度や寸法は正確に測ってください。
- テープ類は跡が残らないものをご使用ください。

2

4箇所の目印から対角線を引き、その交点(テレビの中心となる位置)に目印を付ける

- 糸を対角線に張り、交点に目印を付けるなど跡が残らないようにします。

3

この目印と壁用金具のディスプレイ中心を示す刻印を合わせ、壁用金具を壁に取り付ける

- 右記の寸法の数値は目安です。作業状態などにより異なります。

4

スタンドをはずす
(⇒11ページ)

5

壁掛け金具ユニットを液晶テレビに取り付ける

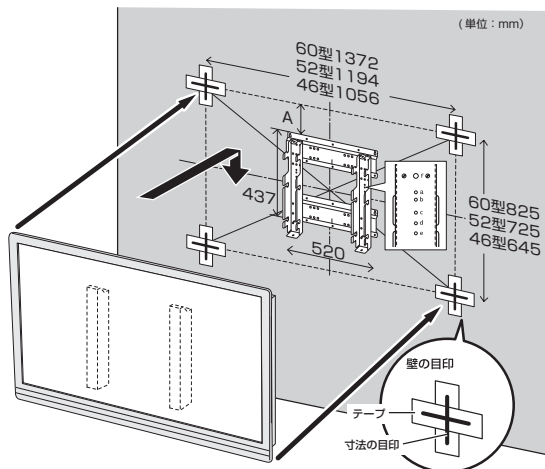
6

壁に掛ける

- 壁面の寸法の目印(テレビの四隅)を目安にして取り付けます。

7

目印のテープ類を取り除く



	60型	52型	46型
A	186mm	181mm	101mm
画面の中心	c	aの 5mm上	cの 5mm上
ディスプレイの中心	dの 5mm下	b	d