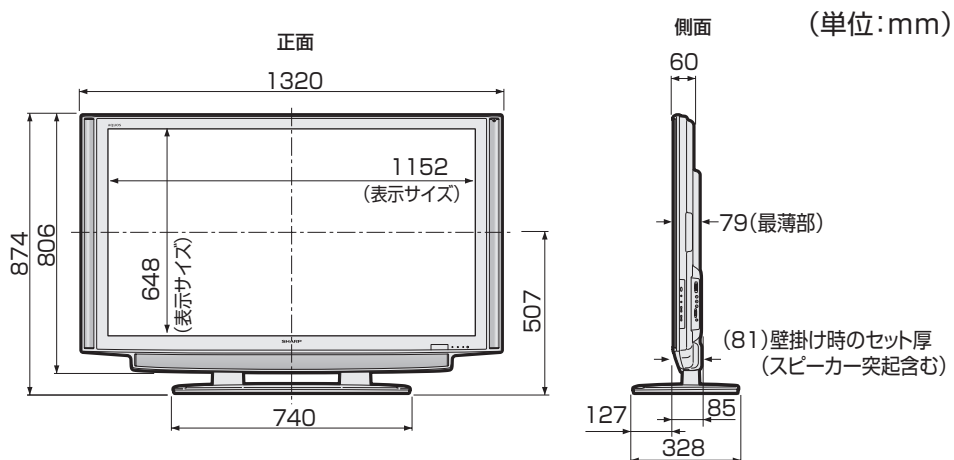
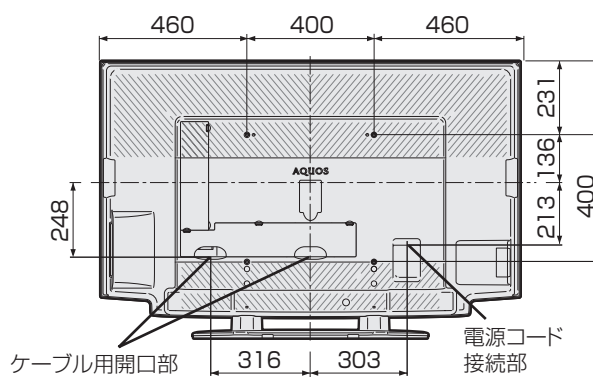


寸法図／壁掛け金具取り付け時の寸法

寸法図

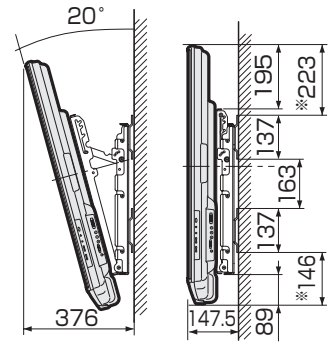
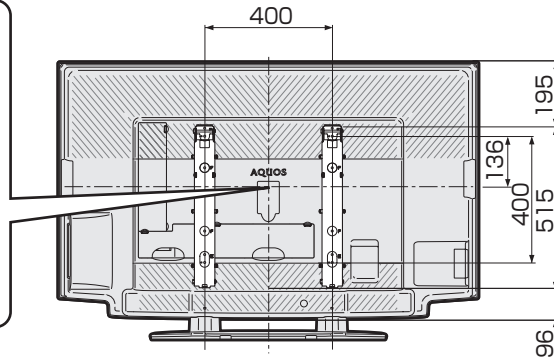
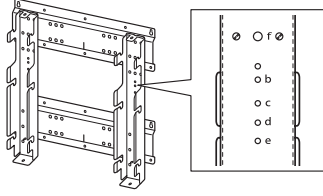


壁掛け金具取り付け時の寸法



壁掛け金具AN-52AG4使用時

壁掛け金具AN-52AG4の壁用金具には、ディスプレイの中心を示す刻印「f」があります。

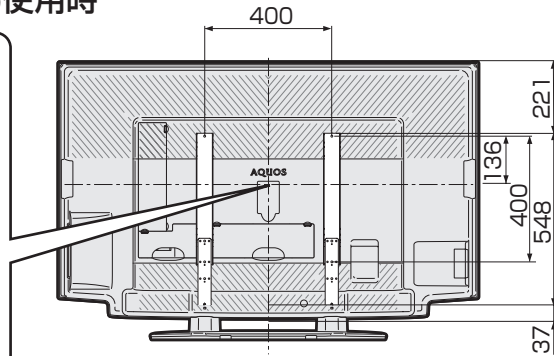
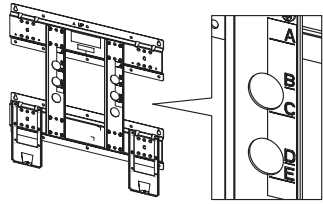


※この数値は、取り付け位置を変更することにより、50mm変動します。

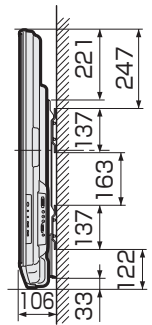
(単位:mm)

壁掛け金具AN-52AG5使用時

壁掛け金具AN-52AG5の壁用金具には、ディスプレイの中心を示す刻印「A」があります。



傾けての設置はできません。



はじめに

準備

番組を見る

他の機器で録画・再生

ファミリーリンクで録画・再生

本機の機能の活用

インターネットを楽しむ

写真の表示と印刷

故障かな・仕様・寸法図など

English Guide

壁に掛けて設置するには

スタンドをはずす

- 別売の壁掛け金具 (AN-52AG4 / AN-52AG5) で壁掛け設置する場合などは、付属のスタンドをはずして使用します。スタンドをはずす前に、壁掛け設置に必要な準備を行ってください。(壁掛け設置のしかた (例) ▶ 203 ページ)

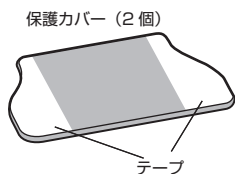
!! 重要

- 取付け方法など詳しくは、別売品に付属の取扱説明書をご覧ください。
- 液晶カラーテレビの設置には、特別な技術が必要です。必ず専門の取付け工事業者にご依頼ください。お客様ご自身による工事は一切行わないでください。配線工事についても、壁の厚さや強度を事前に確認ください。当社製の専用壁掛け金具以外をご使用された場合や、取付け不備、取扱い不備による事故、損傷については、当社は責任を負いません。

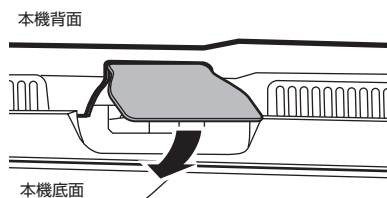
- はずしたスタンドは本機以外に使用しないでください。
- はずしたネジは、再度スタンドを取り付ける場合に必要です。スタンドと共に保管してください。

保護カバーで本機底面の穴をふさぐ

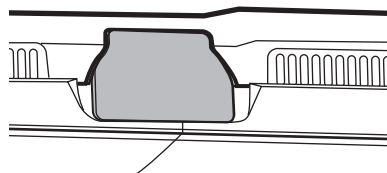
- ① 保護カバーのテープをはがす



- ② 壁に掛けて設置するときなど、スタンドをはずしたあとの穴に保護カバーを取り付ける(最初に背面側の辺を合わせ、矢印のように取り付けます。)



- ③ 保護カバーを本機底面に貼り付ける



- 以下の手順は壁掛け金具 AN-52AG4 を例に説明しています。(壁掛け金具 AN-52AG5 をご使用の場合は、AN-52AG5 の取扱説明書に従って作業してください。)

壁に掛ける前の準備

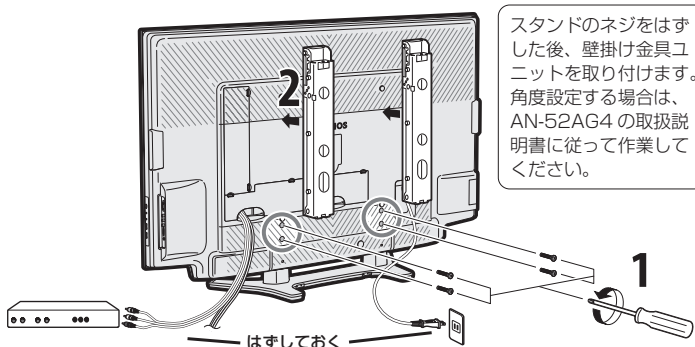
- 本機に接続するケーブルやコードは、確実に取り付け、端子カバーを取り付けてください。
- 電源プラグはコンセントから抜いておいてください。また、録画機器などと接続するためのケーブルは、録画機器側をはずしておいてください。これらのコードやケーブルは、壁に掛けたあとにつなげます。

1 スタンドのネジ (4箇所) を取りはずす

- ⊕ (プラス) ドライバーを使います。

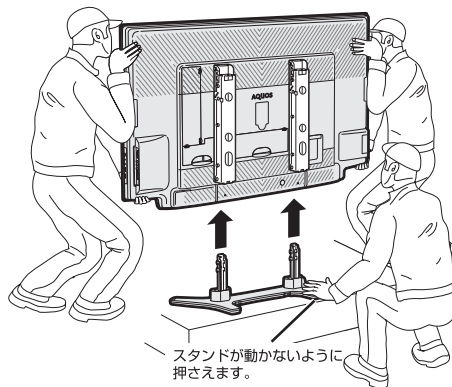
2 壁掛け金具ユニットを取り付ける

- 角度設定していない状態 (0° 設定) で取り付けます。

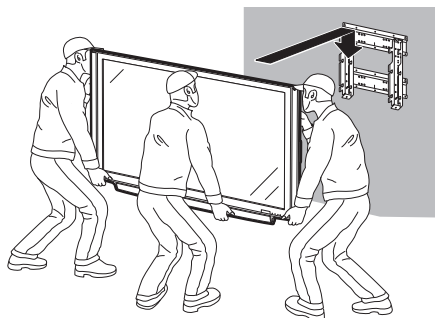


3 本機を持ち上げてスタンドから取りはずす

- スタンドを押さえ、液晶テレビを少し後ろに傾けながらはずしてください。
- スピーカーネット部を強く押さないでください。
- ほこりなどが入らないよう、本機底面の穴を保護カバーでふさいでください。



- 壁に掛けて設置する場合は、壁掛け金具の取扱説明書に従って、壁掛け設置します。
- 本機はかなりの重量があります。硬い床などに落とさないよう、また足の上に落とさないようご注意ください。



壁掛け設置のしかた (例)

・詳しくは、壁掛け金具の取扱説明書をご覧ください。

- 本機を別売の壁掛け金具 (AN-52AG4 / AN-52AG5) を使って壁掛け設置して使用することができます。その場合は、必ず付属のスタンドをはずしてください。(スタンドのはずしかた ▶ 202 ページ)

おしらせ

- 壁掛け金具 AN-52AG4 を取り付ける場合は、AN-52AG4 に付属のテレビ取付用ネジ® (M6、長さ 12mm) をご使用ください。
- 壁掛け金具 AN-52AG5 を取り付ける場合は、AN-52AG5 に付属のテレビ取付用ネジ® (M6、長さ 12mm) をご使用ください。
- 壁掛け金具 AN-52AG5 を使用する場合は、付属のケーブルクランプは使用しないでください。ケーブルクランプを取り付けた状態では、壁掛け設置ができません。
- 壁掛け金具 AN-52AG4、AN-52AG5 の壁用金具を壁に取り付ける場合は、市販のネジ (径 6mm) をご使用ください。

1 液晶テレビを設置する壁面のテレビの四隅となる位置にテープなどを貼り、テレビの外形寸法の目印をつける

- ・ 水平・垂直の角度や寸法は正確に測ってください。
- ・ テープ類は跡が残らないものをご使用ください。

2 4箇所の目印から対角線を引き、その交点 (テレビのほぼ中心となる位置) に目印を付ける

- ・ 糸を対角線に張り、交点に目印を付けるなど跡が残らないようにします。

3 この目印と壁用金具のディスプレイ中心を示す刻印を合わせ、壁用金具を壁に取り付ける

- ・ 下記の寸法の数値は目安です。作業状態などにより異なります。

4 ①本機をスタンドからはずす (▶ 202 ページ) ②本機底面の穴を保護カバーでふさぐ (▶ 202 ページ)

③壁掛け用金具に、本機を取り付ける

- ・ 接続ケーブル類を踏まないように注意してください。

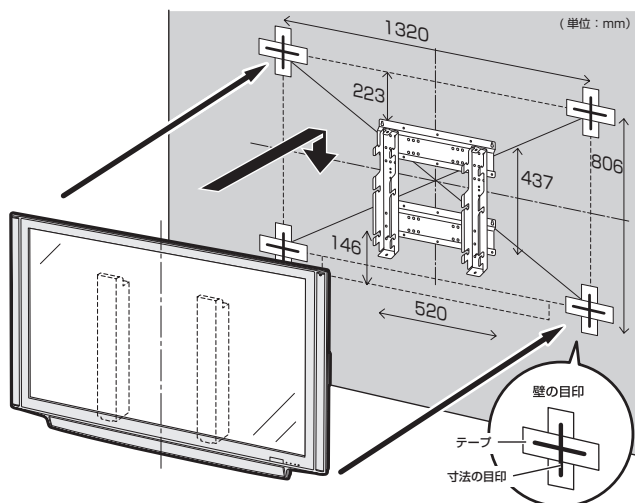
5 壁掛け金具固定用ネジ 2 箇所を取り付ける

6 目印のテープ類を取り除く

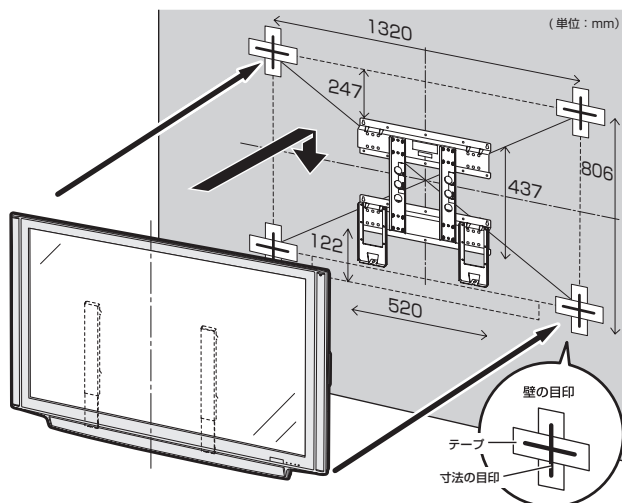
7 ①本機につないでいる電源コードをコンセントにつなぐ

- ②録画機器などを接続するためのケーブルをつないでいるときは、そのケーブルを録画機器につなぐ

壁掛け金具 AN-52AG4 使用時



壁掛け金具 AN-52AG5 使用時



上記の方法はあくまで参考です。設置環境に合った方法で取付設置を行ってください。