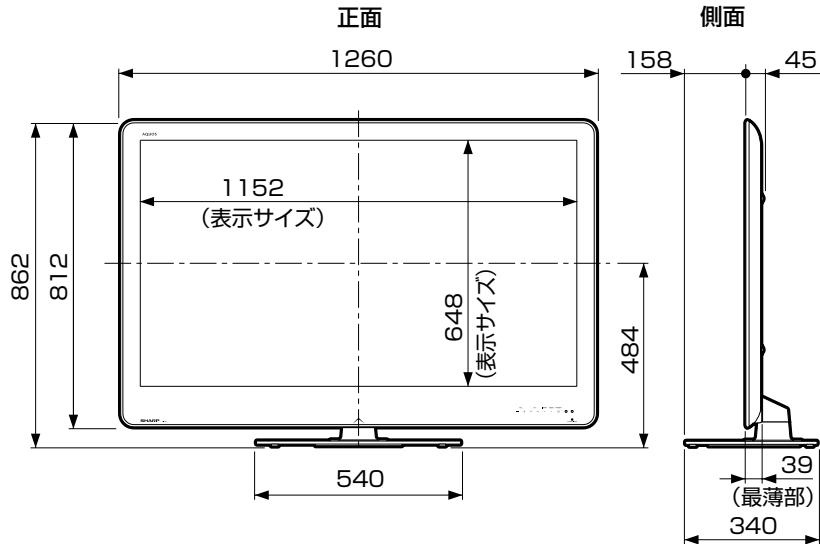


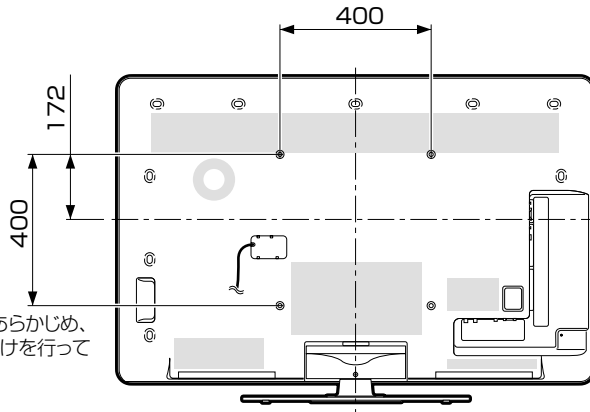
寸法図／壁掛け金具取り付け時の寸法

LC-52XF3

(単位：mm)

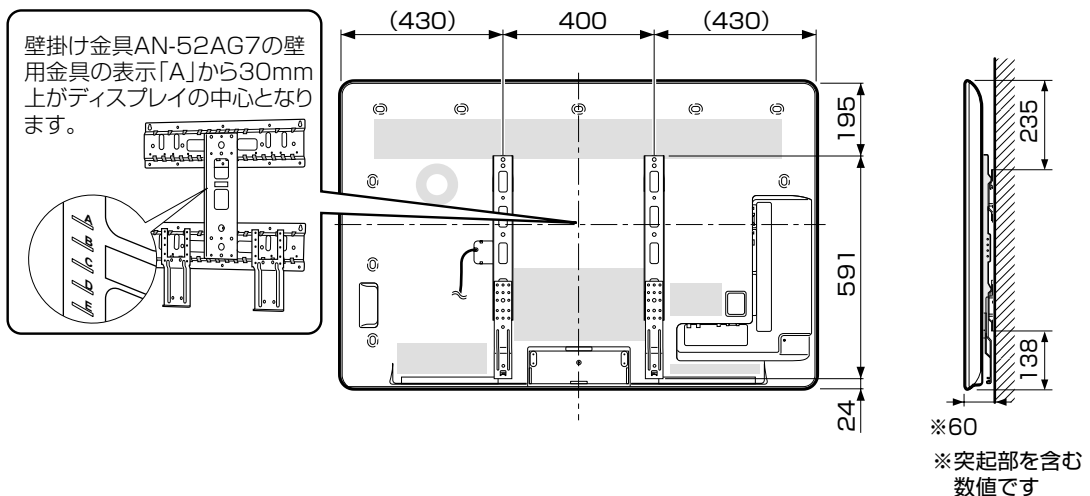


壁掛け金具取り付け時の寸法



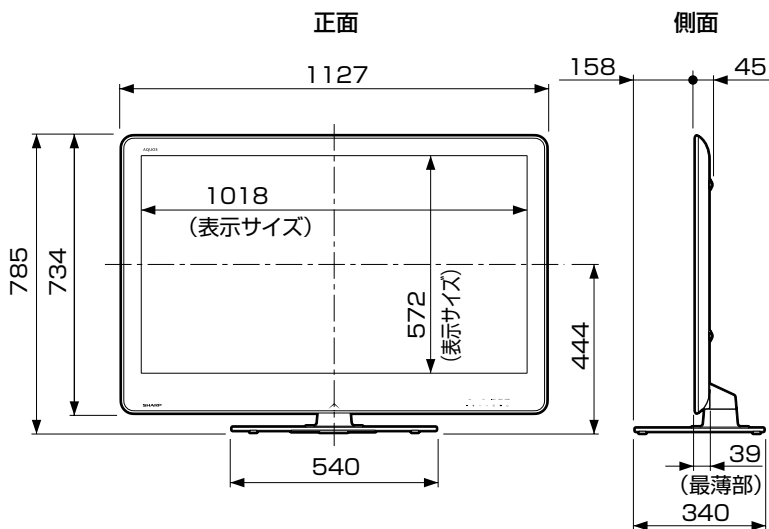
・ご使用になる機能の入出力をあらかじめ、接続してからアングルの取り付けを行ってください。

壁掛け金具AN-52AG7使用時

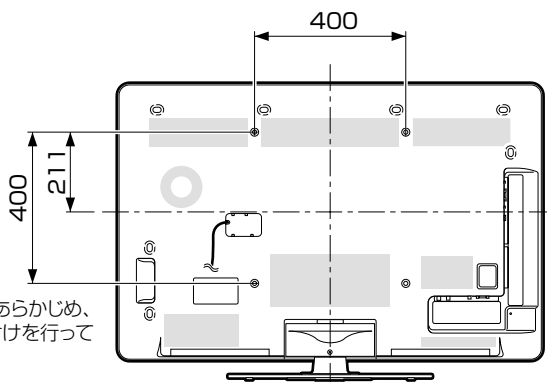


LC-46XF3

(単位：mm)



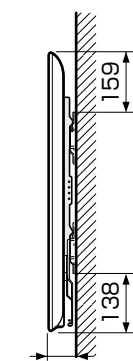
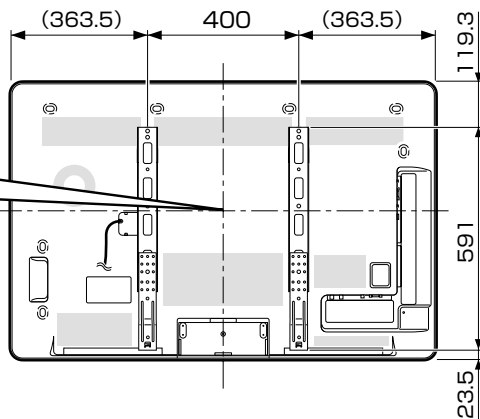
壁掛け金具取り付け時の寸法



・ご使用になる機能の入出力をあらかじめ、接続してからアングルの取り付けを行ってください。

壁掛け金具AN-52AG7使用時

壁掛け金具AN-52AG7の壁用金具には、ディスプレイの中心を示すラベルの線「B」があります。



※60

※突起部を含む
数値です

はじめに
お読みください

テレビを見る
便利な使いかた

ファミリーリンク

ビデオ・オーディオ・
パソコンをつなぐ

インターネット／
ホームネットワーク

設置・接続・
受信設定

故障かな、
エラーメッセージ

お役立ち情報
(仕様や索引)

English Guide

壁に掛けて設置する場合は

スタンドをはずす

- 別売の壁掛け金具（AN-52AG7）で壁掛け設置する場合などは、付属のスタンドをはずして使用します。スタンドをはずす前に、壁掛け設置に必要な準備を行ってください。（壁掛け設置のしかた（例）⇒ 278～279 ページ）

◆ 重要 ◆

- 取付方法など詳しくは、壁掛け金具に付属の取扱説明書をご覧ください。
- 液晶カラーテレビの設置には、特別な技術が必要ですので、必ず専門の取付工事業者にご依頼ください。お客さまご自身による工事は一切行わないでください。配線工事についても、壁の厚さや強度を事前に確認ください。当社製の専用壁掛け金具以外をご使用された場合や、取付不備、取扱い不備による事故、損傷については、当社は責任を負いません。
- はずしたスタンドは本機以外に使用しないでください。
- 必ず2人以上で作業してください。

準備する

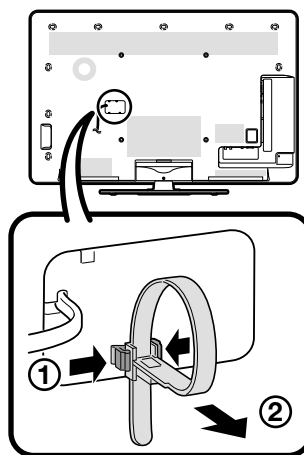
- 本機に接続するケーブルやコードは、確実に取り付けてください。
- 電源プラグは、コンセントから抜いておいてください。また、録画機器などと接続するためのケーブルは、録画機器側をはずしておいてください。これらのコードやケーブルは、壁に掛けたあとにつなぎます。

1 本機を壁掛け設置する場合は、クランプと電源コードホルダーを取りはずす

クランプの取りはずし方

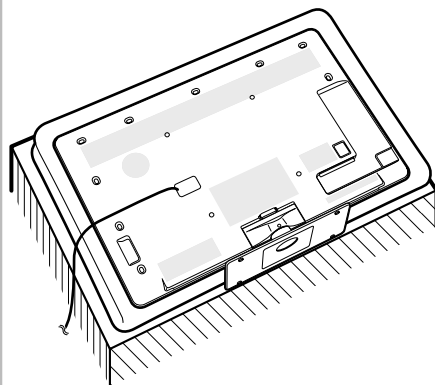
- クランプの位置（⇒ 205 ページ）を確認し、市販のプラスドライバーを使ってはずします。

電源コードホルダーの取りはずし方



2 本機を寝かせる

- テーブルなどの台の上に毛布などの柔らかい布を敷き、その上に本体を寝かせてください。

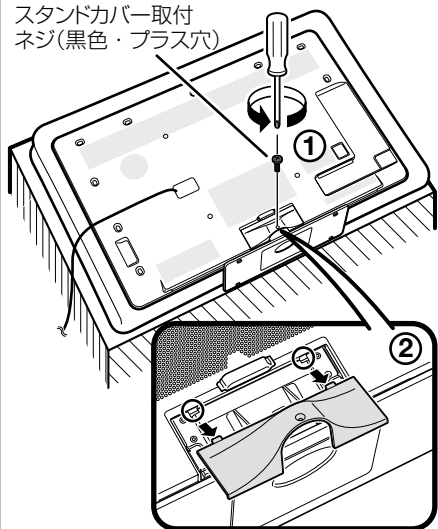


- スタンドを取り付けていない場合は、次ページの手順 6 に進んでください。

3 スタンドカバー取付ネジ (1箇所)をゆるめて、スタン ドカバーを取りはずす

・市販のプラスドライバーをします。

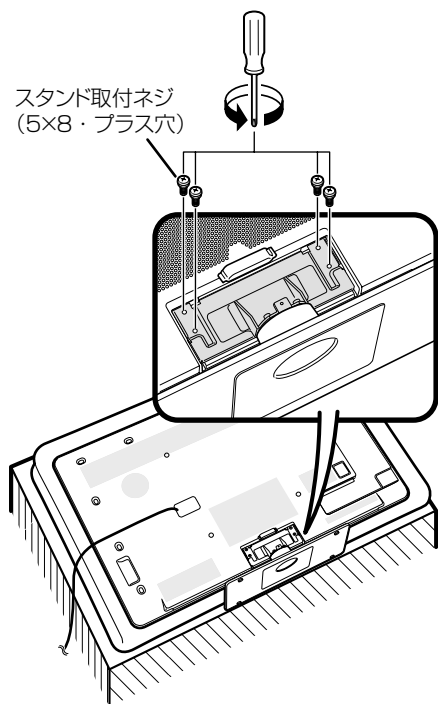
スタンドカバー取付
ネジ(黒色・プラス穴)



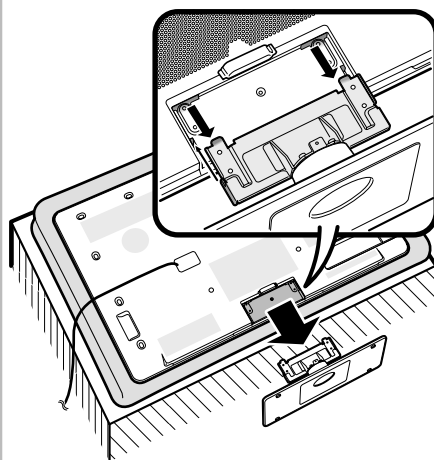
4 スタンド取付ネジ(4箇所) を取りはずす

・市販のプラスドライバーをします。

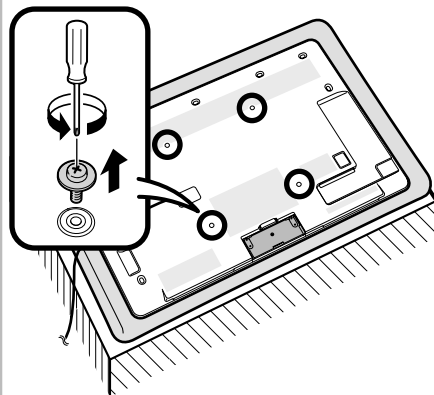
スタンド取付ネジ
(5×8・プラス穴)



5 スタンドを矢印の方向にス ライドさせて、本体から取り はずす



6 本体背面のビス(4箇所)を 取りはずす



7 本体を寝かせた状態で壁掛 け金具ユニットを取り付け る

8 壁掛け金具の取扱説明書に 従って、壁掛け設置する

・本機はかなりの重量があります。硬い床などに落とさないよう、また足の上に落とさないようご注意ください。

はじめに
お読みください

テレビを見る
便利な使いかた

ファミリンク

ビデオ・オーディオ・
パソコンをつなぐ

インターネット/
ホームネットワーク

設置・接続・
受信設定

故障かな、
エラーメッセージ

お役立ち情報
(仕様や索引)

English Guide

壁掛け設置のしかた（例）

- 本機を別売の壁掛け金具を使って壁掛け設置して使用することができます。付属のスタンドを取り付けている場合は、必ずスタンドをはずしてください。（スタンドをはずす⇒ **276** ページ）

◇おしらせ◇

- 壁掛け金具 AN-52AG7 を取り付ける場合は、AN-52AG7 に付属のテレビ取付用ネジ®（M6、長さ 12mm）をご使用ください。
壁用金具を壁に取り付ける場合は、市販のネジ（径 6mm）をご使用ください。

1 液晶テレビを設置する壁面のテレビの四隅となる位置にテープなどを貼り、テレビの外形寸法の目印をつける

- 水平・垂直の角度や寸法は正確に測ってください。
- テープ類は跡が残らないものをご使用ください。

2 4箇所の目印から対角線を引き、その交点(テレビの中心となる位置)に目印を付ける

- 糸を対角線に張り、交点に目印を付けるなど跡が残らないようにします。

3 この目印と壁用金具のディスプレイ中心を示す刻印を合わせ、壁用金具を壁に取り付ける

- **279** ページの寸法の数値は目安です。作業状態などにより異なってきます。

4 スタンドをはずす(⇒**276**ページ)

5 壁掛け金具ユニットを液晶テレビに取り付ける

6 壁に掛ける

- 壁面の寸法の目印（テレビの四隅）を目安にして取り付けます。

7 目印のテープ類を取り除く

8 本機につないでいるコード、ケーブル類を接続する