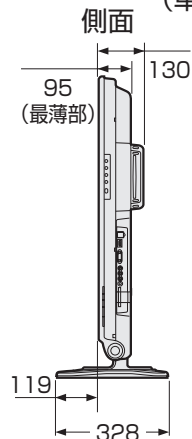
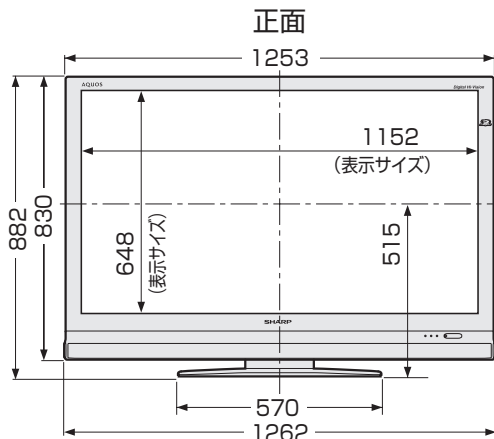


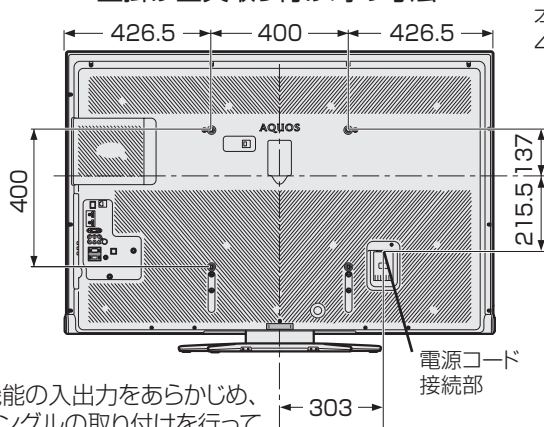
寸法図／壁掛け金具取り付け時の寸法

LC-52DX2

(単位:mm)



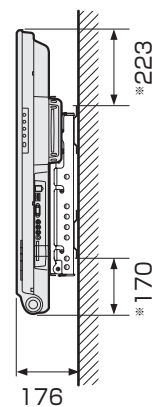
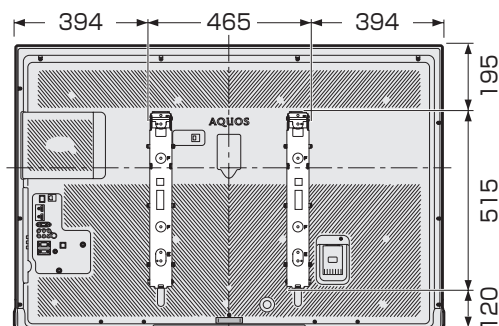
壁掛け金具取り付け時の寸法



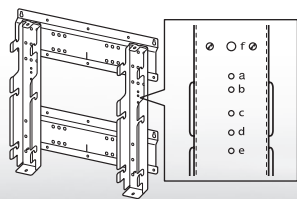
本機の金具取付ピッチは400mmです。

・ご使用になる機能の入出力をあらかじめ、接続してからアングルの取り付けを行ってください。

壁掛け金具AN-52AG6使用時



壁掛け金具AN-52AG6の壁用金具Bには、画面の中心を示す表示「f」があります。



* 取付位置を変更することで50mm変動します

次のページに続く

はじめに

準備

番組を見る

録画・予約録画

再生

インターネット・パソコン

録画・再生

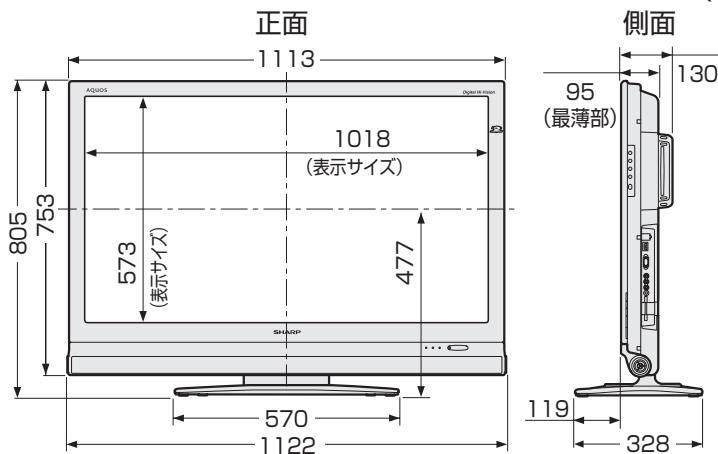
活用

故障かな・仕様・寸法図など

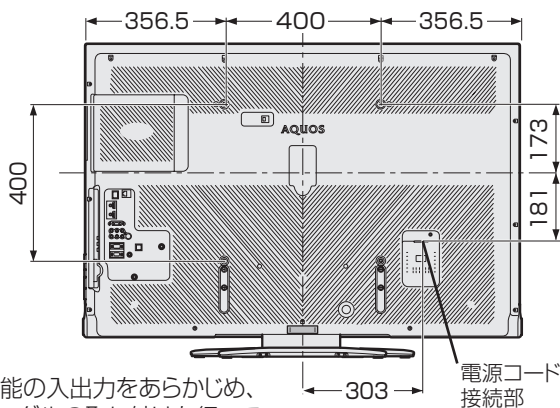
English Guide

LC-46DX2

(単位:mm)



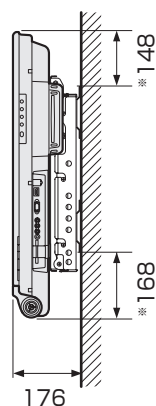
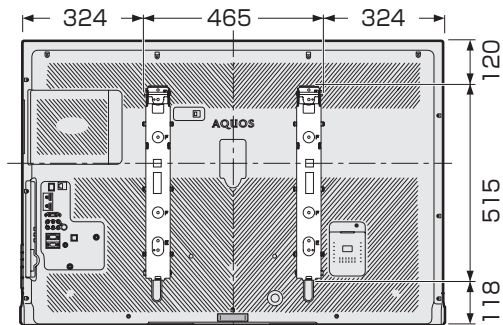
壁掛け金具取り付け時の寸法



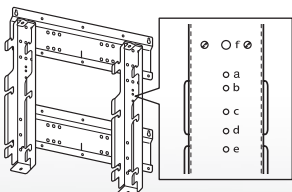
本機の金具取付ピッチは400mmです。

- ・ご使用になる機能の入出力をあらかじめ、接続してからアングルの取り付けを行ってください。

壁掛け金具AN-52AG6使用時



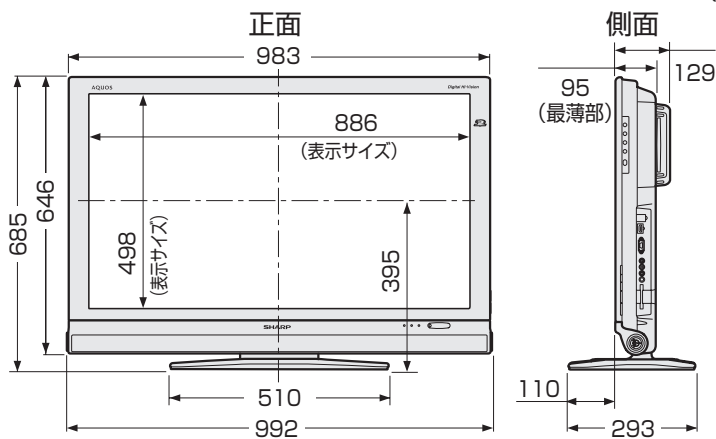
壁掛け金具AN-52AG6の壁用金具Bには、画面の中心を示す表示「b」があります。



* 取付位置を変更することで50mm変動します

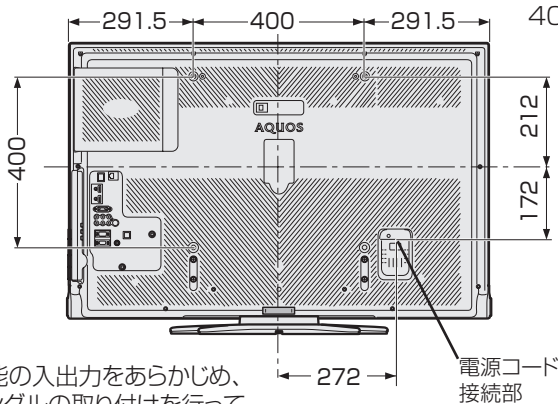
LC-40DX2

(単位:mm)



壁掛け金具取り付け時の寸法

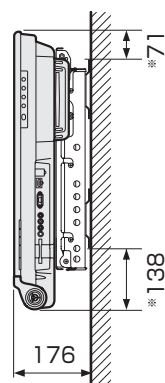
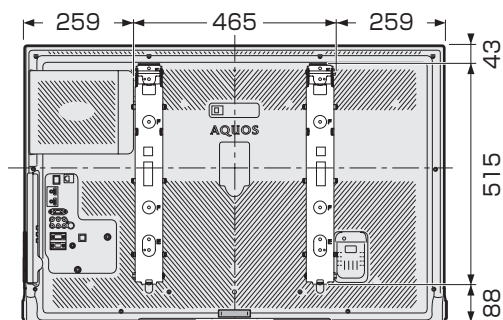
本機の金具取付ピッチは400mmです。



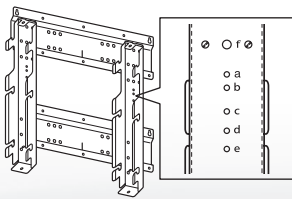
・ご使用になる機能の入出力をあらかじめ、接続してからアングルの取り付けを行ってください。

電源コード接続部

壁掛け金具AN-52AG6使用時



壁掛け金具AN-52AG6の壁用金具Bには、画面の中心を示す表示「d」があります。



* 取付位置を変更することで50mm変動します

- はじめに
- 準備
- 番組を見る
- 録画・予約録画
- 再生
- パソコン・インターネット
- ファミリーリンクで録画・再生
- 活用
- 本機の機能の
- 故障かな・仕様・寸法図など
- English Guide

壁に掛けて設置する

スタンドをはずす

- 別売の壁掛け金具（AN-52AG6）で壁掛け設置する場合などは、付属のスタンドをはずして使用します。スタンドをはずす前に、壁掛け設置に必要な準備を行ってください。（壁掛け設置のしかた（例）▶ **341** ページ）



重要

- 取付方法など詳しくは、壁掛け金具に付属の取扱説明書をご覧ください。
 - 液晶カラーテレビの設置には、特別な技術が必要ですので、必ず専門の取付工事業者にご依頼ください。お客さまご自身による工事は一切行わないでください。配線工事についても、壁の厚さや強度を事前に確認ください。
- 当社製の専用壁掛け金具以外をご使用された場合や、取付不備、取扱い不備による事故、損傷については、当社は責任を負いません。

- はずしたスタンドは本機以外に使用しないでください。
- 必ず2人以上で作業してください。

取り付け角度について

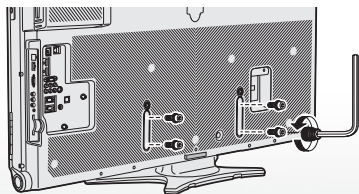
- 傾けて設置しないでください。
BDユニットが傾き正常な録画・再生ができません。

準備する

- 本機に接続するケーブルやコードは、確実に取り付けてください。
 - 電源プラグは、コンセントから抜いておいてください。また、録画機器などと接続するためのケーブルは、録画機器側をはずしておいてください。
- これらのコードやケーブルは、壁に掛けたあとになぎます。
- BD-LIVE 専用 LAN 端子を使用する場合は、事前に LAN ケーブルを接続しておいてください。
 - 本体背面のキャップ（4箇所）を取りはずしておきます。

1 本体取付け用六角ネジ（4箇所）を取りはずす

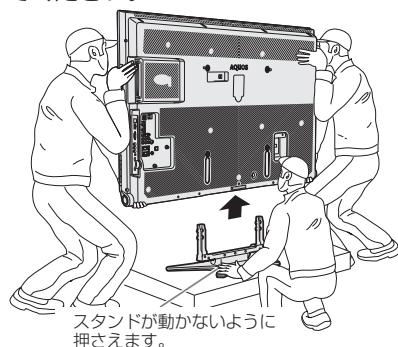
- 付属の六角レンチをします。



2

本機を持ち上げてスタンドから取りはずす

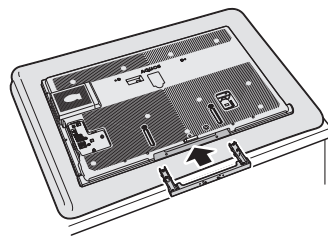
- スタンドを押さえ、液晶テレビを少し後ろに傾けながらはずしてください。
- スピーカーネット部を強く押さないでください。



スタンドが動かないように押さえます。

本体にスタンド金具を取り付ける

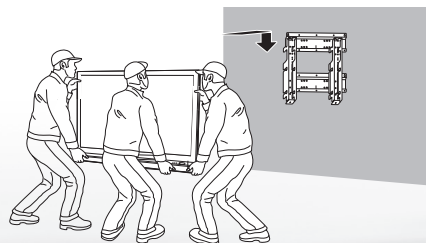
- テーブルなどの台の上に毛布などの柔らかい布を敷き、その上に本体を寝かせてください。
- スタンド金具の取り付けかたは、**342** ページをご覧ください。



3

壁掛け金具ユニットを取り付ける

- 角度設定していない状態（0°設定）で取り付けます。
- 壁掛け金具の取扱説明書に従って、壁掛け設置します。
- 本機はかなりの重量があります。硬い床などに落とさないよう、また足の上に落とさないようご注意ください。



壁掛け設置のしかた（例）

- 本機を別売の壁掛け金具を使って壁掛け設置して使用することができます。スタンドを取り付けている場合は、必ず付属のスタンドをはずしてください。（スタンドをはずす ▶ 340 ページ）



おしらせ

- 壁掛け金具 AN-52AG6 を取り付ける場合は、AN-52AG6 に付属のテレビ取付用ねじ®（M6、長さ12mm）をご使用ください。壁用金具を壁に取り付ける場合は、市販のねじ（径6mm）をご使用ください。

1

液晶テレビを設置する壁面のテレビの四隅となる位置にテープなどを貼り、テレビの外形寸法の目印をつける

- ・ 水平・垂直の角度や寸法は正確に測ってください。
- ・ テープ類は跡が残らないものをご使用ください。

2

4 箇所の目印から対角線を引き、その交点（テレビの中心となる位置）に目印を付ける

- ・ 糸を対角線に張り、交点に目印を付けるなど跡が残らないようにします。

3

この目印と壁用金具のディスプレイ中心を示す刻印を合わせ、壁用金具を壁に取り付ける

- ・ 下記および右記の寸法の数値は目安です。作業状態などにより異なります。

4

- ① スタンドをはずす（▶ 340 ページ）
 - ② スタンド金具を取り付ける（▶ 342 ページ）
 - ③ 壁掛け金具ユニットを液晶テレビに取り付ける
 - ④ 壁に掛ける
- ・ 壁面の寸法が目印（テレビの四隅）を目安にして取り付けます。

5

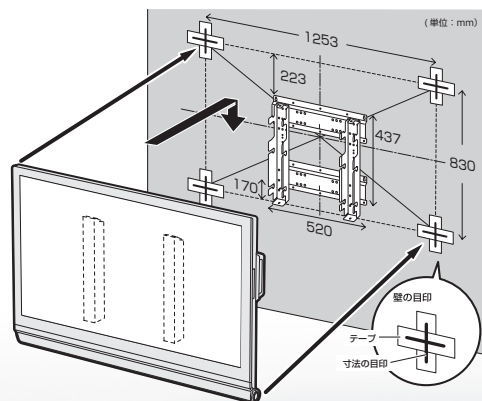
目印のテープ類を取り除く

6

本機につないでいるコード、ケーブル類を接続する

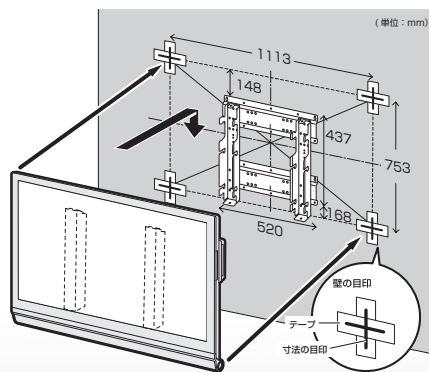
LC-52DX2

壁掛け金具 AN-52AG6 使用時



LC-46DX2

壁掛け金具 AN-52AG6 使用時



次のページに続く

はじめに

準備

番組を見る

録画・予約録画

再生

インターネット・パソコンなど

ファミリーリンクで録画・再生

活用

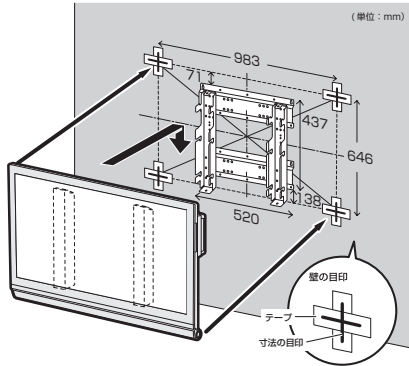
本機の機能の寸法図など

故障かな・仕様

English Guide

LC-40DX2

壁掛け金具 AN-52AG6 使用時



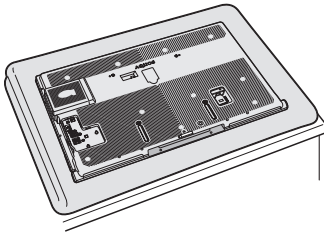
スタンド金具の取り付けかた

- 壁掛け設置をするときは、スタンド金具を本体に取り付けてください。

1

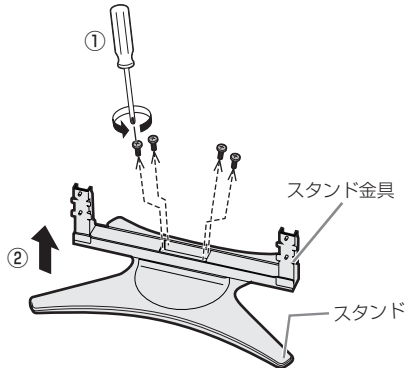
本体を寝かせる

- ・ テーブルなどの台の上に毛布などの柔らかい布を敷き、その上に本体を寝かせてください。



2

スタンド金具を、スタンドから取りはずす



3

本体にスタンド金具を取り付ける

