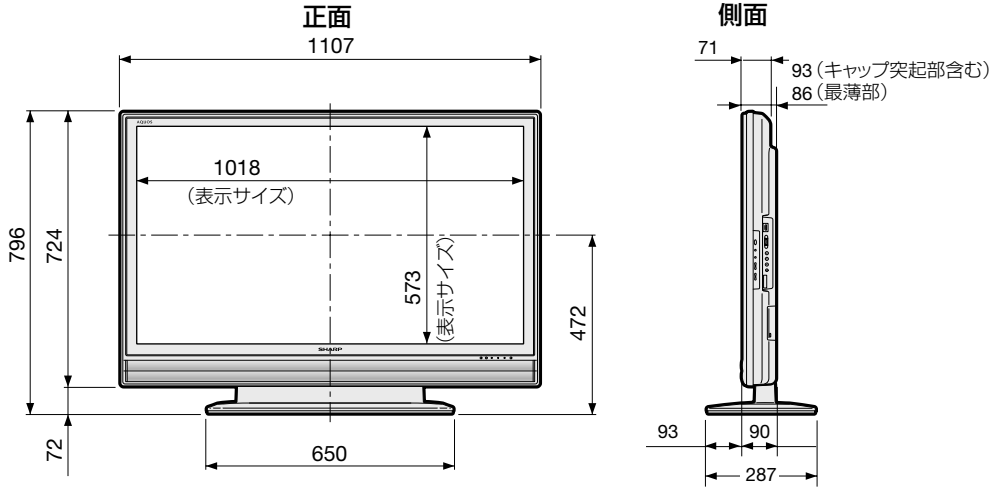
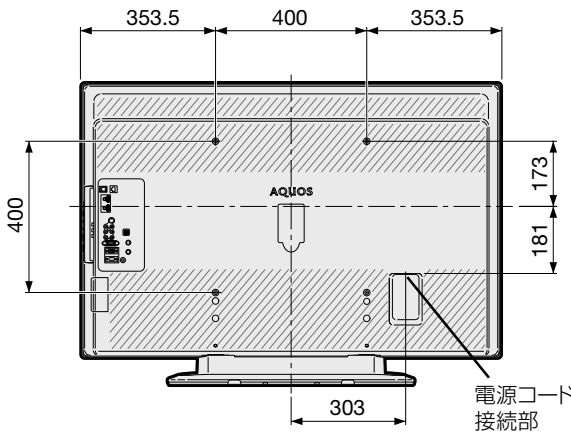


LC-46ES50

(単位:mm)

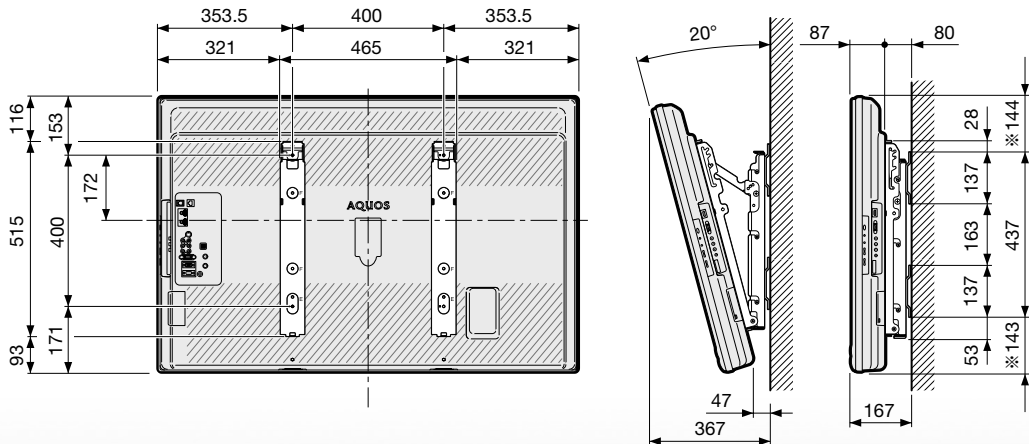


壁掛け金具取り付け時の寸法



壁掛け金具AN-52AG6の壁用金具には、ディスプレイの中心を示す刻印「b」があります。

壁掛け金具AN-52AG6使用時



※この数値は、取り付け位置を変更することにより、50mm変動します。

次のページに続く

はじめに

準備

番組を見る

ハイパーレザール
パネルを大切に

ファミリーリンク
で録画・再生

本機の機能の
活用

故障かな仕様
寸法図など

English
Guide

壁に掛けて設置するには

スタンドをはずす (LC-52ES50/LC-46ES50/LC-42ES50の場合)

- 別売の壁掛け金具 (AN-52AG6) で壁掛け設置する場合などは、付属のスタンドをはずして使用します。スタンドをはずす前に、壁掛け設置に必要な準備を行ってください。(壁掛け設置のしかた (例) ▶ **180** ページ)

重要

- 取付け方法など詳しくは、壁掛け金具に付属の取扱説明書をご覧ください。
- 液晶カラーテレビの設置には、特別な技術が必要ですので、必ず専門の取付け工事業者にご依頼ください。お客さまご自身による工事は一切行わないでください。配線工事についても、壁の厚さや強度を事前に確認ください。当社製の専用壁掛け金具以外をご使用された場合や、取付け不備、取扱い不備による事故、損傷については、当社は責任を負いません。
- はずしたスタンドは、本機以外に使用しないでください。
- 必ず2人以上で作業してください。
- はずしたネジは、再度スタンドを取り付ける場合に必要です。スタンドと共に保管してください。
- はずしたスタンドは、壁掛け金具と同時装着できません。

取り付け角度について

- 0度、5度、10度、15度、20度です。

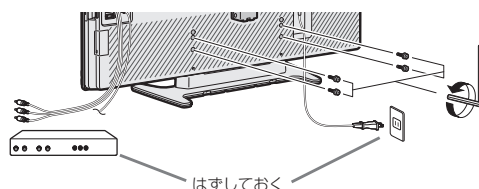
準備する

- 本機に接続するケーブルやコードは、確実に取り付けてください。
- 電源プラグは、コンセントから抜いておいてください。また、録画機器などと接続するためのケーブルは、録画機器側をはずしておいてください。これらのコードやケーブルは、壁に掛けたあとにつながります。
- 本体背面のキャップ(4箇所)を取りはずしておきます。

1

本体取付け用六角ネジ(4箇所)を取りはずす

- 付属の六角レンチを使います。



2

壁掛け金具ユニットを取り付ける

- 角度設定していない状態(0°設定)で取り付けます。

3

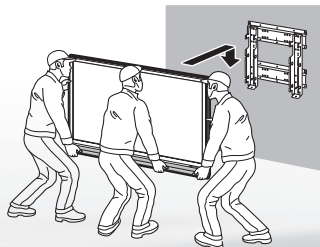
本機を持ち上げてスタンドから取りはずす

- スタンドを押さえ、液晶テレビを少し後ろに傾けながらはずしてください。
- スピーカーネット部を強く押さえないでください。



スタンドが動かないように押さえます。

- 壁掛け金具の取扱説明書に従って、壁掛け設置します。
- 本機はかなりの重量があります。硬い床などに落とさないよう、また足の上に落とさないようご注意ください。



スタンドをはずす (LC-37ES50 の場合)

- 別売の壁掛け金具 (AN-37AG4) で壁掛け設置する場合などは、スタンドをはずして使用します。スタンドをはずす前に、壁掛け設置に必要な準備を行ってください。(壁掛け設置のしかた

(例) ▶ **180** ページ)



重要

- 取付け方法など詳しくは、壁掛け金具に付属の取扱説明書をご覧ください。
- 液晶カラーテレビの設置には、特別な技術が必要ですので、必ず専門の取付け工事業者にご依頼ください。お客さまご自身による工事は一切行わないでください。配線工事についても、壁の厚さや強度を事前に確認ください。当社製の専用壁掛け金具以外をご使用された場合や、取付け不備、取扱い不備による事故、損傷については、当社は責任を負いません。

- はずしたスタンドは、本機以外に使用しないでください。
- 必ず2人以上で作業してください。
- はずしたネジは、再度スタンドを取り付ける場合に必要です。スタンドと共に保管してください。

取り付け角度について

- 0度、5度、10度、15度、20度です。
- ※ AN-37AG2 に AN-37P30 を取り付けて本機を壁に掛けた場合、取付角度は0度、5度、10度、15度です。

壁に掛ける前の準備

- 本機に接続するケーブルやコードは、確実に取り付けてください。
- 電源プラグは、コンセントから抜いておいてください。また、録画機器などと接続するためのケーブルは、録画機器側をはずしておいてください。これらのコードやケーブルは、壁に掛けたあとにつなぎます。
- 本体背面のキャップ(4箇所)を取りはずしておきます。

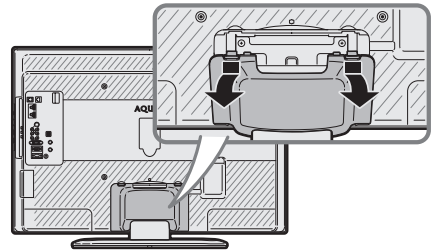
1

テーブルなどの台を用意し、毛布など厚手の柔らかい布を敷き、その上に画面を下向きにして本機を置く

2

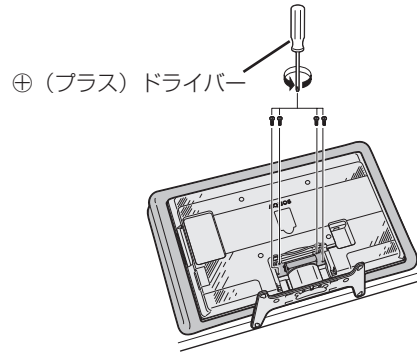
スタンドカバーを取りはずす

- 2カ所のツメを押さえてははずします。



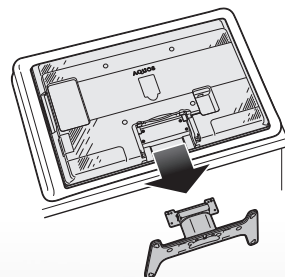
3

スタンドのジョイントアングル部のネジ(4箇所)を取りはずす



4

スタンドを手前に引いて取りはずす



- 壁掛け金具の取扱説明書に従って、壁掛け設置します。

はじめに

準備

番組を見る

ハイパーレイヤ!
パソコンにつながる

ファミリンク
で録画・再生

活用
本機の機能の

故障かな仕様
寸法図など

English
Guide

壁掛け設置のしかた（例）

- この方法は、あくまで参考です。設置環境に合った方法で取付設置を行ってください。
- くわしくは、壁掛け金具の取扱説明書をご覧ください。

- 本機を、別売の壁掛け金具を使って壁掛け設置することができます。その場合は、必ずスタンドをはずしてください。（スタンドをはずす ▶ **178・179** ページ）



おしらせ

- 壁掛け金具 AN-52AG6 を取り付ける場合は、AN-52AG6 に付属のテレビ取付用ねじ®（M6、長さ 12mm）をご使用ください。
- 壁掛け金具 AN-52AG6 の壁用金具を壁に取り付ける場合は、市販のねじ（径 6mm）をご使用ください。
- 壁掛け金具 AN-37AG4 を取り付ける場合は、AN-37AG4 に付属のテレビ取付用ねじ®（M6、長さ 12mm）をご使用ください。
- 壁掛け金具 AN-37AG4 の壁用金具を壁に取り付ける場合は、市販のねじ（径 6mm）をご使用ください。
- 角度調整は、本機を壁に掛ける前に行ってください。

取り付け角度について

- 0度、5度、10度、15度、20度です。

1

液晶テレビを設置する壁面の、テレビの四隅となる位置にテープなどを貼り、テレビの外形寸法の目印をつける

- 水平・垂直の角度や寸法は正確に測ってください。
- テープ類は跡が残らないものをご使用ください。

2

4箇所目印から対角線を引き、その交点（テレビのほぼ中心となる位置）に目印を付ける

- 糸を対角線に張り、交点に目印を付けるなど跡が残らないようにします。

3

この目印と壁用金具のディスプレイ中心を示す刻印を合わせ、壁用金具を壁に取り付ける

- 下記の寸法の数値は目安です。作業状態などにより異なってきます。

4

スタンドを外し、接続ケーブル類を踏まないように壁掛け金具に取り付ける

- 壁掛け金具の取扱説明書に従って、本機を固定してください。

5

目印のテープ類を取り除く

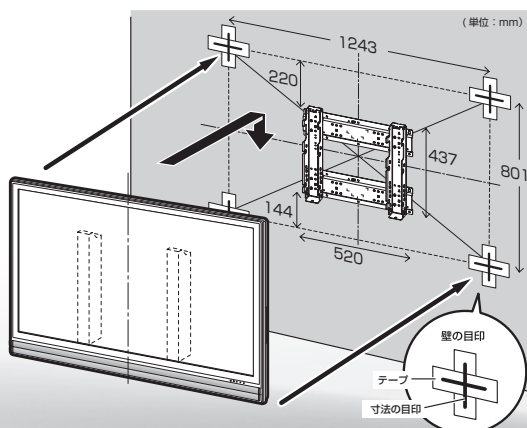
6

本機につないでいる電源コードをコンセントにつなぐ

- 録画機器などと接続するためのケーブルをつないでいるときは、そのケーブルを録画機器につなぎます。

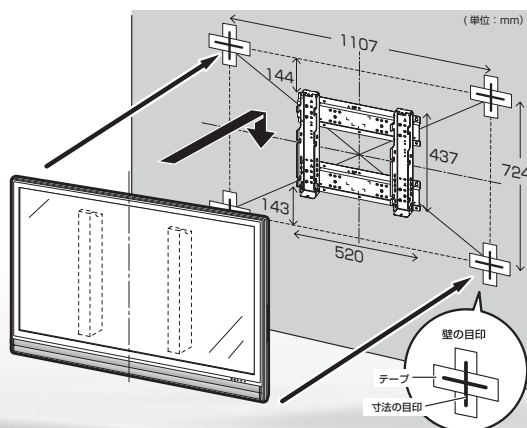
LC-52ES50

壁掛け金具 AN-52AG6 使用時

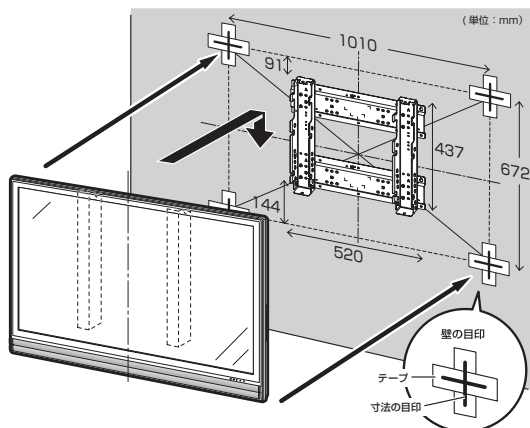


LC-46ES50

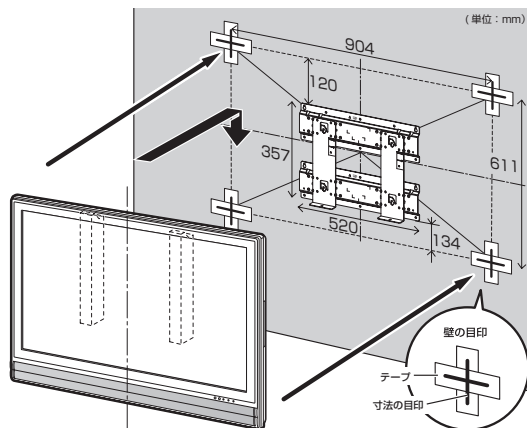
壁掛け金具 AN-52AG6 使用時



LC-42ES50 壁掛け金具 AN-52AG6 使用時



LC-37ES50 壁掛け金具 AN-37AG4 使用時

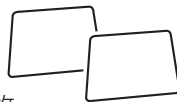


付属の保護カバーについて

(LC-52ES50 / LC-46ES50 / LC-42ES50 の場合)

- 壁掛け設置などで本機のスタンドを取り外した場合は、付属の保護カバーで底面の穴をふさいでください。

LC-52ES50 /
LC-46ES50 /
LC-42ES50用
同じ形状の保護カバー 2 枚



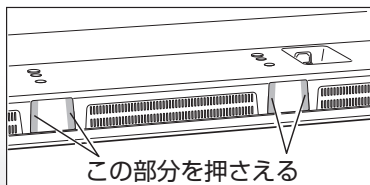
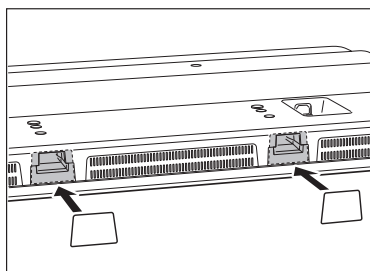
取り付け方：あらかじめ柔らかい布などを敷き、本機を寝かせた状態で取り付けてください。

1 保護カバーのシールをはがす

2 保護カバーの形状と本体底面にあるスタンド取り付け穴の形状が合うように貼り付ける

3 グレーの部分を押しえて、保護カバーをしっかりと貼り付ける

▼ LC-52ES50の例 (スタンドを外した状態)



はじめに

準備

番組を見る

ハイパーレイヤ!
パソコンなどをつなぐ

ファミリーリンク
で録画・再生

活用
本機の機能の

故障かな仕様
寸法図など

English
Guide