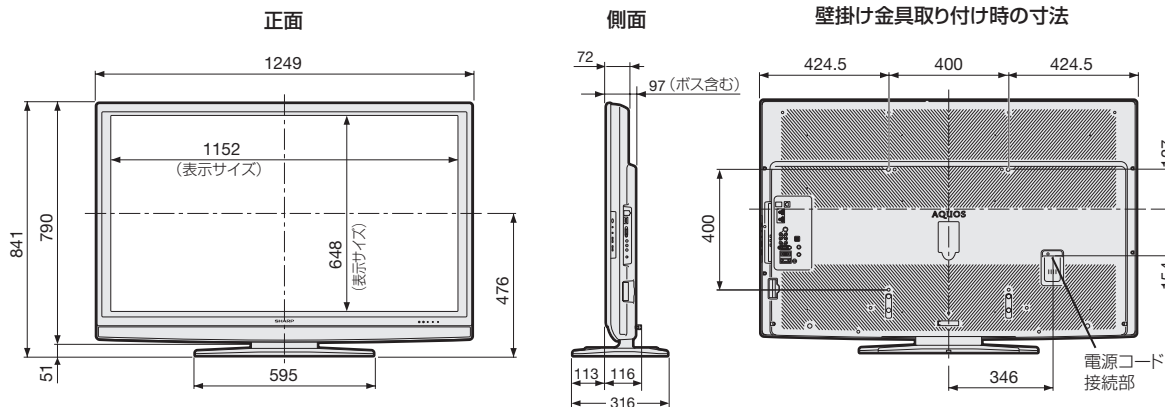
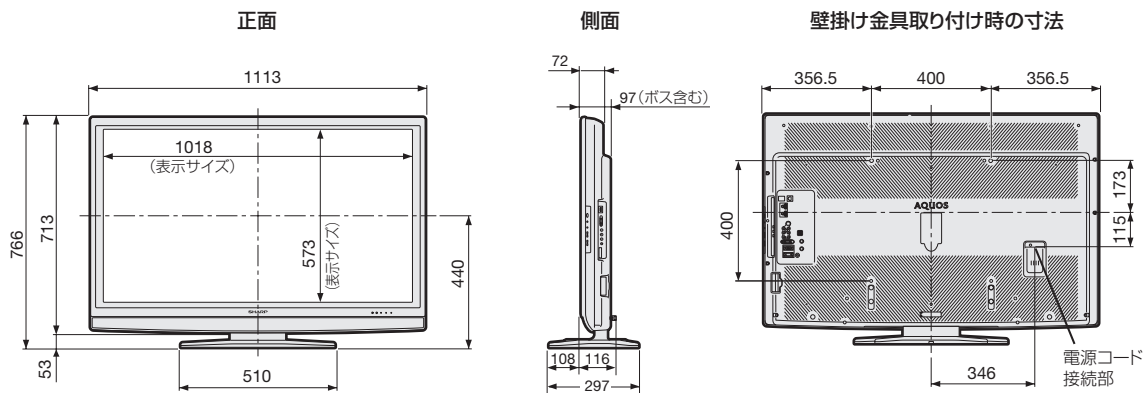


寸法図／壁掛け金具取り付け時の寸法

LC-52AE7

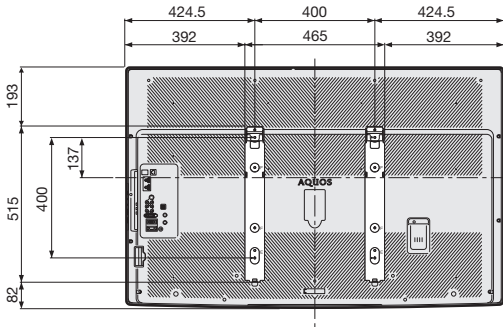


LC-46AE7

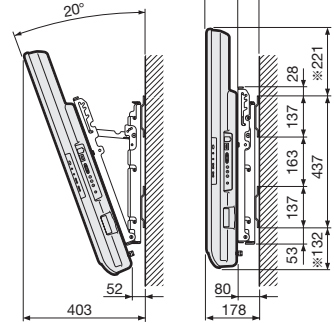
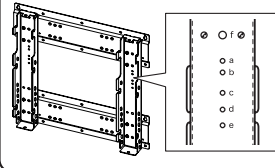


(単位:mm)

壁掛け金具AN-52AG6使用時



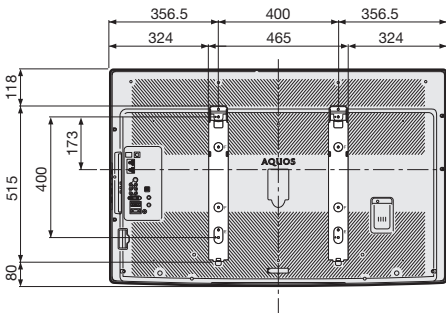
壁掛け金具AN-52AG6の壁用金具の「f」の表示がディスプレイの中心です。



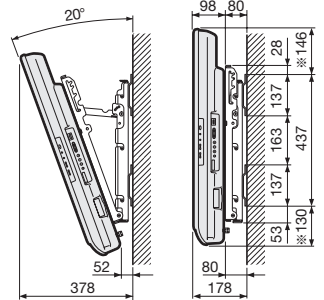
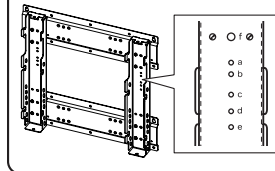
※この数値は、取り付け位置を変更することにより、50mm変動します。

(単位:mm)

壁掛け金具AN-52AG6使用時



壁掛け金具AN-52AG6の壁用金具の「b」の表示がディスプレイの中心です。



※この数値は、取り付け位置を変更することにより、50mm変動します。

壁に掛けて設置する

スタンドをはずす

- 別売の壁掛け金具（AN-52AG6）で壁掛け設置する場合などは、付属のスタンドをはずして使用します。スタンドをはずす前に、壁掛け設置に必要な準備を行ってください。（壁掛け設置のしかた（例）▶ **306** ページ）
- 対応機種と取付ピッチについては、**35** ページをご覧ください。



重要

- ・ 取付方法など詳しくは、壁掛け金具に付属の取扱説明書をご覧ください。
 - ・ 液晶カラーテレビの設置には、特別な技術が必要ですので、必ず専門の取付工事業者にご依頼ください。お客さまご自身による工事は一切行わないでください。配線工事についても、壁の厚さや強度を事前に確認ください。
- 当社製の専用壁掛け金具以外をご使用された場合や、取付不備、取扱い不備による事故、損傷については、当社は責任を負いません。

- ・ はずしたスタンドは本機以外に使用しないでください。
- ・ 必ず2人以上で作業してください。

取り付け角度について

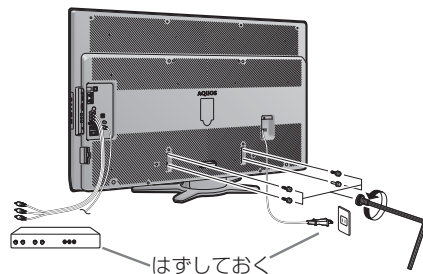
- ・ 取り付け角度は0度、5度、10度、15度、20度です。

準備する

- ・ 本機に接続するケーブルやコードは、確実に取り付けてください。
 - ・ 電源プラグは、コンセントから抜いておいてください。また、録画機器などと接続するためのケーブルは、録画機器側をはずしておいてください。
- これらのコードやケーブルは、壁に掛けたあとにつなぎます。
- ・ 本体背面のキャップ（4箇所）を取りはずしておきます。（機種によっては、キャップがついていない場合もあります。）

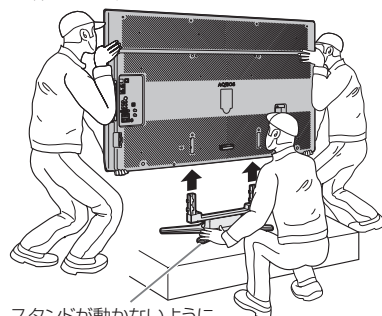
1 本体取付け用六角ネジ（4箇所）を取りはずす

- ・ 付属の六角レンチを使います。



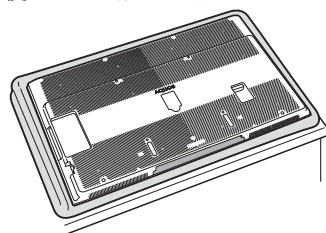
2 本機を持ち上げてスタンドから取りはずす

- ・ スタンドを押さえ、液晶テレビを少し後ろに傾けながらはずしてください。
- ・ スピーカーネット部を強く押さないでください。



3 本体を寝かせる

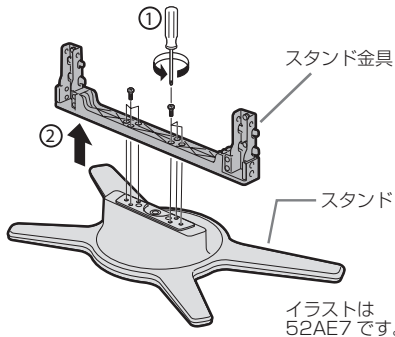
- ・ テーブルなどの台の上に毛布などの柔らかい布を敷き、その上に本体を寝かせてください。



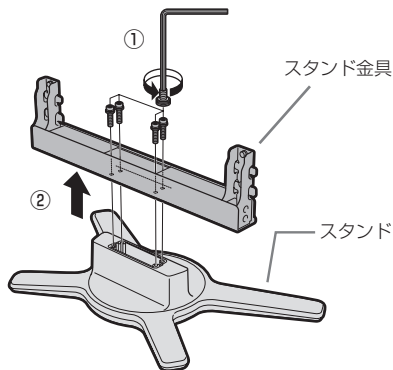
4

スタンド金具を、スタンドから取りはずす

- 市販の⊕（プラス）ドライバーを使います。
- LC-52AE7の場合は、6箇所のネジを取り外します。
- LC-46AE7の場合は、4箇所のネジを取り外します。

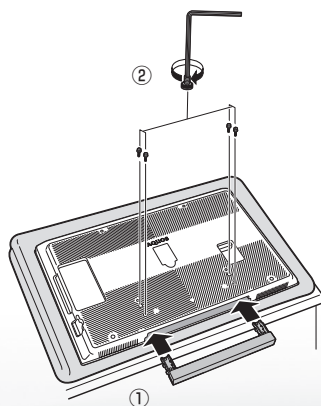


- LC-40AE7の場合は、4箇所のネジを取り外します。



5

本体にスタンド金具を取り付ける



6

本体を寝かせた状態で壁掛け金具ユニットを取り付ける

- 角度設定していない状態（0°設定）で取り付けます。



おしらせ

- 本機に、壁掛け金具 AN-52AG6 を取り付ける場合は、AN-52AG6 に付属のテレビ取付用ねじⓂ（M6、長さ 12mm）をご使用ください。

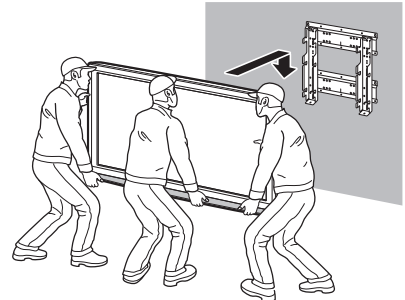
7

壁掛け金具の取扱説明書に従って、壁掛け金具のユニットの角度を調整する

8

壁掛け金具の取扱説明書に従って、壁掛け設置する

- 本機はかなりの重量があります。硬い床などに落とさないよう、また足のの上に落とさないようご注意ください。



- 壁掛け設置については、次ページをご覧ください。

はじめに

準備

番組を見る

録画と再生

ファミリーリンク
で録画・再生ゲームオーディオ
パソコンをつなぐ本機をさらに
活用するインターネット
を楽しむインターネット
で番組を楽しむ写真の表示
音楽の再生故障かな？仕様
寸法図などEnglish
Guide

壁掛け設置のしかた（例）

- 本機を別売の壁掛け金具を使って壁掛け設置して使用することができます。スタンドを取り付けている場合は、必ず付属のスタンドをはずしてください。（スタンドをはずす ▶ 304 ~ 305 ページ）



おしらせ

- ・ 本機に、壁掛け金具 AN-52AG6 を取り付ける場合は、AN-52AG6 に付属のテレビ取付用ねじ®（M6、長さ 12mm）をご使用ください。
- ・ 壁に、壁掛け金具 AN-52AG6 の壁用金具を取り付ける場合は、市販のねじ（径 6mm）をご使用ください。

1

液晶テレビを設置する壁面のテレビの四隅となる位置にテープなどを貼り、テレビの外形寸法の目印をつける

- ・ 水平・垂直の角度や寸法は正確に測ってください。
- ・ テープ類は跡が残らないものをご使用ください。

2

4 箇所の目印から対角線を引き、その交点（テレビの中心となる位置）に目印を付ける

- ・ 糸を対角線に張り、交点に目印を付けるなど跡が残らないようにします。

3

この目印と壁用金具のディスプレイ中心を示す刻印を合わせ、壁用金具を壁に取り付ける

- ・ 次ページの寸法の数値は目安です。作業状態などにより異なってきます。

4

スタンドをはずす（▶ 304 ~ 305 ページ）

5

スタンドからスタンド金具を取り外し、本機にスタンド金具を取り付ける（▶ 305 ページ）

6

壁掛け金具ユニットを液晶テレビに取り付ける

7

壁掛け金具の角度を調整する

8

壁に掛ける

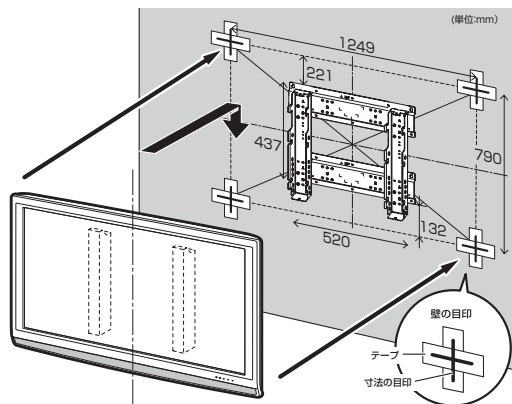
- ・ 壁面の寸法の目印（テレビの四隅）を目安にして取り付けます。
- ・ 取付け角度を変更するときは、必ず液晶テレビを壁から取り外してください。

9

目印のテープ類を取り除く

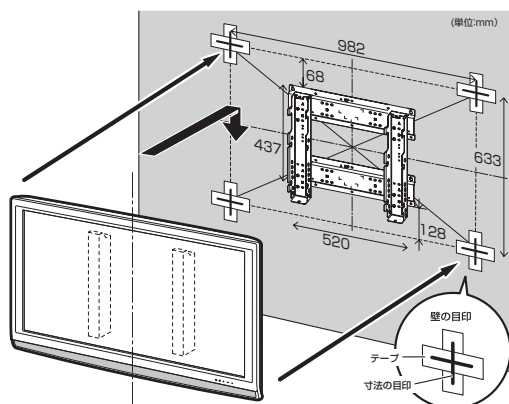
LC-52AE7

壁掛け金具 AN-52AG6 使用時



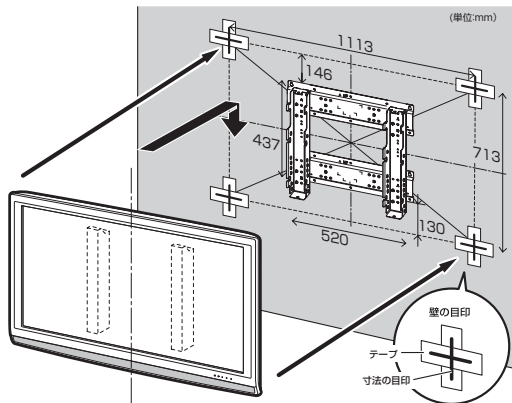
LC-40AE7

壁掛け金具 AN-52AG6 使用時



LC-46AE7

壁掛け金具 AN-52AG6 使用時



はじめに

準備

番組を見る

録画と再生

ファミリンク
で録画・再生

ゲームオーディオ
パソコンをつなぐ

本機をさらに
活用する

インターネット
を楽しむ

インターネット
で番組を楽しむ

写真の表示・
音楽の再生

故障かな・仕様
寸法図など

English
Guide