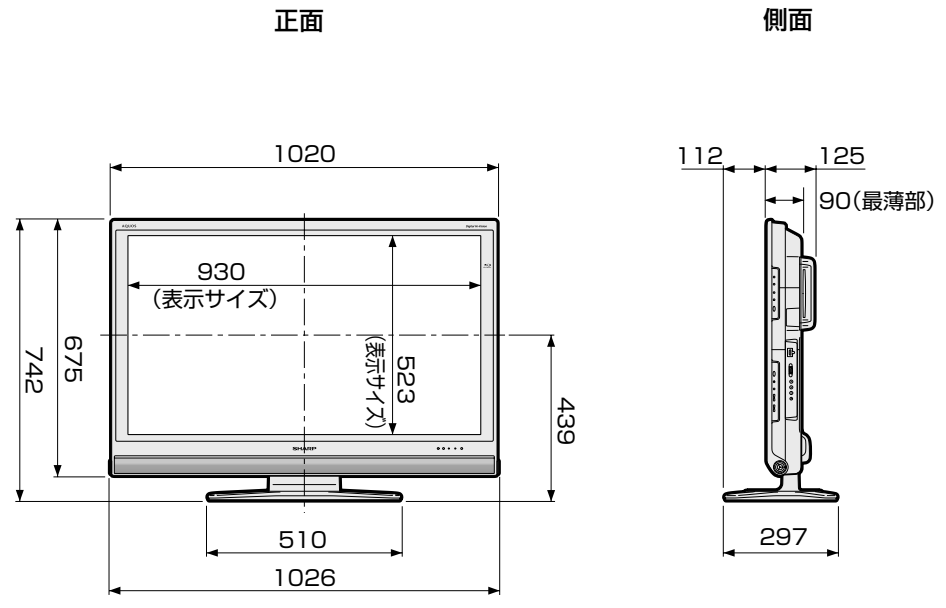
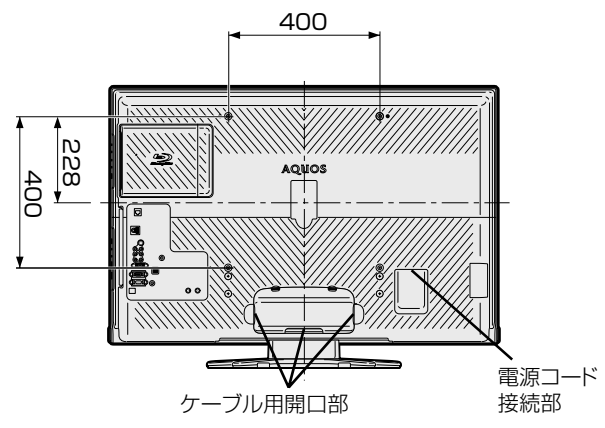


# LC-42DX1

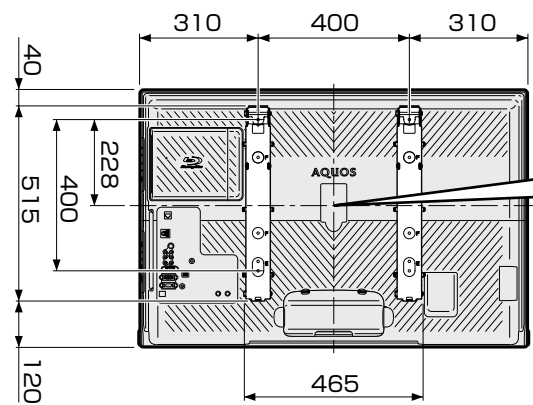
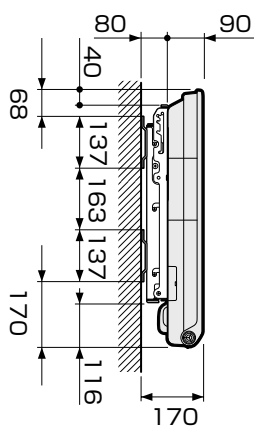
(単位:mm)



## 壁掛け金具取り付け時の寸法



## 壁掛け金具AN-52AG6使用時



壁掛け金具AN-52AG6の壁用金具の刻印「e」の穴の中心の3mm上がディスプレイの中心です。

○ f ○  
○ a ○  
○ b ○  
○ c ○  
○ d ○  
○ e ○

# 壁に掛けて設置するには

## スタンドをはずす

(LC-52DX1/LC-46DX1/LC-42DX1の場合)

- 壁掛け設置をするときはディスクを取り出してから設置してください。
- 別売の壁掛け金具 (AN-52AG6) で壁掛け設置する場合などは、付属のスタンドをはずして使用します。スタンドをはずす前に、壁掛け設置に必要な準備を行ってください。(壁掛け設置のしかた (例) ▶ 226 ページ)

## 重要

- 取付け方法など詳しくは、壁掛け金具に付属の取扱説明書をご覧ください。
- 液晶カラーテレビの設置には、特別な技術が必要です。必ず専門の取付け工事業者にご依頼ください。お客さまご自身による工事は一切行わないでください。配線工事についても、壁の厚さや強度を事前に確認ください。当社製の専用壁掛け金具以外をご使用された場合や、取付け不備、取扱い不備による事故、損傷については、当社は責任を負いません。

- はずしたスタンドは本機以外に使用しないでください。
- 必ず2人以上で作業してください。
- はずしたネジは、再度スタンドを取り付ける場合に必要です。スタンドと共に保管してください。

## 取り付け角度について

- 傾けて設置しないでください。BDユニットが傾き正常な録画・再生ができません。

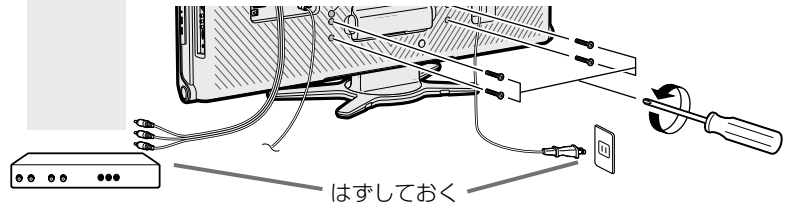
## 準備する

- 本機に接続するケーブルやコードは、確実に取り付けてください。
- 電源プラグはコンセントから抜いておいてください。また、録画機器などと接続するためのケーブルは、録画機器側をはずしておいてください。これらのコードやケーブルは、壁に掛けたあとにつなぎます。
- 本体背面のキャップ (4箇所) を取りはずしておきます。

## 1

### スタンドのネジ (4箇所) を取りはずす

- ⊕ (プラス) ドライバーを 사용합니다。



## 2

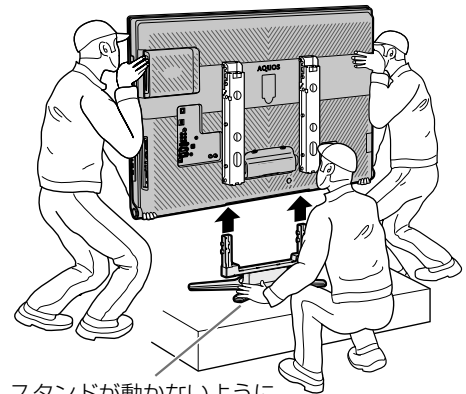
### 壁掛け金具ユニットを取り付ける

- 角度設定していない状態 (0° 設定) で取り付けます。

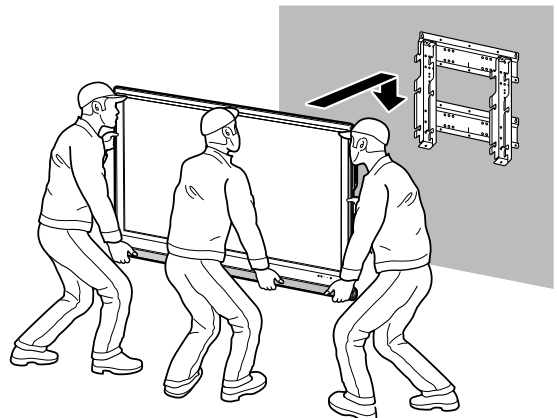
## 3

### 本機を持ち上げてスタンドから取りはずす

- スタンドを押さえ、液晶テレビを少し後ろに傾けながらはずしてください。
- スピーカーネット部を強く押さないでください。



- 壁掛け金具の取扱説明書に従って、壁掛け設置します。
- 本機はかなりの重量があります。硬い床などに落とさないよう、また足の上に落とさないようご注意ください。



## スタンドをはずす (LC-37DX1 の場合)

- 別売の壁掛け金具 (AN-37AG4、または AN-37AG2 と AN-37P30) で壁掛け設置する場合は、スタンドをはずして使用します。スタンドをはずす前に、壁掛け設置に必要な準備を行ってください。(壁掛け設置のしかた (例) ▶ 226 ページ)

### 重要

- 取付け方法など詳しくは、壁掛け金具に付属の取扱説明書をご覧ください。
- 液晶カラーテレビの設置には、特別な技術が必要です。必ず専門の取付け工事業者にご依頼ください。お客さまご自身による工事は一切行わないでください。配線工事についても、壁の厚さや強度を事前に確認ください。当社製の専用壁掛け金具以外をご使用された場合や、取付け不備、取扱い不備による事故、損傷については、当社は責任を負いません。
- はずしたスタンドは本機以外に使用しないでください。
- 必ず2人以上で作業してください。
- はずしたネジは、再度スタンドを取り付ける場合に必要です。スタンドと共に保管してください。

### 取り付け角度について

- 傾けて設置しないでください。BDユニットが傾き正常な録画・再生ができません。

## 壁に掛ける前の準備

- 本機に接続するケーブルやコードは、確実に取り付けてください。
- 電源プラグはコンセントから抜いておいてください。また、録画機器などと接続するためのケーブルは、録画機器側をはずしておいてください。これらのコードやケーブルは、壁に掛けたあとにつなぎます。
- 本体背面のキャップ (4箇所) を取りはずしておきます。

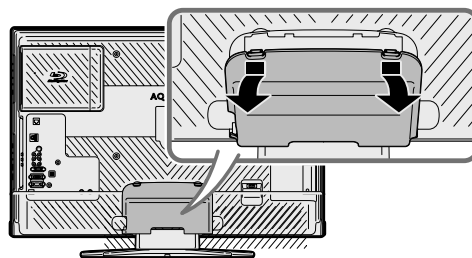
# 1

テーブルなどの台を用意し、毛布など厚手の柔らかい布を敷き、その上に画面を下向きにして本機を置く

# 2

スタンドカバーを取りはずす

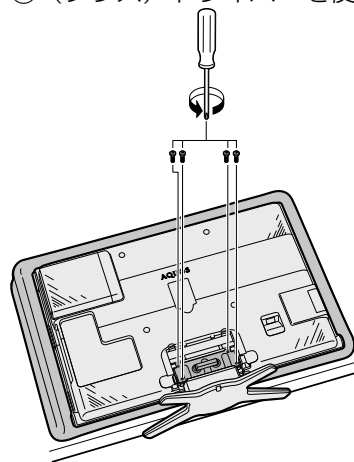
- 2カ所のツメを押さえてははずします。



# 3

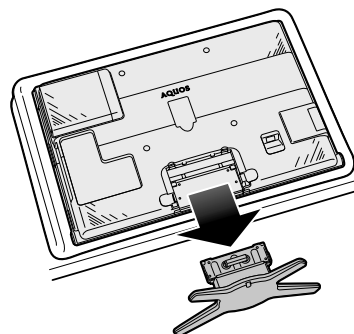
スタンドのジョイントアングル部のネジ (4箇所) を取りはずす

- ⊕ (プラス) ドライバーを使います。



# 4

スタンドを手前に引いて取りはずす



- 壁掛け金具の取扱説明書に従って、壁掛け設置します。

はじめに

準備

番組を見る

機能で録画・再生  
BDレコーダー

レコーダ・プレーヤー!  
パソコンなどにつなぐ

ファミリンク  
で録画・再生

活用  
本機の機能の

寸法図など  
故障かな・仕様・

English  
Guide

## 壁掛け設置のしかた (例)

- 壁掛け設置をするときはディスクを取り出してから設置してください。
- 本機を別売の壁掛け金具を使って壁掛け設置することができます。その場合は、必ずスタンドをはずしてください。(スタンドをはずす ▶ 224・225 ページ)



### おしらせ

- 壁掛け金具 AN-52AG6 を取り付ける場合は、AN-52AG6 に付属のテレビ取付用ねじⒹ (M6、長さ 12mm) をご使用ください。
- 壁掛け金具 AN-52AG6 の壁用金具を壁に取り付ける場合は、市販のねじ (径 6mm) をご使用ください。
- 壁掛け金具 AN-37AG4 を取り付ける場合は、AN-37AG4 に付属のテレビ取付用ねじⒹ (M6、長さ 12mm) をご使用ください。
- 壁掛け金具 AN-37AG2 を取り付ける場合は、壁掛け金具アタッチメント AN-37P30 が必要です。テレビとアタッチメントの取り付けには AN-37AG2 に付属のテレビ取付用ねじⒹ (M6、長さ 12mm) を、アタッチメントと壁掛け金具ユニットの取り付けには AN-37P30 に付属の金具取付用ねじⒹ (M6、長さ 10mm) をご使用ください。
- 壁掛け金具 AN-37AG4、AN-37AG2 の壁用金具を壁に取り付ける場合は、市販のねじ (径 6mm) をご使用ください。

### 取り付け角度について

- 傾けて設置しないでください。BD ユニットが傾き正常な録画・再生ができません。

- この方法はあくまで参考です。設置環境に合った方法で取付設置を行ってください。
- くわしくは、壁掛け金具の取扱説明書をご覧ください。

1

液晶テレビを設置する壁面のテレビの四隅となる位置にテープなどを貼り、テレビの外形寸法の目印をつける

- 水平・垂直の角度や寸法は正確に測ってください。
- テープ類は跡が残らないものをご使用ください。

2

4 箇所の目印から対角線を引き、その交点 (テレビのほぼ中心となる位置) に目印を付ける

- 糸を対角線に張り、交点に目印を付けるなど跡が残らないようにします。

3

この目印と壁用金具のディスプレイ中心を示す刻印を合わせ、壁用金具を壁に取り付ける

- 下記の寸法の数値は目安です。作業状態などにより異なります。

4

スタンドを外し、接続ケーブル類を踏まないように壁掛け金具に取り付ける

- 壁掛け金具の取扱説明書に従って、本機を固定してください。

5

目印のテープ類を取り除く

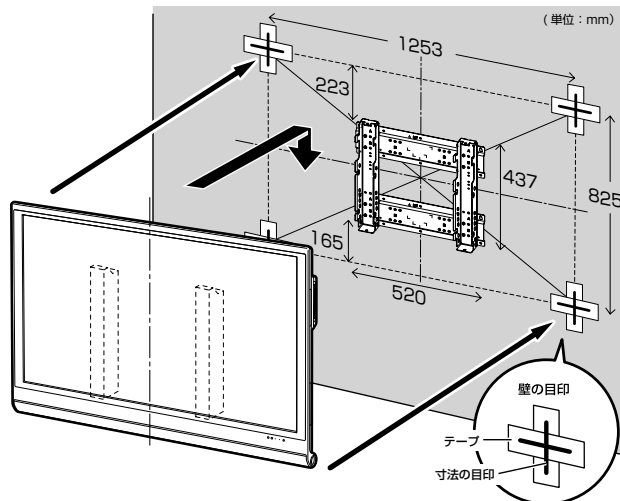
6

本機につないでいる電源コードをコンセントにつなぐ

- 録画機器などと接続するためのケーブルをつないでいるときは、そのケーブルを録画機器につなぐ

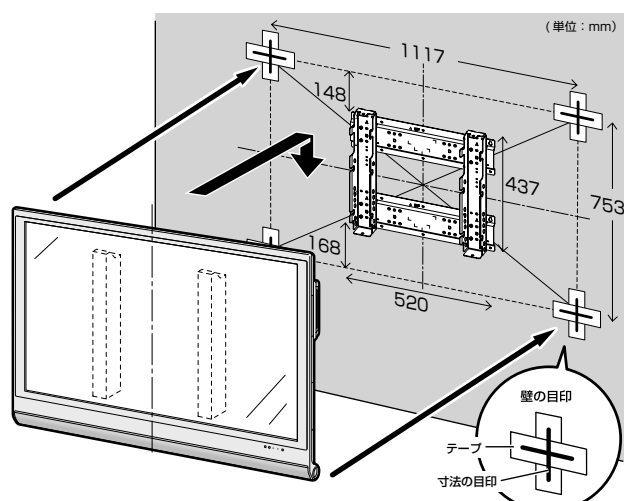
## LC-52DX1

### 壁掛け金具 AN-52AG6 使用時

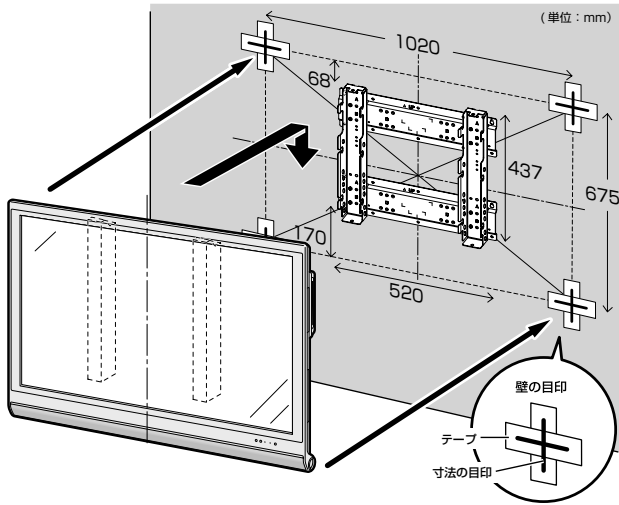


## LC-46DX1

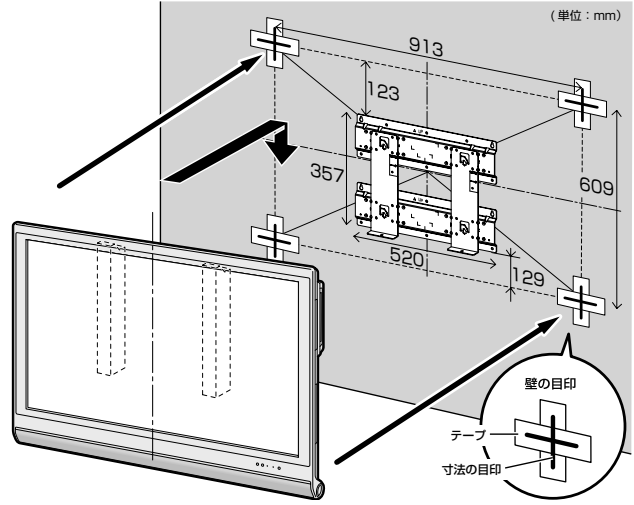
### 壁掛け金具 AN-52AG6 使用時



**LC-42DX1**  
壁掛け金具 AN-52AG6 使用時



**LC-37DX1**  
壁掛け金具 AN-37AG4 使用時

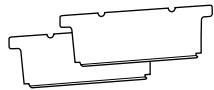


**付属の保護カバーについて**

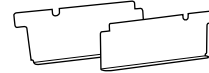
(LC-52DX1 / LC-46DX1 / LC-42DX1 の場合)

- 壁掛け設置などで本機のスタンドを取り外した場合は、付属の保護カバーで底面の穴をふさいでください。

**LC-52DX1 / LC-46DX1 用**  
同じ形状の保護カバー 2 枚



**LC-42DX1 用**  
左右 1 枚ずつ



**取り付け方**

- あらかじめ柔らかい布などを敷き、本機を寝かせた状態で取り付けてください。

**1**

保護カバーのシールをはがす

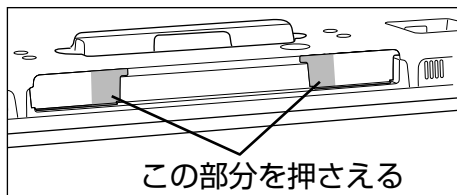
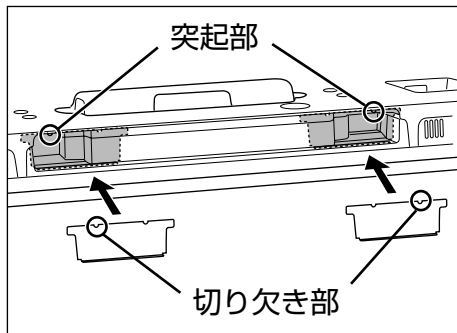
**2**

保護カバーの切り欠き部と本体底面にある突起部の位置が合うように貼り付ける

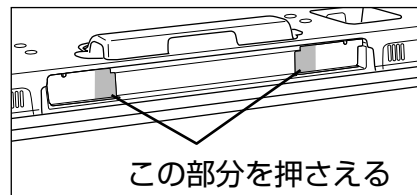
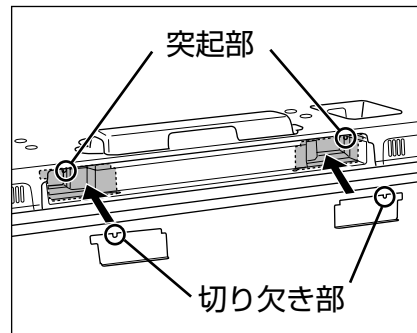
**3**

グレーの部分を押さえて、保護カバーをしっかりと貼り付ける

▼ LC-52DX1 / LC-46DX1 本体底面  
(スタンドを外した状態)



▼ LC-42DX1 本体底面  
(スタンドを外した状態)



はじめに

準備

番組を見る

機能で録画・再生

リモコン・レコーダ！  
パソコンなどにつなぐ

ファミリンク  
で録画・再生

活用 本機の機能の

故障かな・仕様・  
寸法図など

English  
Guide