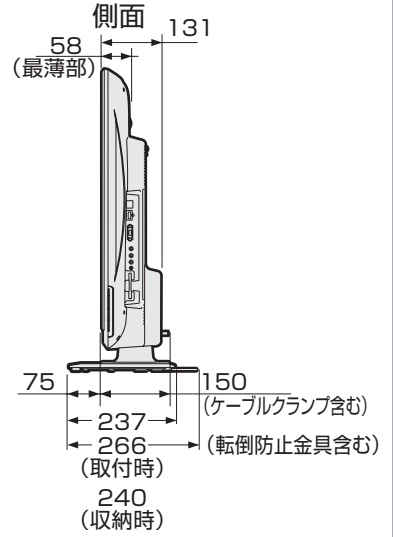
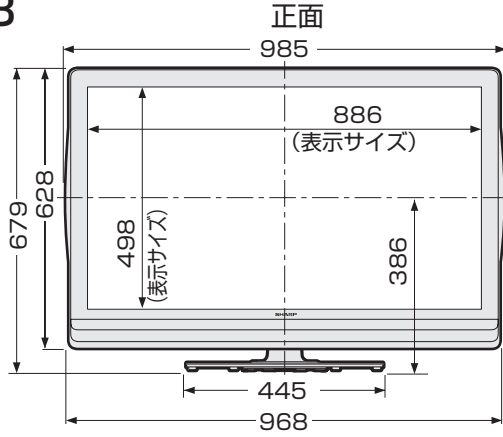
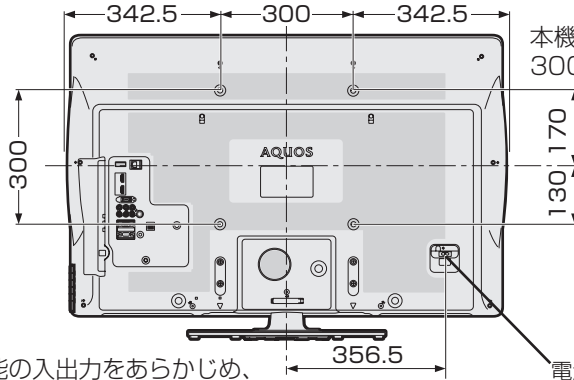


LC-40LV3

(単位：mm)



壁掛け金具取り付け時の寸法

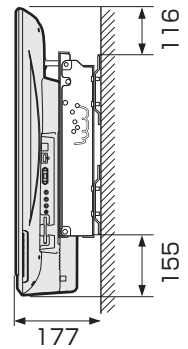
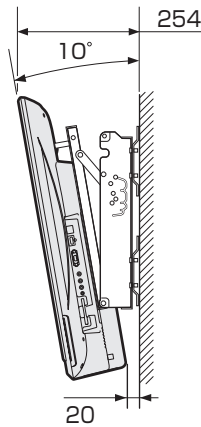
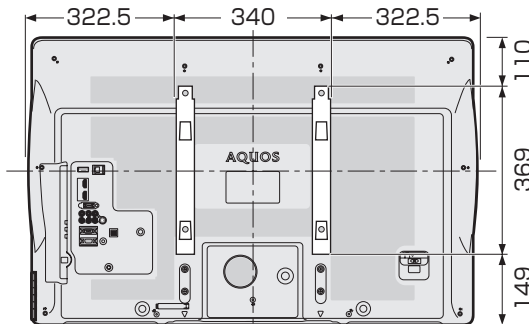


本機の金具取付ピッチは300mmです。

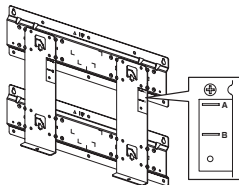
電源コード接続部

- ご使用になる機能の入出力をあらかじめ、接続してからアングルの取り付けを行ってください。

壁掛け金具AN-37AG4使用時



壁掛け金具AN-37AG4の壁用金具Bには、画面の中心を示す表示「B」があります。画面の中心を示す「B」より29mm下がディスプレイの中心です。



お読みください

テレビを見る／便利な使いかた

フタ／リモコン

3D映像を見る

ビデオ・オーディオ・パソコンをつなぐ

USBハードディスクをつないで録る・見る

インターネット／ホームネットワーク

設置・接続・受信設定

故障かな？
お役立ち情報

English
Guide

壁に掛けて設置する場合は

- 背面のねじ孔（4ヶ所）を使用して別売オプションを取り付ける場合は、必ず背面の転倒防止用クランプ（⇒283ページ）を取りはずしてください。

スタンドをはずす

- 別売の壁掛け金具*で壁掛け設置する場合は、付属のスタンドをはずして使用します。スタンドをはずす前に、壁掛け設置に必要な準備を行ってください。（壁掛け設置のしかた（例）⇒364～365ページ）
* LC-60LV3、LC-52LV3、LC-46LV3 は、AN-52AG6 に対応しています。LC-40LV3 は、AN-37AG4 に対応しています。

◆ 重要 ◆

- 取付方法など詳しくは、壁掛け金具に付属の取扱説明書をご覧ください。
- 液晶カラーテレビの設置には、特別な技術が必要ですので、必ず専門の取付工事業者にご依頼ください。お客さまご自身による工事は一切行わないでください。配線工事についても、壁の厚さや強度を事前に確認ください。当社製の専用壁掛け金具以外をご使用された場合や、取付不備、取扱い不備による事故、損傷については、当社は責任を負いません。
- はずしたスタンドは本機以外に使用しないでください。
- 必ず2人以上で作業してください。

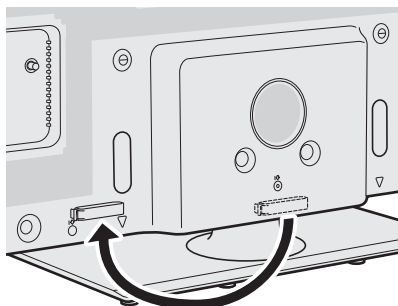
取り付け角度について

- 0°、5°、10°です。

準備する

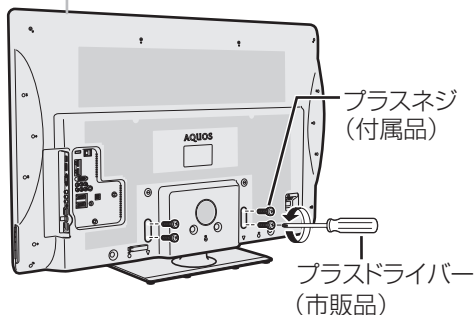
- 本機に接続するケーブルやコードは、確実に取り付けてください。
- 電源プラグは、コンセントから抜いておいてください。また、録画機器などと接続するためのケーブルは、録画機器側をはずしておいてください。これらのコードやケーブルは、壁に掛けただあとにつながります。
- 本体背面のキャップ（4箇所）を取りはずしておきます。

1 ケーブルクランプの位置を変える



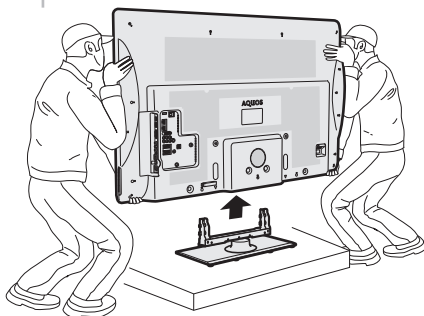
2 本体取付け用ネジ(4箇所)を取りはずす

- 市販のプラスドライバーを使います。



3 本機を持ち上げてスタンドから取りはずす

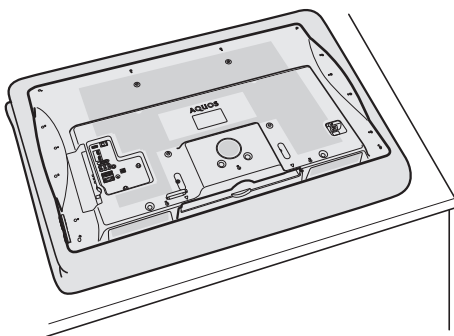
- スタンドを押さえ、液晶テレビを少し後ろに傾けながらはずしてください。
- スピーカーネット部を強く押さないでください。
- 液晶パネルに強い力がかからないように持ち上げてください。
- 本機はかなりの重量があります。硬い床などに落とさないよう、また足の上に落とさないようご注意ください。



4

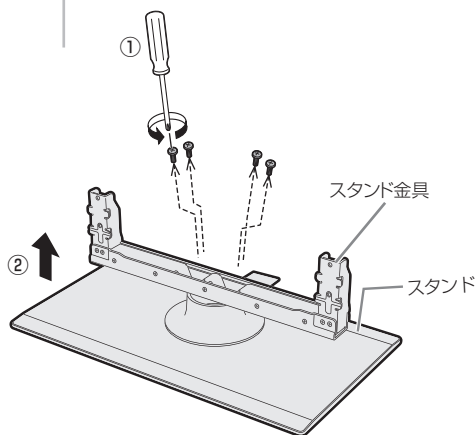
本体を寝かせる

- ・ テーブルなどの台の上に毛布などの柔らかい布を敷き、その上に本体を寝かせてください。



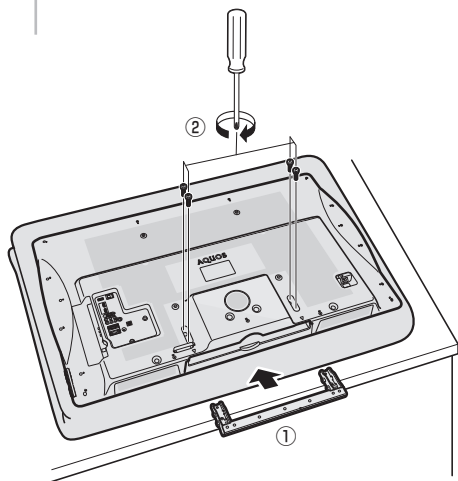
5

スタンド金具を、スタンドから取りはずす



6

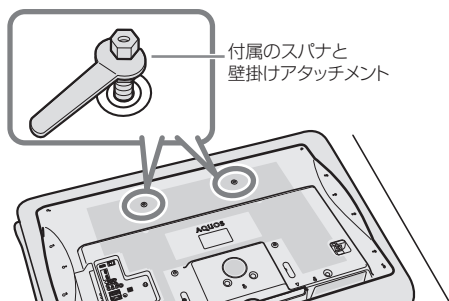
本体にスタンド金具を取り付ける



7

壁掛け金具取り付け穴(2箇所)に壁掛けアタッチメント(付属品)を取り付ける

(LC-52LV3、LC-46LV3、LC-40LV3のみ対応が必要です。)



8

本体を寝かせた状態で壁掛け金具ユニットを取り付ける

- ・ 角度設定していない状態 (0° 設定) で取り付けます。

◇ おしらせ ◇

- ・ 本機に、壁掛け金具 AN-52AG6 を取り付ける場合は、AN-52AG6 に付属のテレビ取付用ねじ® (M6、長さ 12mm) をご使用ください。
- ・ 本機に、壁掛け金具 AN-37AG4 を取り付ける場合は、AN-37AG4 に付属のテレビ取付用ねじ® (M6、長さ 12mm) をご使用ください。

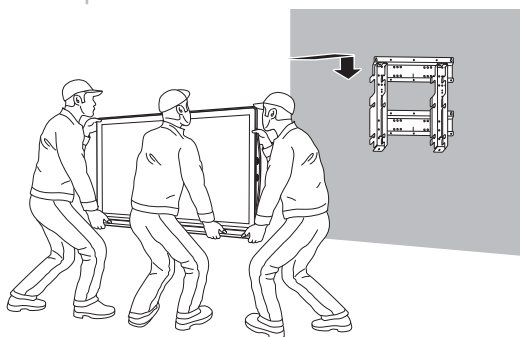
9

壁掛け金具の取扱説明書に従って、壁掛け金具のユニットの角度を調整する

10

壁掛け金具の取扱説明書に従って、壁掛け設置する

- ・ 本機はかなりの重量があります。硬い床などに落とさないよう、また足の上に落とさないようご注意ください。
- ・ 壁掛け設置については、次ページをご覧ください。



お読みください

テレビを見るの
便利な使いかた

ファミリーリンク

3D映像を見る

ビデオ・オーディオ・
パソコンをつなぐ

USBハードディスク
をつないで録る・見る

インターネット/
ホームネットワーク

設置・接続・
受信設定

故障かな？
お役立ち情報

English
Guide

壁掛け設置のしかた（例）

- 本機を別売の壁掛け金具を使って壁掛け設置して使用することができます。付属のスタンドを取り付けている場合は、必ずスタンドをはずしてください。（スタンドをはずす⇒ **362**～**363** ページ）

◇おしらせ◇

- 本機に、壁掛け金具 AN-52AG6 / AN-37AG4 を取り付ける場合は、AN-52AG6 / AN-37AG4 に付属のテレビ取付用ねじ®（M6、長さ 12mm）をご使用ください。
- 壁に、壁掛け金具 AN-52AG6 / AN-37AG4 の壁用金具を取り付ける場合は、市販のねじ（径 6mm）をご使用ください。

1 液晶テレビを設置する壁面のテレビの四隅となる位置にテープなどを貼り、テレビの外形寸法の目印をつける

- 水平・垂直の角度や寸法は正確に測ってください。
- テープ類は跡が残らないものをご使用ください。

2 4箇所の目印から対角線を引き、その交点(テレビの中心となる位置)に目印を付ける

- 糸を対角線に張り、交点に目印を付けるなど跡が残らないようにします。

3 この目印と壁用金具のディスプレイ中心を示す刻印を合わせ、壁用金具を壁に取り付ける

- 次ページの寸法の数値は目安です。作業状態などにより異なってきます。

4 液晶テレビ側の準備作業をする(⇒**362**～**363**ページ)

5 壁に掛ける

- 壁面の寸法の目印（テレビの四隅）を目安にして取り付けます。
- 取付け角度を変更するときは、必ず液晶テレビを壁から取り外してください。

6 目印のテープ類を取り除く