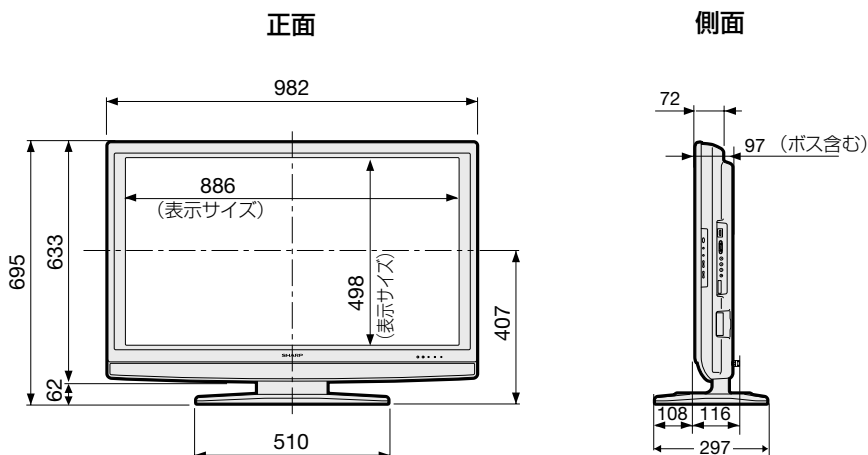
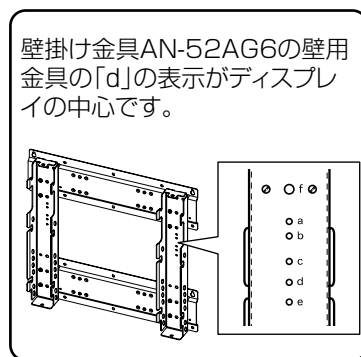
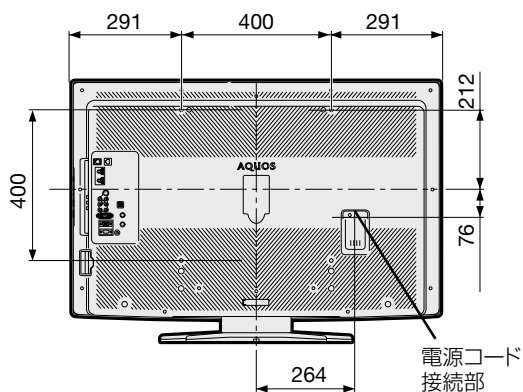


# 寸法図／壁掛け金具取り付け時の寸法

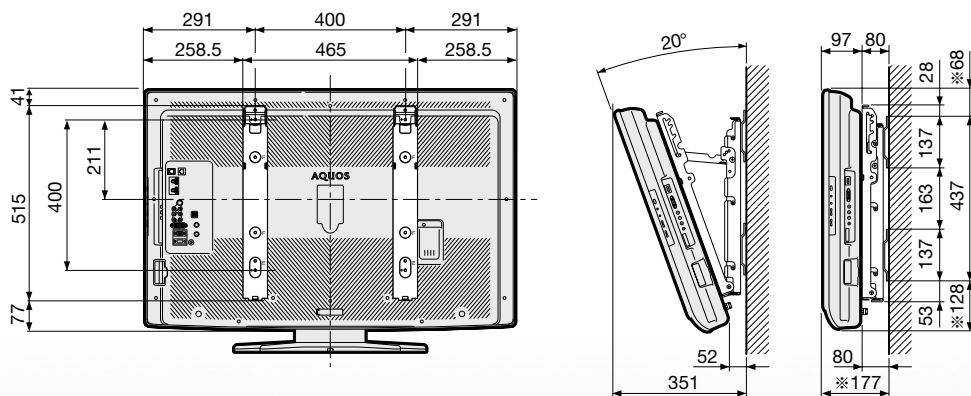
(単位:mm)



## 壁掛け金具取り付け時の寸法



## 壁掛け金具AN-52AG6使用時



※この数値は、取り付け位置を変更することにより、50mm変動します。

# 壁に掛けて設置するには

## スタンドをはずす

- 別売の壁掛け金具 (AN-52AG6) で壁掛け設置する場合などは、付属のスタンドをはずして使用します。スタンドをはずす前に、壁掛け設置に必要な準備を行ってください。(壁掛け設置のしかた (例) ▶ 176 ページ)



**重要**

- 取付け方法など詳しくは、壁掛け金具に付属の取扱説明書をご覧ください。
  - 液晶カラーテレビの設置には、特別な技術が必要ですので、必ず専門の取付け工事業者にご依頼ください。お客さまご自身による工事は一切行わないでください。配線工事についても、壁の厚さや強度を事前にご確認ください。
- 当社製の専用壁掛け金具以外をご使用された場合や、取付け不備、取扱い不備による事故、損傷については、当社は責任を負いません。

- はずしたスタンドは、本機以外に使用しないでください。
- 必ず2人以上で作業してください。

### 取り付け角度について

- 0度、5度、10度、15度、20度です。

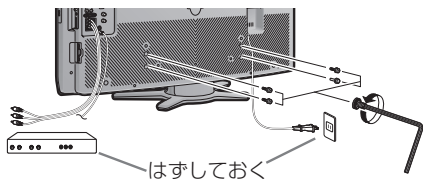
### 準備する

- 本機に接続するケーブルやコードは、確実に取り付けてください。
  - 電源プラグは、コンセントから抜いておいてください。また、録画機器などと接続するためのケーブルは、録画機器側をはずしておいてください。
- これらのコードやケーブルは、壁に掛けたあとにつながります。

**1**

### 六角ネジ(4箇所)を取りはずす

- 付属の六角レンチを使います。



**2**

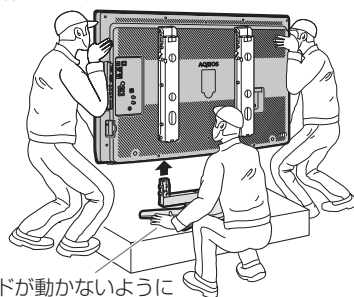
### 壁掛け金具ユニットを取り付ける

- 角度設定していない状態 (0° 設定) で取り付けます。

**3**

### 本機を持ち上げてスタンドから取りはずす

- スタンドを押さえ、液晶テレビを少し後ろに傾けながらはずしてください。
- スピーカーネット部を強く押さないでください。



スタンドが動かないように押さえます。

**4**

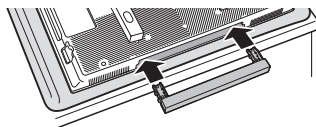
### スタンドからスタンド金具を取りはずす

- スタンド金具の取りはずしかたは、177 ページをご覧ください。

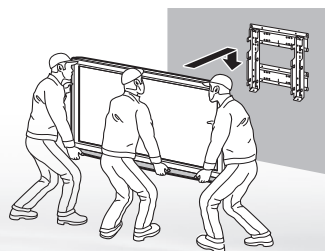
**5**

### 本体にスタンド金具を取り付ける

- テーブルなどの台の上に毛布などの柔らかい布を敷き、その上に本体を寝かせてください。
- スタンド金具の取り付けかたは、177 ページをご覧ください。



- 壁掛け金具の取扱説明書に従って、壁掛け設置します。
- 本機はかなりの重量があります。硬い床などに落とさないよう、また足の上に落とさないようご注意ください。



はじめに

準備

番組を見る

ハイパーレイヤ!  
パソコンにつながる

ファミリーリンク  
で録画・再生

活用  
本機の機能の

寸法図など  
故障かな仕様

English  
Guide

## 壁掛け設置のしかた（例）

- この方法は、あくまで参考です。設置環境に合った方法で取付設置を行ってください。
- くわしくは、壁掛け金具の取扱説明書をご覧ください。

- 本機を、別売の壁掛け金具を使って壁掛け設置することができます。その場合は、必ずスタンドをはずしてください。（スタンドをはずす ▶ **175** ページ）



### おしらせ

- 壁掛け金具 AN-52AG6 を取り付ける場合は、AN-52AG6 に付属のテレビ取付用ねじ®（M6、長さ 12mm）をご使用ください。
- 壁掛け金具 AN-52AG6 の壁用金具を壁に取り付ける場合は、市販のねじ（径 6mm）をご使用ください。
- 角度調整は、本機を壁に掛ける前に行ってください。

### 取り付け角度について

- 0度、5度、10度、15度、20度です。

# 1

### 液晶テレビを設置する壁面の、テレビの四隅となる位置にテープなどを貼り、テレビの外形寸法の目印をつける

- 水平・垂直の角度や寸法は正確に測ってください。
- テープ類は跡が残らないものをご使用ください。

# 2

### 4 箇所の目印から対角線を引き、その交点（テレビのほぼ中心となる位置）に目印を付ける

- 糸を対角線に張り、交点に目印を付けるなど跡が残らないようにします。

# 3

### この目印と壁用金具のディスプレイ中心を示す刻印を合わせ、壁用金具を壁に取り付ける

- 下記の寸法の数値は目安です。作業状態などにより異なってきます。

# 4

### スタンドを外し、接続ケーブル類を踏まないように壁掛け金具に取り付ける

- スタンド金具の取り付けかたは、**177** ページをご覧ください。
- 壁掛け金具の取扱説明書に従って、本機を固定してください。

# 5

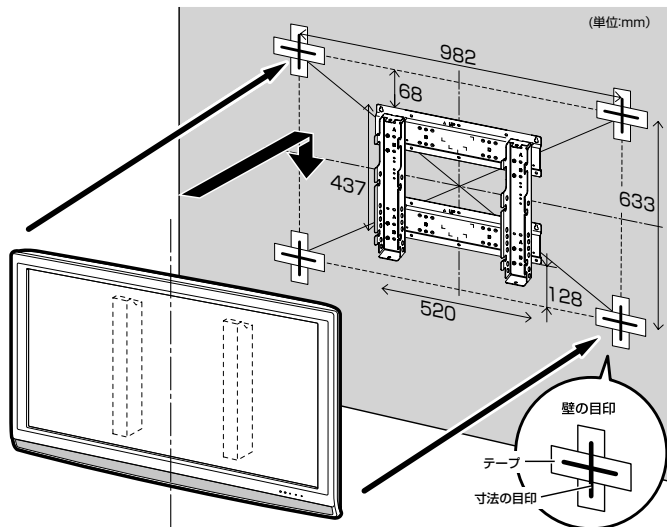
### 目印のテープ類を取り除く

# 6

### 本機につないでいる電源コードをコンセントにつなぐ

- 録画機器などと接続するためのケーブルをつないでいるときは、そのケーブルを録画機器につなぎます。

# LC-40AE6 壁掛け金具 AN-52AG6 使用時



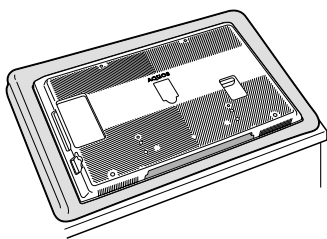
## スタンド金具の取り付けかた

- 壁掛け設置をするときは、スタンド金具を本体に取り付けてください。

**1**

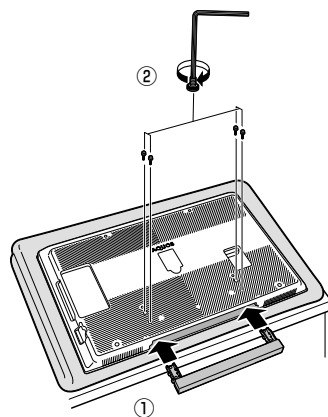
### 本体を寝かせる

- ・ テーブルなどの台の上に毛布などの柔らかい布を敷き、その上に本体を寝かせてください。



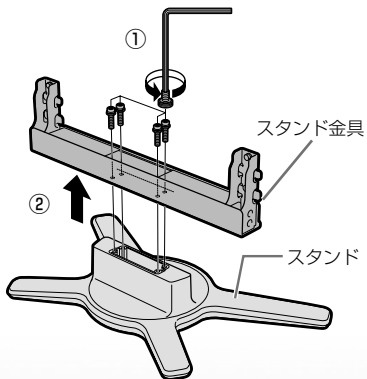
**3**

### 本体にスタンド金具を取り付ける



**2**

### スタンド金具を、スタンドから取りはずす



はじめに

準備

番組を見る

ハイダウンレイヤ！  
パソコンなどつなぐ

ファミリンク  
で録画・再生

活用  
本機の機能の

故障かな仕様  
寸法図など

English  
Guide