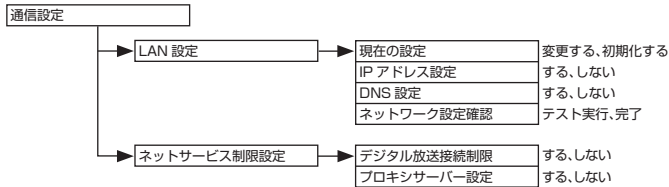
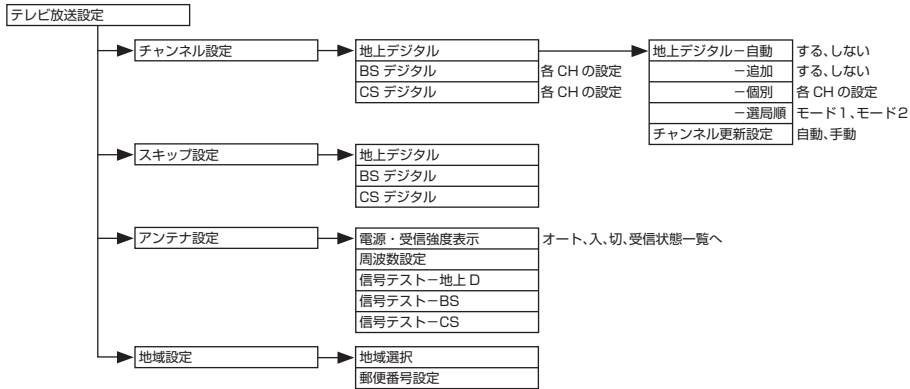
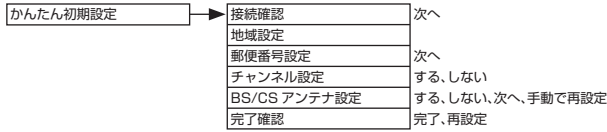


ホームメニュー項目の一覧

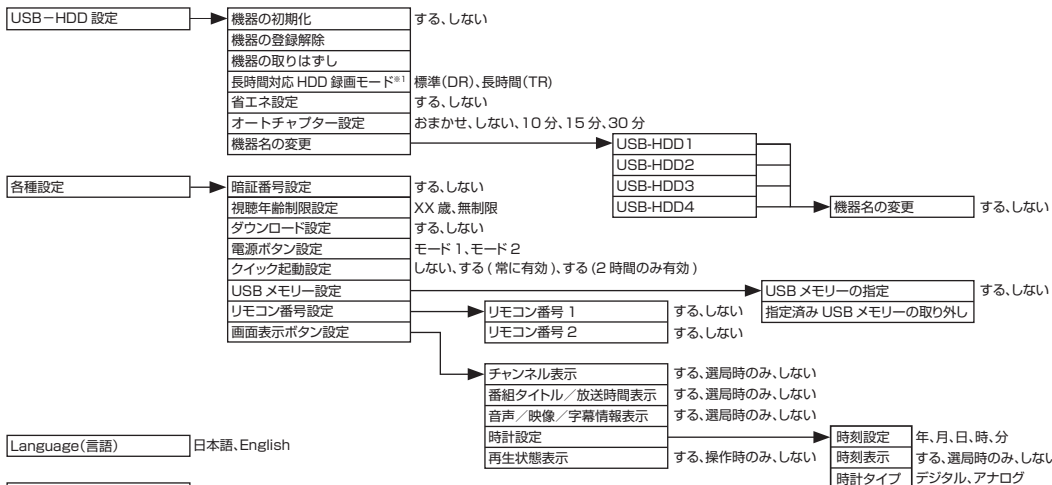
・表示内容は、入力や設定の条件によって異なる場合があります。

設定

視聴準備



録画機器選択 録画/予約時に選択する、USB-HDD、ファミリンクレコーダー



◇おしらせ◇

※ 1 長時間録画対応の USB ハードディスク接続時のみ変更できます。

映像調整

AV ポジション(画質切換)	標準、映画、ゲーム、PC、AV、メモリー、フォト、ダイナミック、ダイナミック(固定)
明るさセンサー(OPC)	切、入、入：表示あり
明るさ	-16 ~ 0 ~ +16
映像	0 ~ +40
黒レベル	-30 ~ 0 ~ +30
色の濃さ	-30 ~ 0 ~ +30
色あい	-30 ~ 0 ~ +30
画質	-10 ~ 0 ~ +10
プロ設定	→ 色温度
リセット	する、しない

色温度	→ 色温度 高、中、低
アクティブコントラスト	する、しない
ガンマ設定	-2 ~ 0 ~ +2
フィルムモード	する、しない
デジタル NR	強、中、弱、しない
モノクロ	する、しない
明るさセンサー(OPC)設定	→ 最大値設定 -16 ~ 0 ~ +16 最小値設定 -16 ~ 0 ~ +16

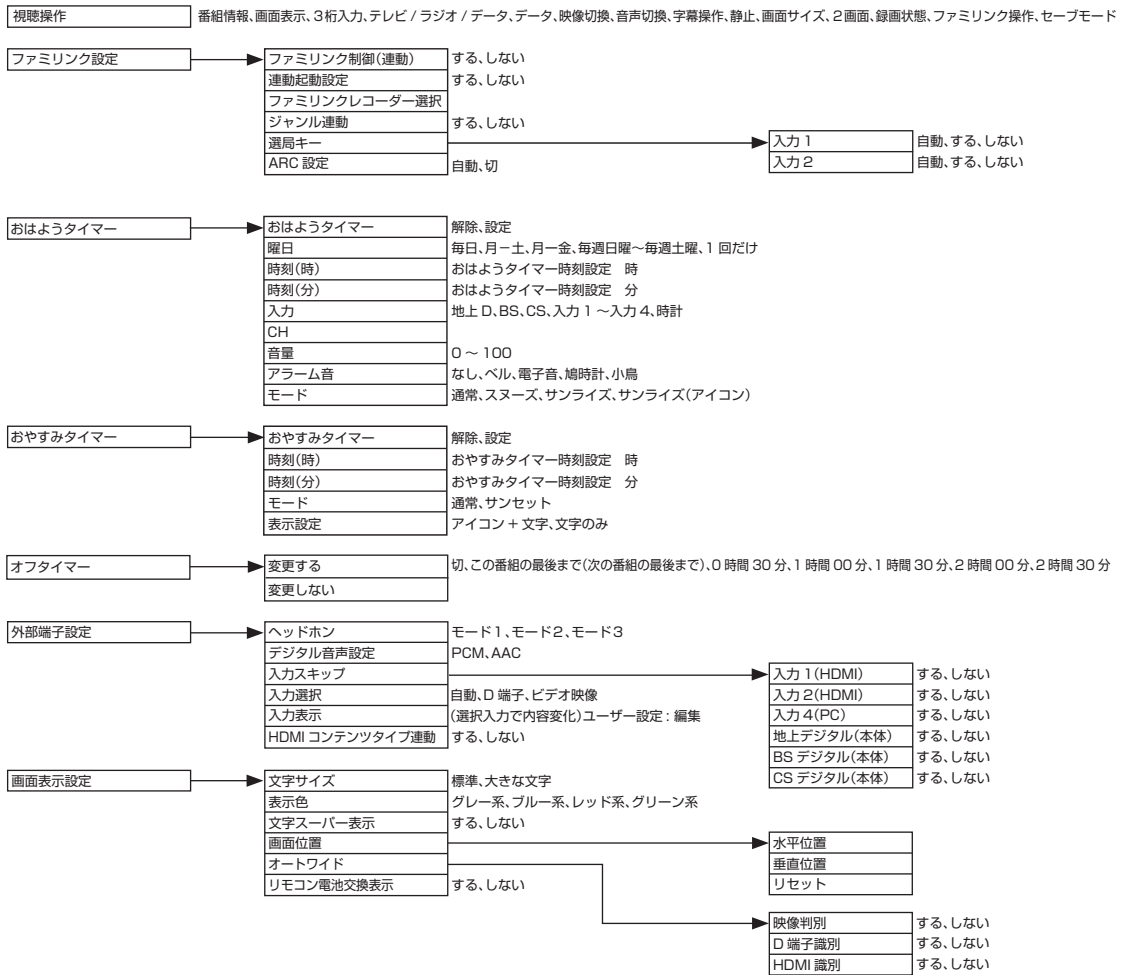
音声調整

オートボリューム	強、中、弱、切
高音	-15 ~ 0 ~ +15
低音	-15 ~ 0 ~ +15
バランス	左 30 ~ 中央 ~ 右 30
サラウンド	自動、入、切
リセット	する、しない
声の聞きやすさ	標準、マイルド、くっきり、切

安心・省エネ

照明オフ連動	→ 照明オフ連動 解除、設定 電源切(待機状態)移行時間 0分、15分、30分、60分 表示設定 アイコン + 文字、文字のみ
セーブモード設定	→ セーブモード映像オフ する、しない セーブモード画質 する、しない セーブモード無信号オフ する、しない セーブモード無操作オフ(3時間) する、しない
映像オフ	する、しない
無信号オフ	する、しない
無操作オフ	しない、30分、1時間、2時間、3時間
一日の累計視聴時間表示	する、しない
ゲーム時間表示設定	する、しない
地デジ限定設定	有効、無効
チャイルドロック	しない、リモコン操作ロック、本体操作ロック

機能切換



お知らせ

受信機レポート	
放送局メッセージ	
ボード(CS デジタル)	CS1、CS2
B-CAS カード	実行
システム動作テスト	テスト実行
ソフトウェアライセンス	
ソフトウェアの更新 ^{※2}	

◇おしらせ◇

※2 ソフトウェアの更新情報については、SHARP web ページ内の AQUOS サポートページをご覧ください。

AQUOS サポートページ

<http://www.sharp.co.jp/support/aquos/>

ツール

録画停止
字幕操作
2画面
操作切換
テレビ / ラジオ / データ
パソコン入力
入力音声選択
お知らせ (受信機レポート)
お知らせ (放送局メッセージ)
カレンダー / 時計
録画状態
タイマー機能
3桁入力
時計表示
セーブモード
画面サイズ
USB-HDD 設定
AV ポジション (画質切換)
映像切換

HDMI のみ、HDMI+ 音声入力端子、
アナログ RGB のみ、アナログ RGB+ 音声入力端子

入力解像度	自動、1024×768、1360×768
自動同期調整	する、しない
画面調整	水平位置、垂直位置、クロック周波数、クロック位相、リセット

お知らせタイマー
おはようタイマー
おやすみタイマー
オフタイマー

リンク操作

USB-HDD ^{※3}
レコーダー ^{※3}
音声出力機器切換
操作メニュー

AQUOS オーディオで聞く、AQUOS で聞く

レコーダー電源入/切
録画リストから再生
ホームメニュー表示
機器のメディア切換
リンク予約 (録画予約)
ファミリンク設定

ファミリンク制御 (連動)	する、しない
連動起動設定	する、しない
ファミリンクレコーダー選択	する、しない
ジャンル連動	する、しない
選局キー	自動、する、しない
ARC 設定	自動、切

入力 1	自動、する、しない
入力 2	自動、する、しない

リンク予約

レコーダーの番組表を表示

番組表 (予約)

地上デジタル
BSデジタル
CSデジタル

番組表
日時移動
見つける検索
ジャンル別表示
番組詳細検索
予約リスト

チャンネル

入力切換
地上デジタル
BSデジタル
CSデジタル
USB-HDD ^{※3}

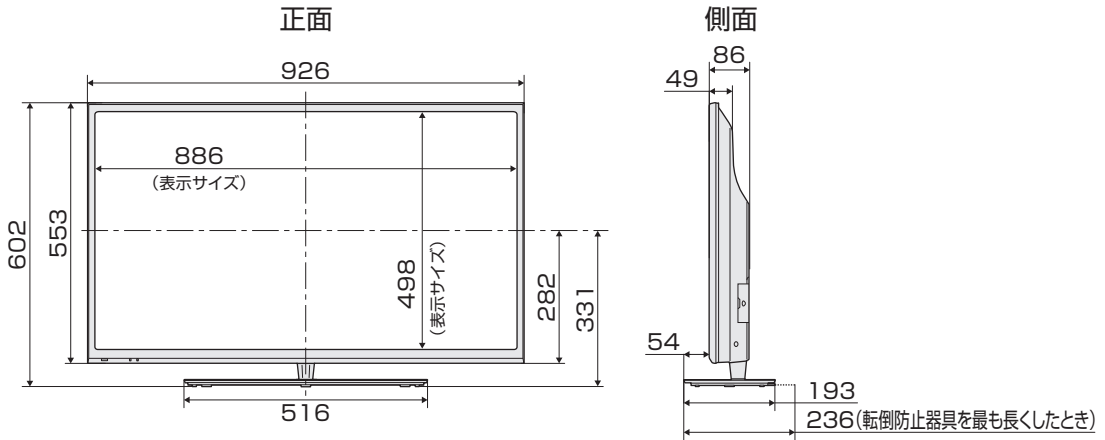
◇ おしらせ ◇

※ 3 接続している台数分表示されます。

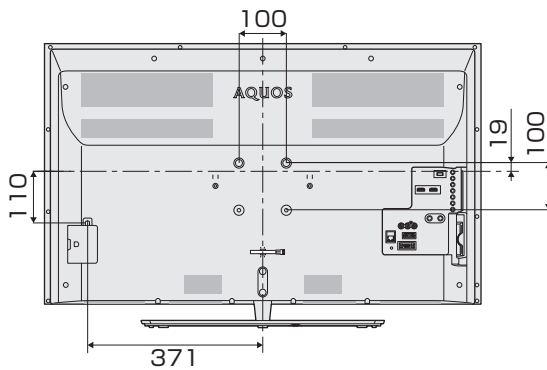
寸法図

LC-40H30

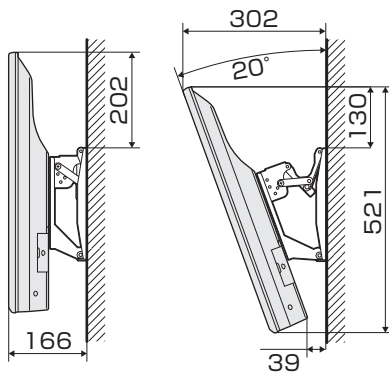
(単位：mm)



壁掛け金具取り付け部の寸法



壁掛け金具AN-130AG1使用

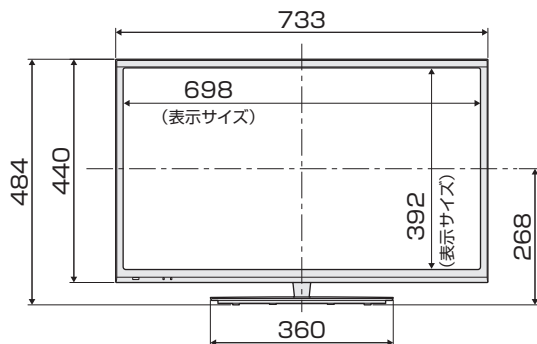


・本機に接続するケーブルやコードをあらかじめ接続してから、アングルの取り付けを行ってください。

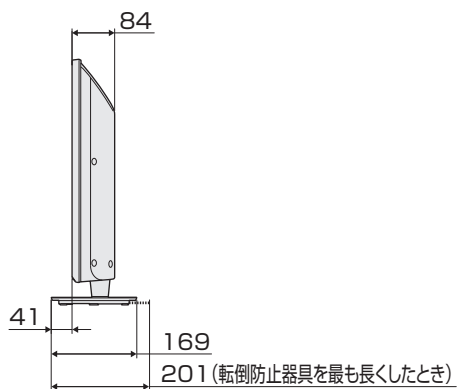
LC-32H30

(単位：mm)

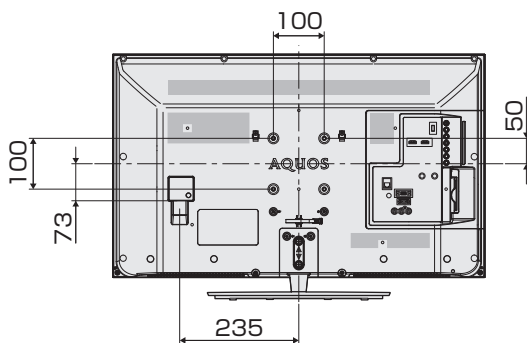
正面



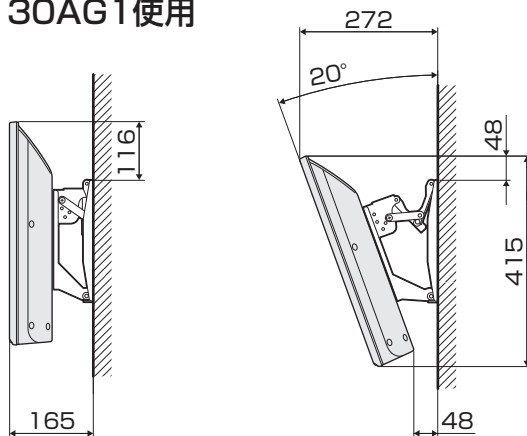
側面



壁掛け金具取り付け部の寸法



壁掛け金具AN-130AG1使用



・本機に接続するケーブルやコードをあらかじめ接続してから、アングルの取り付けを行ってください。

壁に掛けて設置する場合は

- 背面のねじ孔（4ヶ所）を使用して別売オプションを取り付ける場合は、背面のケーブルバンドを取りはずしてください。

スタンドをはずす

- 別売の壁掛け金具で壁掛け設置する場合は、付属のスタンドをはずして使用します。スタンドをはずす前に、壁掛け設置に必要な準備を行ってください。（壁掛け設置のしかた（例）⇒ 8 ページ）

◆ 重要 ◆

- 取付方法など詳しくは、壁掛け金具に付属の取扱説明書をご覧ください。
- 液晶カラーテレビの設置には、特別な技術が必要ですので、必ず専門の取付工事業者にご依頼ください。お客さまご自身による工事は一切行わないでください。配線工事についても、壁の厚さや強度を事前に確認ください。当社製の専用壁掛け金具以外をご使用された場合や、取付不備、取扱い不備による事故、損傷については、当社は責任を負いません。
- はずしたスタンドは本機以外に使用しないでください。
- 必ず2人以上で作業してください。

取り付け角度について

- 0°、5°、10°、15°、20°です。

準備する

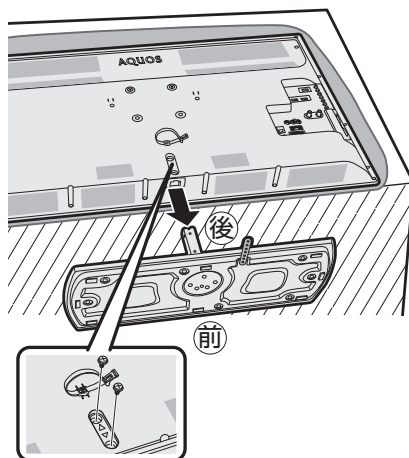
- 本機に接続するケーブルやコードは、確実に取り付けてください。
- 電源プラグは、コンセントから抜いておいてください。また、録画機器などと接続するためのケーブルやLANケーブルは、相手の機器側をはずしておいてください。これらのコードやケーブルは、壁に掛けただあとにつなぎます。

ネジは、JIS 2 番のプラスドライバー（市販品）で取りはずしてください。

1 本体を寝かせる

- テーブルなどの台の上に毛布など厚手の柔らかい布を敷き、その上に本体を寝かせます。

2 スタンド取付ネジを取りはずし、スタンドを取りはずす



3 本体を寝かせた状態で壁掛け金具ユニットを取り付ける

- 壁掛け金具 AN-130AG1 を取り付ける場合は、AN-130AG1 に付属のテレビ取付用ねじ（M4、長さ10mm）をご使用ください。

4 壁掛け金具の取扱説明書に従って、壁掛け金具のユニットの角度を調整する

5 壁掛け金具の取扱説明書に従って、壁掛け設置する

- 本機はかなりの重量があります。硬い床などに落とさないよう、また足の上に落とさないようご注意ください。
- 壁掛け設置については、⇒ 8 ページをご覧ください。

壁掛け設置のしかた (例)

- 本機を別売の壁掛け金具を使って壁掛け設置して使用することができます。付属のスタンドを取り付けている場合は、必ずスタンドをはずしてください。(スタンドをはずす⇒7ページ)

◇おしらせ◇

- 壁に、壁掛け金具 AN-130AG1 の壁用金具を取り付ける場合は、市販のねじ (M6) をご使用ください。

1 液晶テレビを設置する壁面のテレビの四隅となる位置にテープなどを貼り、テレビの外形寸法の目印をつける

- 水平・垂直の角度や寸法は正確に測ってください。
- テープ類は跡が残らないものをご使用ください。

2 4箇所の目印から対角線を引き、その交点(テレビの中心となる位置)に目印を付ける

- 糸を対角線に張り、交点に目印を付けるなど跡が残らないようにします。

3 この目印と壁用金具のテレビの中心を示す刻印を合わせ、壁用金具を壁に取り付ける

- 右記の寸法の数値は目安です。作業状態などにより異なります。

4 液晶テレビ側の準備作業をする(⇒7ページ)

5 壁に掛ける

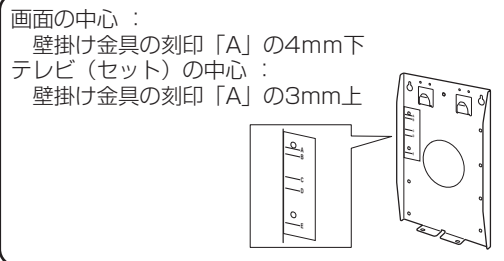
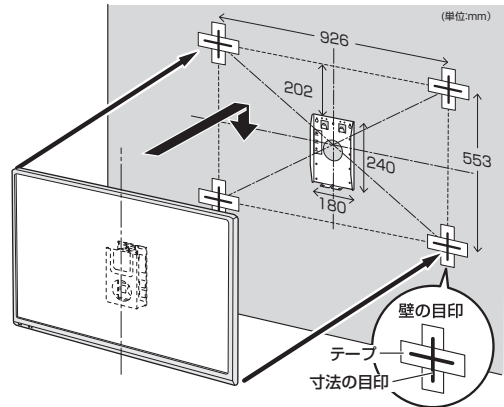
- 壁面の寸法の目印 (テレビの四隅) を目安にして取り付けます。
- 取付け角度を変更するときは、必ず液晶テレビを壁から取り外してください。

6 目印のテープ類を取り除く

7 本機につないでいるコード、ケーブル類を接続する

LC-40H30

壁掛け金具 AN-130AG1 使用時



LC-32H30

壁掛け金具 AN-130AG1 使用時

