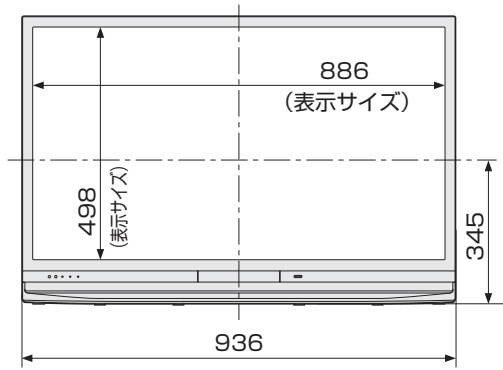


寸法図

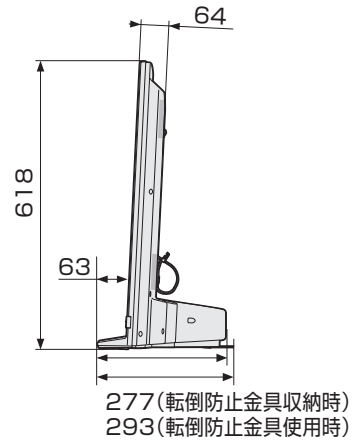
(単位：mm)

LC-40DR9

正面

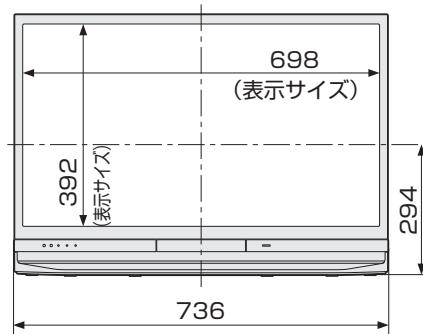


側面



LC-32DR9

正面



側面

