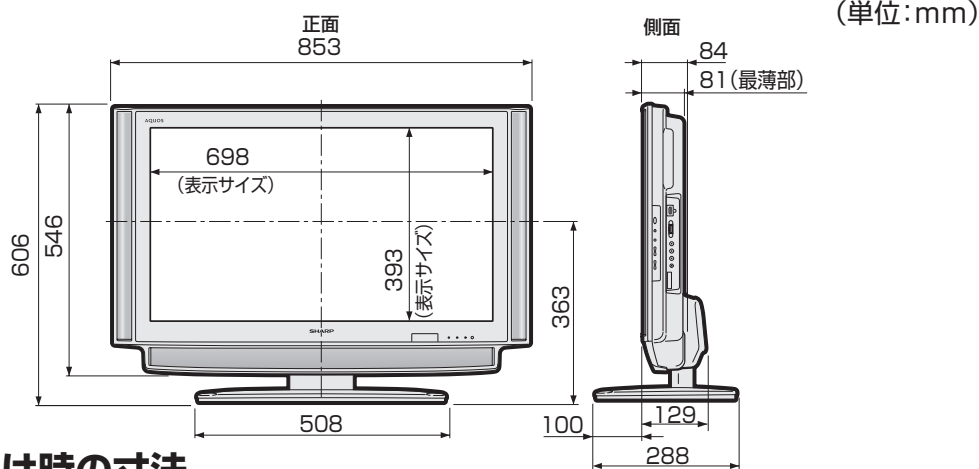
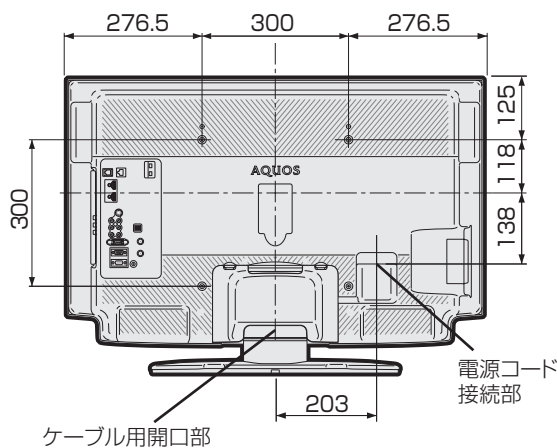


寸法図／壁掛け金具取り付け時の寸法

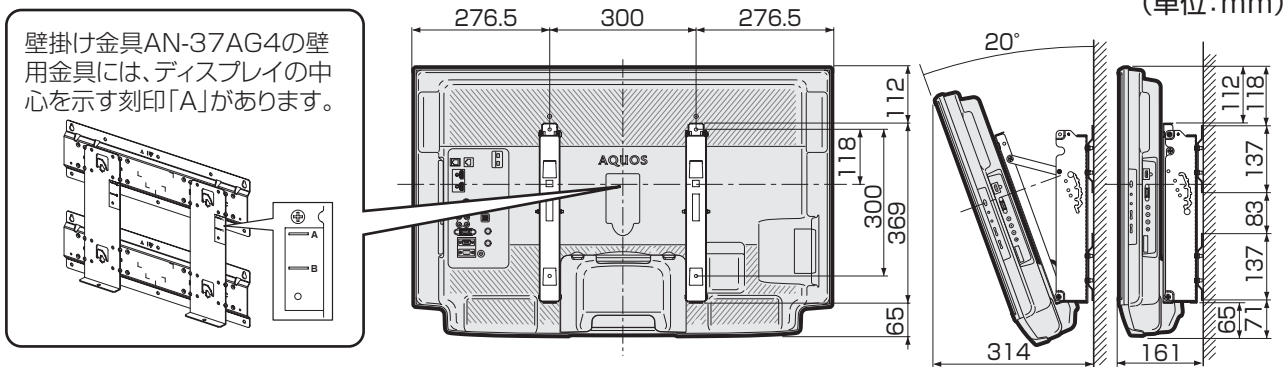
寸法図



壁掛け金具取り付け時の寸法

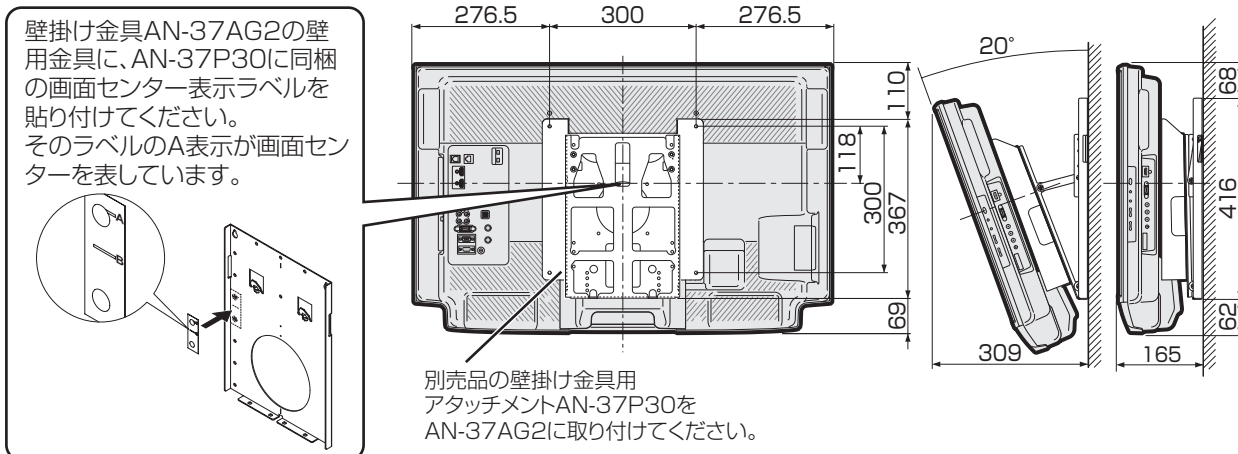


壁掛け金具AN-37AG4使用時



壁掛け金具AN-37AG2

(アタッチメントAN-37P30が必要です。)



はじめに

準備

番組を見る

他の機器で録画・再生

ファミリーリンクで録画・再生

本機の機能の活用

故障かなど・仕様・寸法図など

English Guide

壁に掛けて設置するには

スタンドをはずす

- 別売の壁掛け金具 (AN-37AG4 / AN-37AG2 と AN-37P30) で壁掛け設置する場合などは、付属のスタンドをはずして使用します。スタンドをはずす前に、壁掛け設置に必要な準備を行ってください。(壁掛け設置のしかた (例) ▶ 171 ページ)

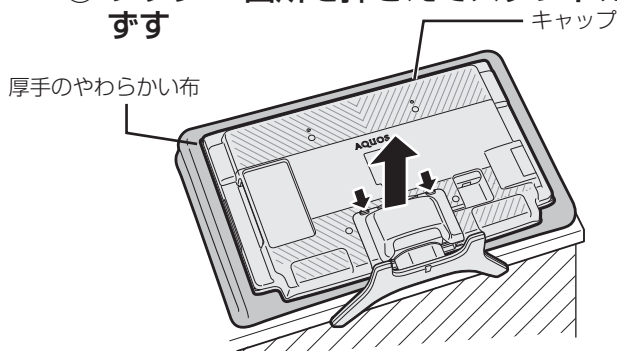
!! 重要

- 取付け方法など詳しくは、別売品に付属の取扱説明書をご覧ください。
- 液晶カラーテレビの設置には、特別な技術が必要です。必ず専門の取付け工事業者にご依頼ください。お客さまご自身による工事は一切行わないでください。配線工事についても、壁の厚さや強度を事前に確認ください。取付け不備、取扱い不備による事故、損傷については、当社は責任を負いません。
- 接続されているケーブル類は接続先をすべて取りはずしてください。
- はずしたスタンドは本機以外に使用しないでください。
- 必ず2人以上で作業を行ってください。
- はずしたネジは、再度スタンドを取り付ける場合に必要です。スタンドと共に保管してください。

壁に掛ける前の準備

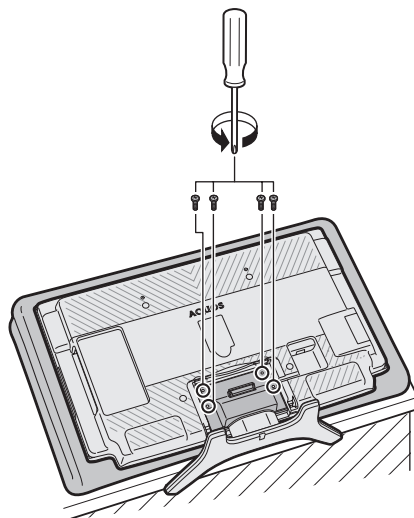
- 本機に接続するケーブルやコードは、確実に取り付け、ケーブルカバーを取り付けてください。
- 電源プラグはコンセントから抜いておいてください。また、録画機器などと接続するためのケーブルは、録画機器側をはずしておいてください。これらのコードやケーブルは、壁に掛けたあとにつなぎます。

- 1 ① テーブルなどの台を用意し、毛布など厚手の柔らかい布を敷き、その上に本体を画面を下にして置く
- ② フック2箇所を押さえてスタンドカバーをはずす

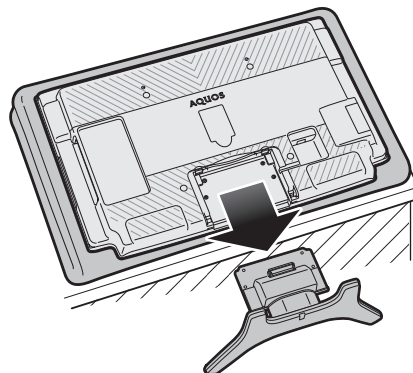


- 2 スタンドカバーを取りはずしたあと、スタンドのジョイントアングル部のネジ(4箇所)を取りはずす

- ⊕ (プラス) ドライバーを使います。



- 3 スタンドを下に引いて取りはずす



- 壁に掛けて設置する場合は、壁掛け金具の取扱説明書に従って、壁掛け設置します。
- 硬い床などに落とさないよう、また足の上に落とさないようご注意ください。

壁掛け設置のしかた (例)

・ 詳しくは、壁掛け金具の取扱説明書をご覧ください。

- 本機を別売の壁掛け金具 (AN-37AG4 / AN-37AG2 と AN-37P30) を使って壁掛け設置して使用することができます。その場合は、必ず付属のスタンドをはずしてください。(スタンドのはずしかた▶ 170 ページ)

お知らせ

- 壁掛け金具 AN-37AG4 を取り付ける場合は、AN-37AG4 に付属のテレビ取付用ねじⓐ (M6、長さ 12mm) をご使用ください。
- 壁掛け金具 AN-37AG4、AN-37AG2 の壁用金具を壁に取り付ける場合は、市販のねじ(径6mm)をご使用ください。
- 壁掛け金具 AN-37AG2 を取り付ける場合は、壁掛け金具アタッチメント AN-37P30 が必要です。テレビとアタッチメントの取り付けには AN-37AG2 に付属のテレビ取付用ねじⓐ (M6、長さ 12mm) を、アタッチメントと壁掛け金具ユニットの取り付けには AN-37P30 に付属の金具取付用ねじⓑ (M6、長さ 10mm) をご使用ください。

1 液晶テレビを設置する壁面のテレビとなる四隅の位置にテープなどを貼り、テレビの外形寸法の目印をつける

- ・ 水平・垂直の角度や寸法は正確に測ってください。
- ・ テープ類は跡が残らないものをご使用ください。

2 4 箇所の目印から対角線を引き、その交点 (テレビのほぼ中心となる位置) に目印を付ける

- ・ 糸を対角線に張り、交点に目印を付けるなど跡が残らないようにします。

3 この目印と壁用金具のディスプレイ中心を示す刻印を合わせ、壁用金具を壁に取り付ける

- ・ 下記の寸法の数値は目安です。作業状態などにより異なります。

4 ① ケーブルカバーをはずす

② スタンドのネジをはずす

③ スタンドをはずす

④ 壁掛け金具ユニットを液晶テレビに取り付ける

⑤ 角度調整する場合は、テレビを壁に掛ける前に行う

- ・ 取付け角度は、0 度、5 度、10 度、15 度、20 度です。

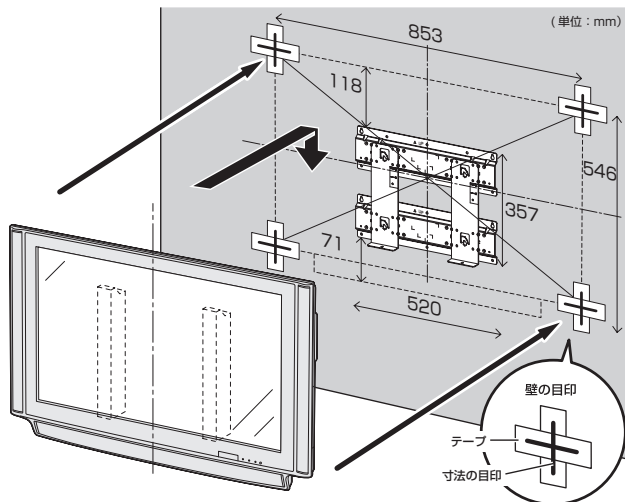
⑥ テレビを壁用金具に取り付ける

- ・ 壁面の寸法の目印 (テレビの四隅) を目安にして取り付けます。
- ・ 取付け角度を変更するときは、必ず液晶テレビを壁から取りはずしてください。

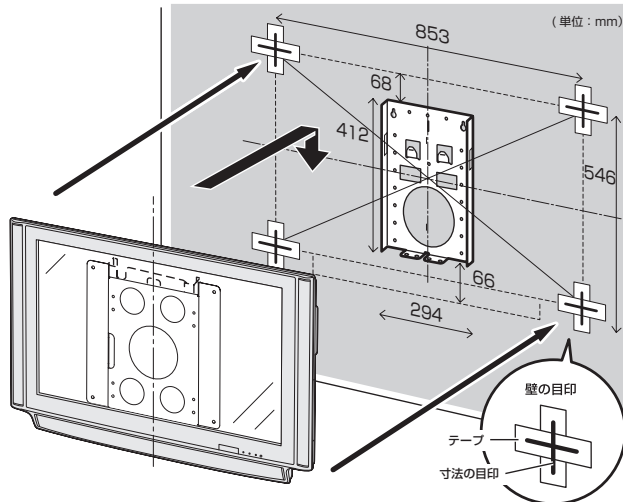
5 目印のテープ類を取り除く

6 本機につないでいる電源コードをコンセントにつなぐ録画機器などと接続するためのケーブルをつないでいるときは、そのケーブルを録画機器につなぐ

壁掛け金具 AN-37AG4 使用時



壁掛け金具 AN-37AG2 使用時
(アタッチメント AN-37P30 が必要です)



上記の方法はあくまで参考です。設置環境に合った方法で取付設置を行ってください。