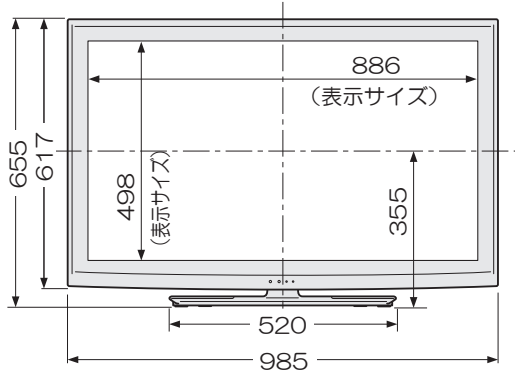


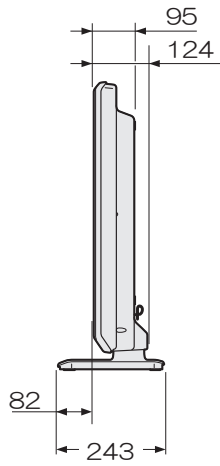
寸法図

LC-40E9

正面



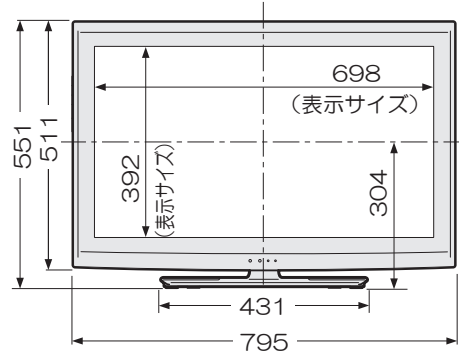
側面



LC-32E9

(単位：mm)

正面



側面

