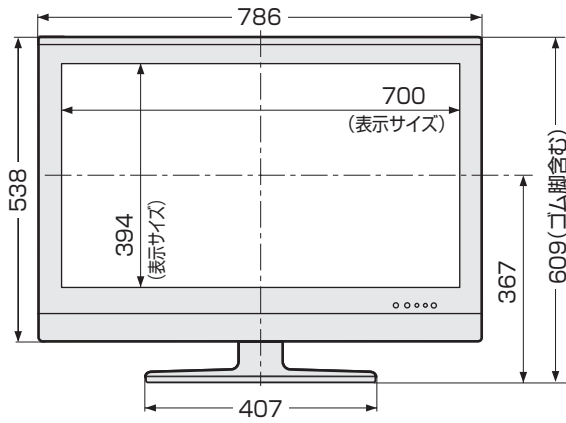


寸法図／壁掛け金具取り付け時の寸法

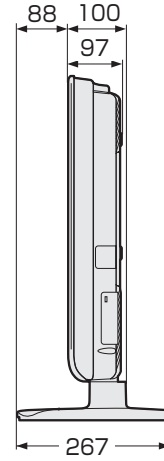
(単位:mm)

LC-32E5

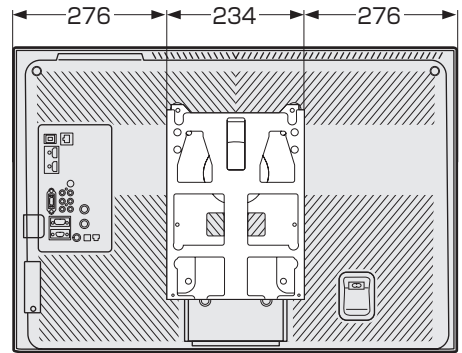
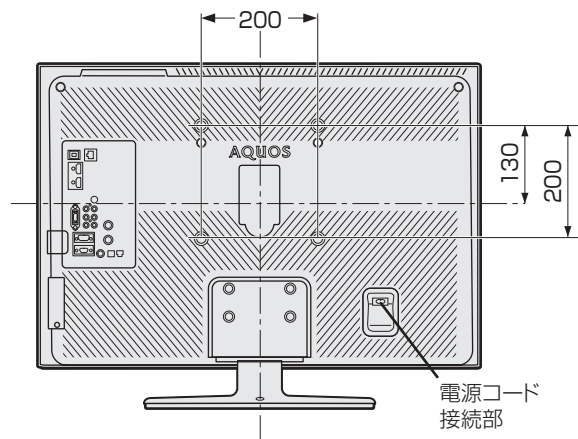
正面



側面

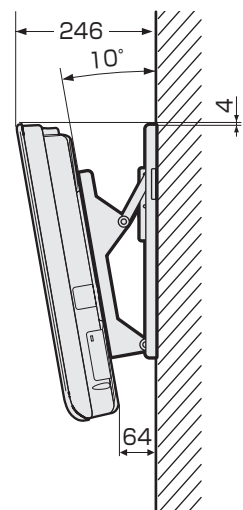
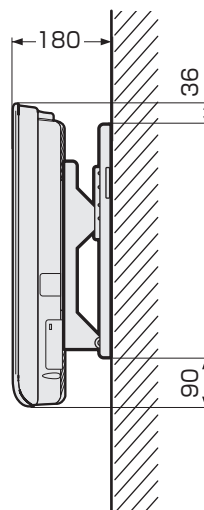
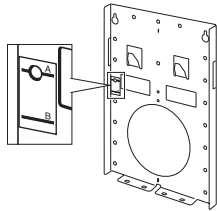


壁掛け金具取り付け時の寸法



壁掛け金具AN-37AG3使用時

壁掛け金具AN-37AG3の壁用金具には、ディスプレイの中心を示す表示「B」があります。



壁に掛けて設置するには

!! 重要

- ・ 取付け方法など詳しくは、壁掛け金具に付属の取扱説明書をご覧ください。
- ・ 液晶カラーテレビの設置には、特別な技術が必要ですので、必ず専門の取付け工事業者にご依頼ください。お客さまご自身による工事は一切行わないでください。配線工事についても、壁の厚さや強度を事前に確認ください。当社製の専用壁掛け金具以外をご使用された場合や、取付け不備、取扱い不備による事故、損傷については、当社は責任を負いません。
- ・ 接続されているケーブル類は接続先をすべて取りはずしてください。
- ・ 付属のスタンドは本機以外に使用しないでください。
- ・ 付属の六角ネジやレンチは、スタンドを取り付ける場合に必要です。スタンドと共に保管してください。

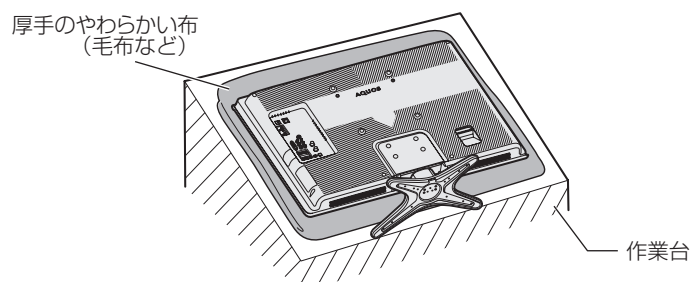
スタンドをはずす

- 別売の壁掛け金具（AN-37AG3/AN-130AG1）で壁掛け設置する場合などは、付属のスタンドは使用しません。壁掛け前に、壁掛け設置に必要な準備を行ってください。（壁掛け設置のしかた（例）▶右ページ）

壁に掛ける前の準備

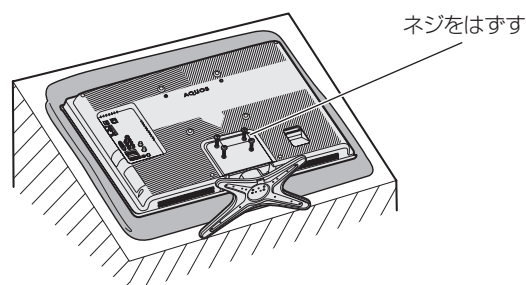
- ・ 本機に接続するケーブルやコードは、確実に取り付けてください。
 - ・ 電源プラグはコンセントから抜いておいてください。また、録画機器などと接続するためのケーブルは、録画機器側をはずしておいてください。
- これらのコードやケーブルは、壁に掛けたあとにつなぎます。

1 テーブルなどの台を用意し、毛布など厚手の柔らかい布を敷き、その上に画面を下向きにして本機を置く

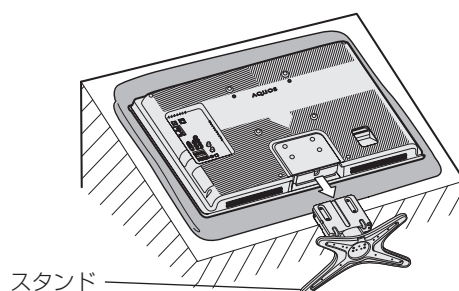


2 ジョイントアングル部のネジを取りはずす

- ・ 六角レンチ（付属品）を使います。



3 スタンドを手前に引いて取りはずす



- ・ 壁掛け金具の取扱説明書に従って、壁掛け設置します。

壁掛け設置のしかた (例)

・くわしくは、壁掛け金具の取扱説明書をご覧ください。

- 本機を別売の壁掛け金具 (AN-37AG3、AN-130AG1) を使って壁掛け設置して使用することができます。その場合に付属のスタンドを取り付けてあったときは、必ずはずしてください。(スタンドをはずす▶左ページ)

おしらせ

- ・壁掛け金具 AN-37AG3 を取り付ける場合は、AN-37AG3 に付属のテレビ取付用ねじ® (M6、長さ 12mm) をご使用ください。
- ・壁掛け金具 AN-130AG1 を取り付ける場合は、AN-130AG1 に付属のテレビ取付用ねじ (M4、長さ 10mm) をご使用ください。
- ・壁掛け金具 AN-37AG3、AN-130AG1 の壁用金具を壁に取り付ける場合は、市販のねじ (径 6mm) をご使用ください。

取り付け角度について

- ・LC-32E5 に AN-37AG3 を取り付ける場合の角度は、0°、5°、10° です。

1 液晶テレビを設置する壁面のテレビの四隅となる位置にテープなどを貼り、テレビの外形寸法の目印をつける

- ・水平・垂直の角度や寸法は正確に測ってください。
- ・テープ類は跡が残らないものをご使用ください。

2 4箇所の目印から対角線を引き、その交点 (テレビのほぼ中心となる位置) に目印を付ける

- ・糸を対角線に張り、交点に目印を付けるなど跡が残らないようにします。

3 この目印と壁用金具のディスプレイ中心を示す刻印を合わせ、壁用金具を壁に取り付ける

- ・下記の寸法の数値は目安です。作業状態などにより異なります。

4 スタンドを外し、接続ケーブル類を踏まないように壁掛け金具に取り付ける

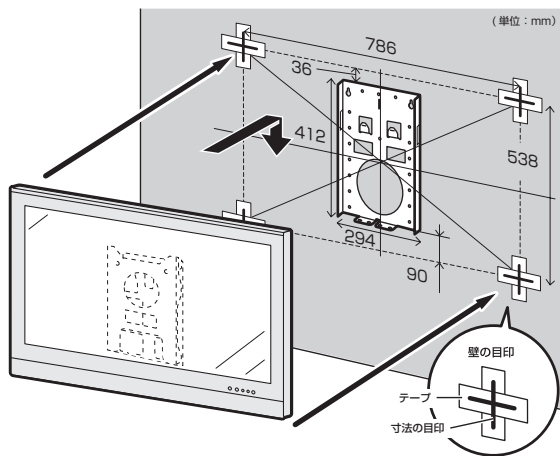
- ・壁掛け金具の取扱説明書に従って、本機を固定してください。

5 目印のテープ類を取り除く

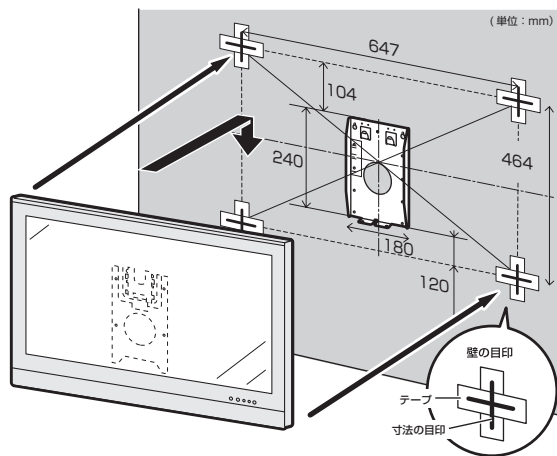
6 本機につないでいる電源コードをコンセントにつなぐ

- ・録画機器などと接続するためのケーブルをつないでいるときは、そのケーブルを録画機器につなぐ

壁掛け金具AN-37AG3使用時 (LC-32E5)



壁掛け金具AN-130AG1使用時 (LC-26E5)



上記の方法はあくまで参考です。設置環境に合った方法で取付設置を行ってください。