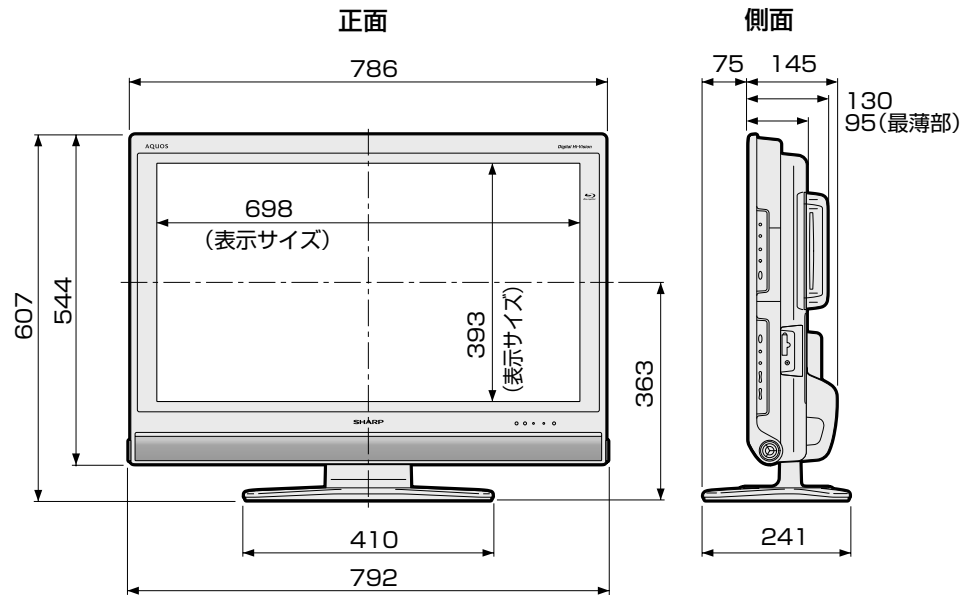


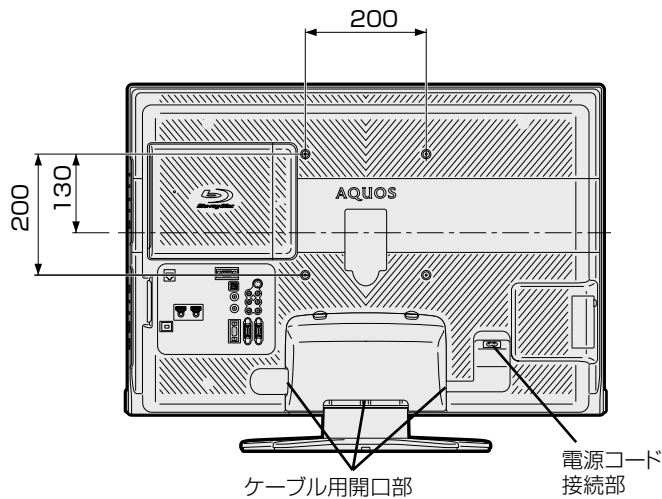
寸法図／壁掛け金具取り付け時の寸法

LC-32DX1

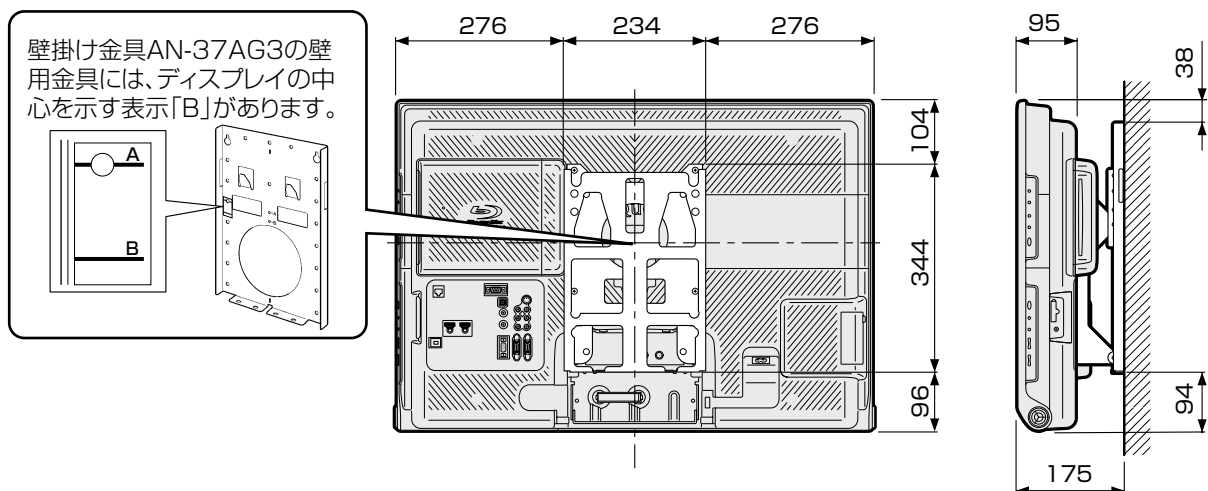
(単位:mm)



壁掛け金具取り付け時の寸法



壁掛け金具AN-37AG3使用時



壁に掛けて設置するには

スタンドをはずす

- 別売の壁掛け金具（LC-32DX1 は AN-37AG3、LC-26DX1 は AN-130AG1）で壁掛け設置する場合などは、付属のスタンドをはずして使用します。スタンドをはずす前に、壁掛け設置に必要な準備を行ってください。（壁掛け設置のしかた（例）▶ **223** ページ）

重要

- 取付け方法など詳しくは、壁掛け金具に付属の取扱説明書をご覧ください。
- 液晶カラーテレビの設置には、特別な技術が必要ですので、必ず専門の取付け工事業者にご依頼ください。お客さまご自身による工事は一切行わないでください。配線工事についても、壁の厚さや強度を事前に確認ください。当社製の専用壁掛け金具以外をご使用された場合や、取付け不備、取扱い不備による事故、損傷については、当社は責任を負いません。
- はずしたスタンドは本機以外に使用しないでください。
- 必ず2人以上で作業してください。
- はずしたネジは、再度スタンドを取り付ける場合に必要です。スタンドと共に保管してください。
- はずしたスタンドカバーは壁掛け金具と同時装着できません。

取り付け角度について

- 傾けて設置しないでください。BDユニットが傾き正常な録画・再生ができません。

準備する

- 本機に接続するケーブルやコードは、確実に取り付けてください。
 - 電源プラグはコンセントから抜いておいてください。また、録画機器などと接続するためのケーブルは、録画機器側をはずしておいてください。
- これらのコードやケーブルは、壁に掛けたあとにつなぎます。

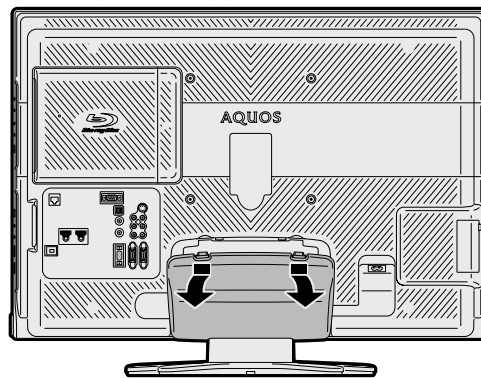
1

テーブルなどの台を用意し、毛布など厚手の柔らかい布を敷き、その上に画面を下向きにして本機を置く

2

スタンドカバーを取りはずす

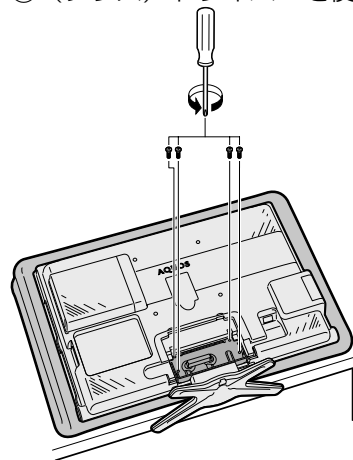
- 2カ所のツメを押さえてははずします。



3

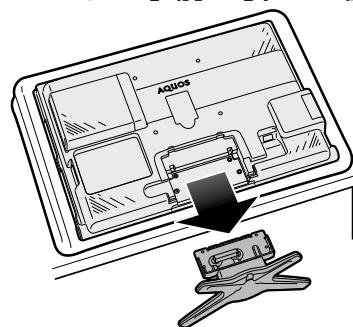
スタンドのジョイントアングル部のネジ（4箇所）を取りはずす

- ⊕（プラス）ドライバーを使います。



4

スタンドを手前に引いて取りはずす



- 壁掛け金具の取扱説明書に従って、壁掛け設置します。

壁掛け設置のしかた (例)

- 壁掛け設置をするときはディスクを取り出してから設置してください。
- 本機を別売の壁掛け金具を使って壁掛け設置することができます。その場合は、必ず付属のスタンドをはずしてください。(スタンドをはずす ▶ 222 ページ)



おしらせ

- 壁掛け金具 AN-37AG3 を取り付ける場合は、AN-37AG3 に付属のテレビ取付用ねじ® (M6、長さ 12mm) をご使用ください。
- 壁掛け金具 AN-37AG3 の壁用金具を壁に取り付ける場合は、市販のねじ (径 6mm) をご使用ください。
- 壁掛け金具 AN-130AG1 を取り付ける場合は、AN-130AG1 に付属のテレビ取付用ねじ (M4、長さ 10mm) をご使用ください。
- 壁掛け金具 AN-130AG1 の壁用金具を壁に取り付ける場合は、市販のねじ (径 6mm) をご使用ください。

取り付け角度について

- 傾けて設置しないでください。BD ユニットが傾き正常な録画・再生ができません。

- この方法はあくまで参考です。設置環境に合った方法で取付設置を行ってください。
- くわしくは、壁掛け金具の取扱説明書をご覧ください。

1

液晶テレビを設置する壁面のテレビの四隅となる位置にテープなどを貼り、テレビの外形寸法の目印をつける

- 水平・垂直の角度や寸法は正確に測ってください。
- テープ類は跡が残らないものをご使用ください。

2

4 箇所の目印から対角線を引き、その交点 (テレビのほぼ中心となる位置) に目印を付ける

- 糸を対角線に張り、交点に目印を付けるなど跡が残らないようにします。

3

この目印と壁用金具のディスプレイ中心を示す刻印を合わせ、壁用金具を壁に取り付ける

- 下記の寸法の数値は目安です。作業状態などにより異なります。

4

スタンドを外し、接続ケーブル類を踏まないように壁掛け金具に取り付ける

- 壁掛け金具の取扱説明書に従って、本機を固定してください。

5

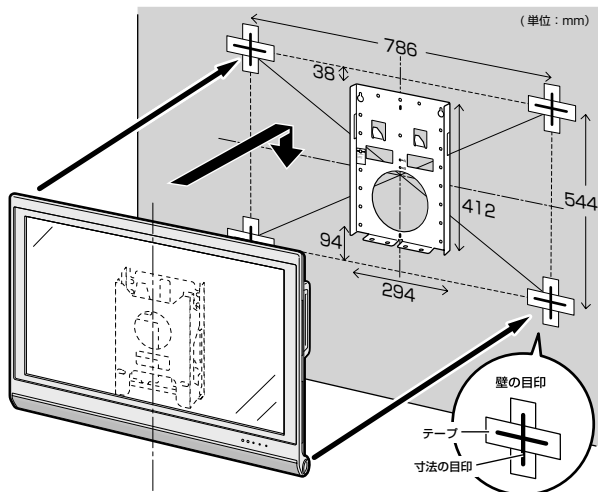
目印のテープ類を取り除く

6

本機につないでいる電源コードをコンセントにつなぐ

- 録画機器などと接続するためのケーブルをつないでいるときは、そのケーブルを録画機器につなぐ

LC-32DX1
壁掛け金具 AN-37AG3 使用時



LC-26DX1
壁掛け金具 AN-130AG1 使用時

