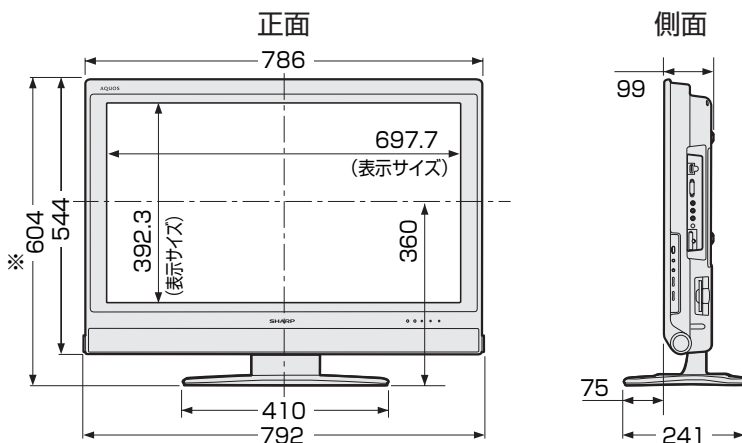


寸法図／壁掛け金具取り付け時の寸法

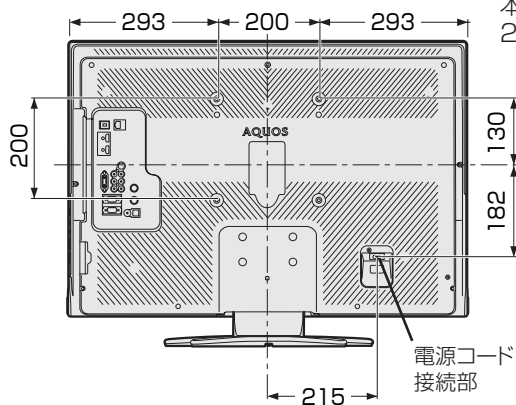
LC-32DE5

(単位:mm)



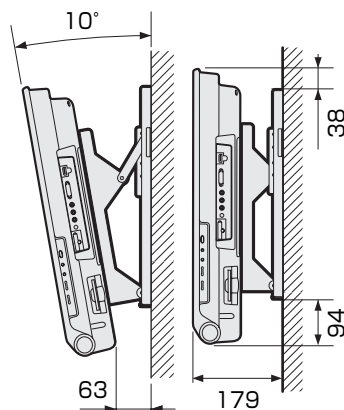
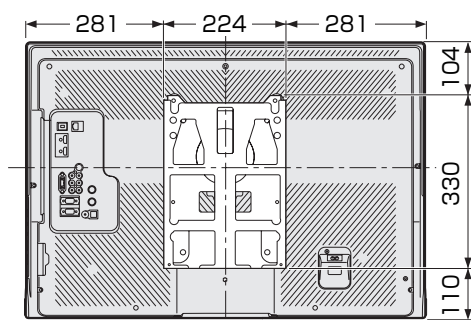
※スタンドのスペーサー
をはずして約 24mm
低くすることができます。
(▶ 29 ページ)

壁掛け金具取り付け時の寸法

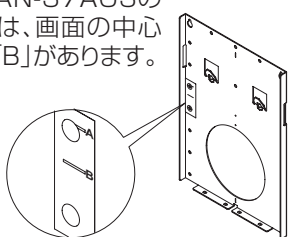


本機の金具取付ピッチは
200mmです。

壁掛け金具AN-37AG3使用時



壁掛け金具AN-37AG3の
壁用金具には、画面の中心
を示す表示「B」があります。



はじめに

準備

番組を見る

録画と再生

ファミリンク
で録画・再生

ゲームオディオ
パソコンをつなぐ

その他の機能

故障かな仕様
寸法図など

English
Guide

次のページに続く

壁に掛けて設置する

スタンドをはずす

- 別売の壁掛け金具 (AN-37AG3/AN-130AG1) で壁掛け設置する場合などは、付属のスタンドをはずして使用します。スタンドをはずす前に、壁掛け設置に必要な準備を行ってください。(壁掛け設置のしかた(例) ▶ 179 ページ)

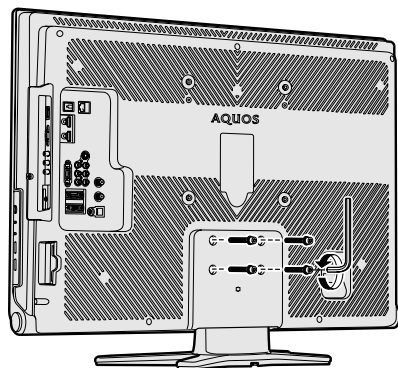
重要

- 取付方法など詳しくは、壁掛け金具に付属の取扱説明書をご覧ください。
 - 液晶カラーテレビの設置には、特別な技術が必要ですので、必ず専門の取付工事業者にご依頼ください。お客さまご自身による工事は一切行わないでください。配線工事についても、壁の厚さや強度を事前に確認ください。
- 当社製の専用壁掛け金具以外をご使用された場合や、取付不備、取扱い不備による事故、損傷については、当社は責任を負いません。

準備する

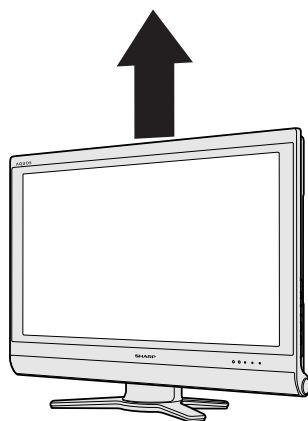
- 接続しているケーブルは、接続先をすべてはずしておきます。
- はずしたスタンドは本機以外に使用しないでください。
- はずしたネジは、再度スタンドを取り付ける場合に必要です。スタンドと共に保管してください。

1 スタンドを固定しているネジ (4箇所) を取りはずす



2 壁掛け金具を取り付ける

3 ディスプレイ部分を持ち上げて取りはずす



- 液晶パネルに強い力がかからないように持ち上げてください。
- LC-32DE5 の場合は大きく重いため、必ず 2 人以上で持ち上げてください。
- 壁掛け金具の取扱説明書に従って、壁掛け設置します。

壁掛け設置のしかた (例)

- 本機を別売の壁掛け金具 (AN-37AG3/AN-130AG1) を使って壁掛け設置して使用することができます。スタンドを取り付けている場合は、必ず付属のスタンドをはずしてください。(スタンドをはずす ▶ 178 ページ)



おしらせ

- 壁掛け金具 AN-37AG3 を取り付ける場合は、AN-37AG3 に付属のテレビ取付用ねじ® (M6、長さ 12mm) をご使用ください。
- 壁掛け金具 AN-130AG1 を取り付ける場合は、AN-130AG1 に付属のテレビ取付用ねじ (M4、長さ 10mm) をご使用ください。
- 壁掛け金具 AN-37AG3、AN-130AG1 の壁用金具を壁に取り付ける場合は、市販のねじ (径 6mm) をご使用ください。

1

液晶テレビを設置する壁面のテレビの四隅となる位置にテープなどを貼り、テレビの外形寸法の目印をつける

- 水平・垂直の角度や寸法は正確に測ってください。
- テープ類は跡が残らないものをご使用ください。

2

4 箇所の目印から対角線を引き、その交点 (テレビの中心となる位置) に目印を付ける

- 糸を対角線に張り、交点に目印を付けるなど跡が残らないようにします。

3

この目印と壁用金具のディスプレイ中心を示す刻印を合わせ、壁用金具を壁に取り付ける

- 下記の寸法の数値は目安です。作業状態などにより異なってきます。

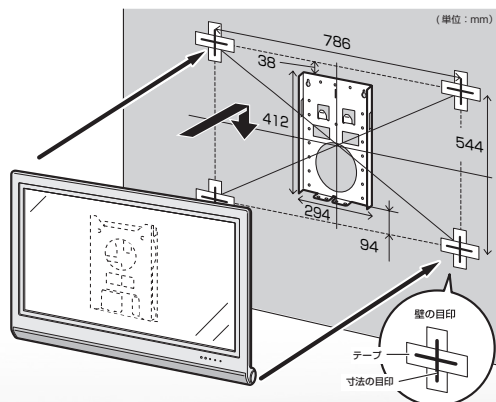
4

- ① スタンドをはずす (▶ 178 ページ)
- ② 壁掛け金具ユニットを液晶テレビに取り付ける
- ③ 角度調整する場合は、テレビを壁に掛ける前に行う
- ④ 壁に掛ける
 - 壁面の寸法の目印 (テレビの四隅) を目安にして取り付けます。
 - 取り付け角度を変更するときは、必ず液晶テレビを壁から取り外してください。

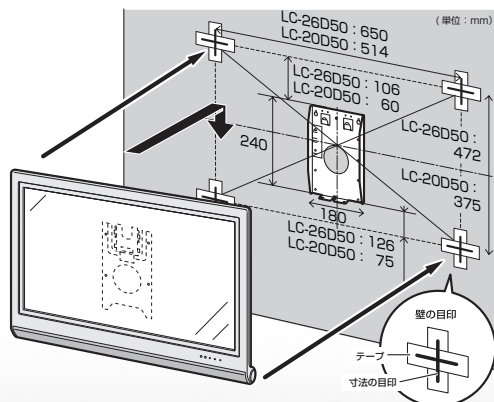
5

目印のテープ類を取り除く

壁掛け金具 AN-37AG3 使用時



壁掛け金具 AN-130AG1 使用時



上記の方法はあくまで参考です。設置環境に合った方法で取付設置を行ってください。

はじめに

準備

番組を見る

録画と再生

ファミリーリンク
で録画・再生

ゲームオディオ
パソコンをつなぐ

その他の機能

故障かな仕様
寸法図など

English
Guide