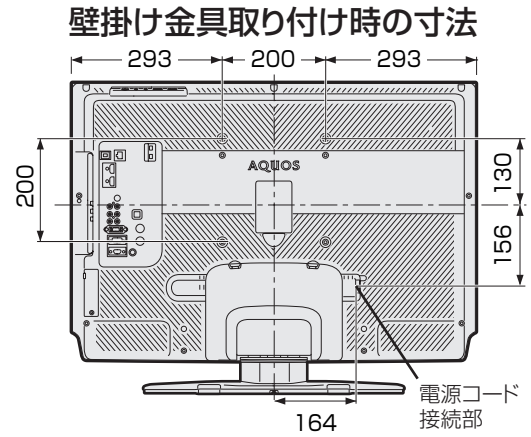
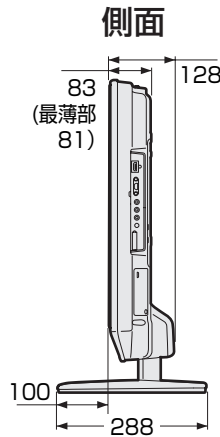
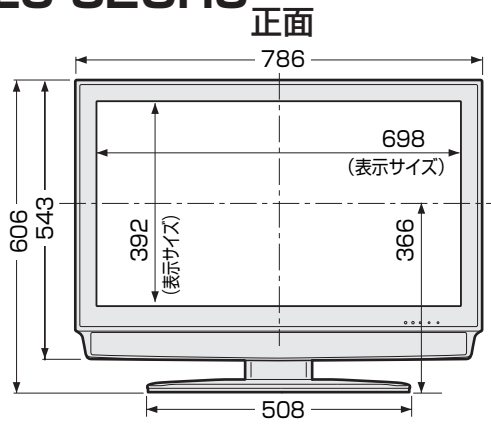


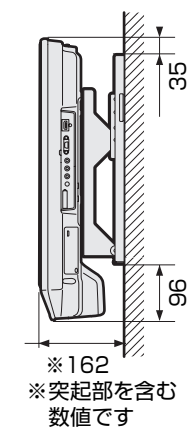
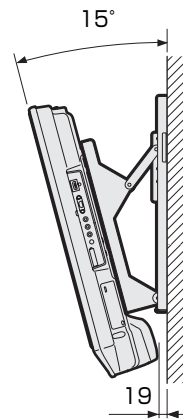
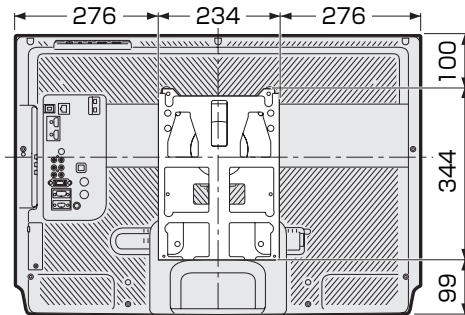
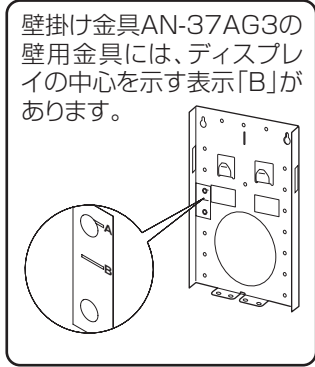
# 寸法図／壁掛け金具取り付け時の寸法

(単位:mm)

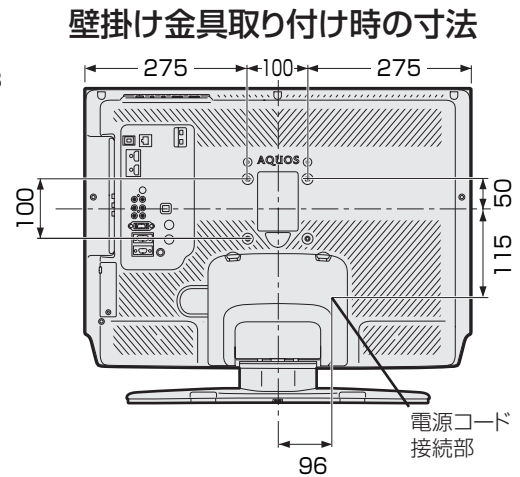
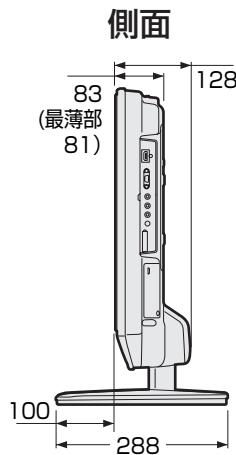
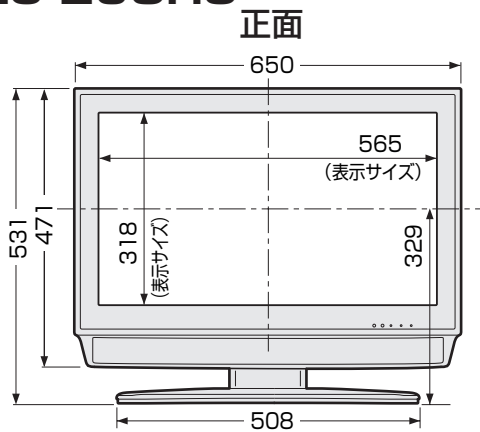
## LC-32GH5



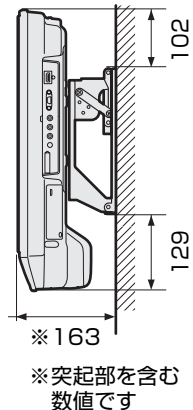
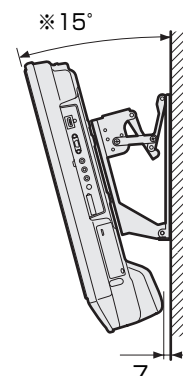
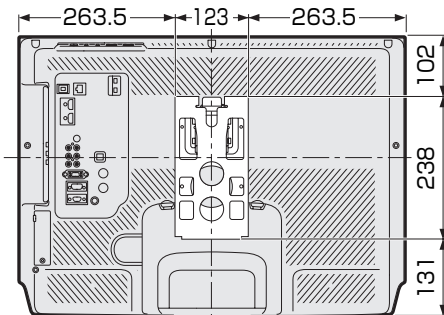
### 壁掛け金具AN-37AG3使用時



## LC-26GH5



### 壁掛け金具AN-130AG1使用時



※スタンドカバーを取りはずすと20°まで傾けることができます

はじめに

準備

番組を見る

他の機器で録画・再生

フアマリンクで録画・再生

本機の機能の活用

故障かなど・仕様・寸法図など

English Guide

# 壁に掛けて設置するには

## スタンドをはずす

- 別売の壁掛け金具（AN-37AG3/AN-130AG1）で壁掛け設置する場合などは、付属のスタンドをはずして使用します。スタンドをはずす前に、壁掛け設置に必要な準備を行ってください。（壁掛け設置のしかた（例）▶ 171 ページ）

### !! 重要

- ・ 取付け方法など詳しくは、壁掛け金具に付属の取扱説明書をご覧ください。
- ・ 液晶カラーテレビの設置には、特別な技術が必要ですので、必ず専門の取付け工事業者にご依頼ください。お客さまご自身による工事は一切行わないでください。配線工事についても、壁の厚さや強度を事前に確認ください。

当社製の専用壁掛け金具以外をご使用された場合や、取付け不備、取扱い不備による事故、損傷については、当社は責任を負いません。

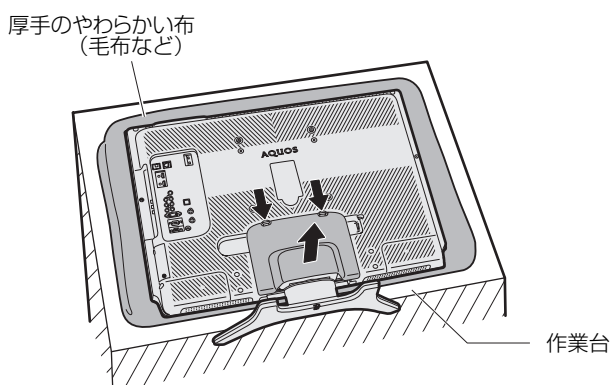
- ・ 接続されているケーブル類は接続先をすべて取りはずしてください。
- ・ はずしたスタンドは本機以外に使用しないでください。
- ・ 必ず2人以上で作業してください。
- ・ はずしたネジは、再度スタンドを取り付ける場合に必要です。スタンドと共に保管してください。

## 壁に掛ける前の準備

- ・ 本機に接続するケーブルやコードは、確実に取り付けてください。
  - ・ 電源プラグはコンセントから抜いておいてください。また、録画機器などと接続するためのケーブルは、録画機器側をはずしておいてください。
- これらのコードやケーブルは、壁に掛けたあとにつなぎます。

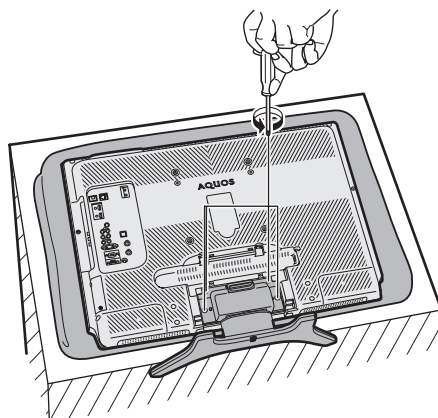
**1** テーブルなどの台を用意し、毛布など厚手の柔らかい布を敷き、その上に画面を下向きにして本機を置く

**2** スタンドカバーを取りはずす  
・ 2カ所のツメを押さえてはずします。

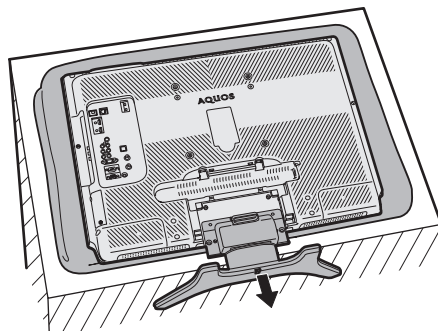


**3** スタンドのジョイントアングル部のネジ（4箇所）を取りはずす

- ・ ⊕（プラス）ドライバーを使います。



**4** スタンドを手前に引いて取りはずす



- ・ 壁掛け金具の取扱説明書に従って、壁掛け設置します。

## 壁掛け設置のしかた (例)

・くわしくは、壁掛け金具の取扱説明書をご覧ください。

- 本機を別売の壁掛け金具 (AN-37AG3/AN-130AG1) を使って壁掛け設置して使用することができます。その場合は、必ず付属のスタンドをはずしてください。(スタンドのはずしかた ▶ 170 ページ)

### おしらせ

- ・ 壁掛け金具 AN-37AG3 を取り付ける場合は、AN-37AG3 に付属のテレビ取付用ねじ® (M6、長さ 12mm) をご使用ください。
- ・ 壁掛け金具 AN-130AG1 を取り付ける場合は、AN-130AG1 に付属のテレビ取付用ねじ (M4、長さ 10mm) をご使用ください。
- ・ 壁掛け金具 AN-37AG3、AN-130AG1 の壁用金具を壁に取り付ける場合は、市販のねじ (径 6mm) をご使用ください。

### 取り付け角度について

- ・ LC-32GH5 に AN-37AG3 を取り付ける場合の角度は、0 度、5 度、10 度、15 度です。
- ・ LC-26GH5 に AN-130AG1 を取り付ける場合の角度は、0 度、5 度、10 度、15 度です。スタンドカバーを取りはずすと 20 度まで傾けることができます。

## 1 液晶テレビを設置する壁面のテレビの四隅となる位置にテープなどを貼り、テレビの外形寸法の目印をつける

- ・ 水平・垂直の角度や寸法は正確に測ってください。
- ・ テープ類は跡が残らないものをご使用ください。

## 2 4 箇所の目印から対角線を引き、その交点 (テレビのほぼ中心となる位置) に目印を付ける

- ・ 糸を対角線に張り、交点に目印を付けるなど跡が残らないようにします。

## 3 この目印と壁用金具のディスプレイ中心を示す刻印を合わせ、壁用金具を壁に取り付ける

- ・ 下記の寸法の数値は目安です。作業状態などにより異なります。

## 4 スタンドを外し、接続ケーブル類を踏まないように壁掛け金具に取り付ける

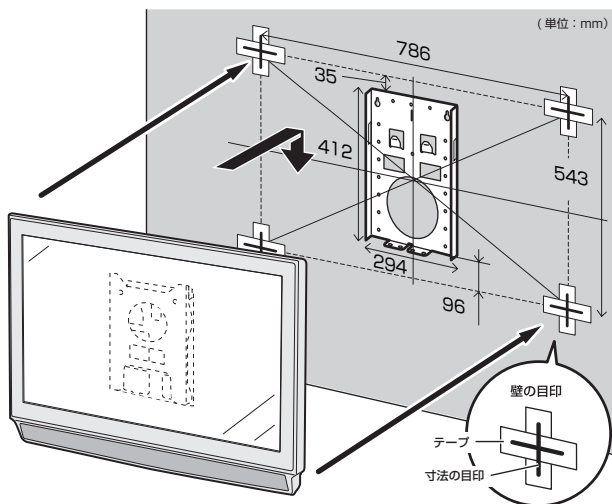
- ・ 壁掛け金具の取扱説明書に従って、本機を固定してください。

## 5 目印のテープ類を取り除く

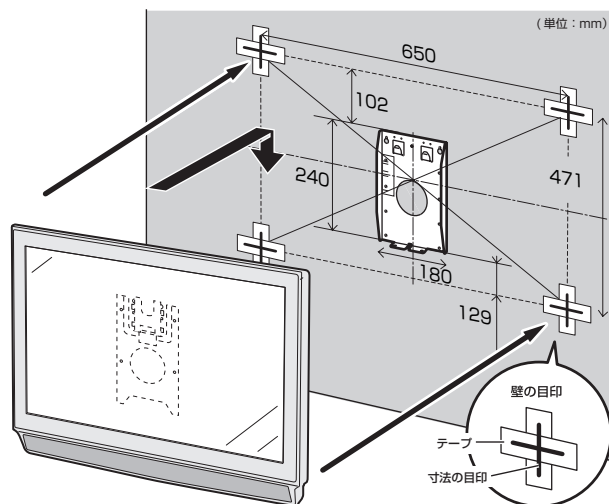
## 6 本機につないでいる電源コードをコンセントにつなぐ

- ・ 録画機器などと接続するためのケーブルをつないでいるときは、そのケーブルを録画機器につなぐ

壁掛け金具 AN-37AG3 使用時



壁掛け金具 AN-130AG1 使用時



上記の方法はあくまで参考です。設置環境に合った方法で取付設置を行ってください。