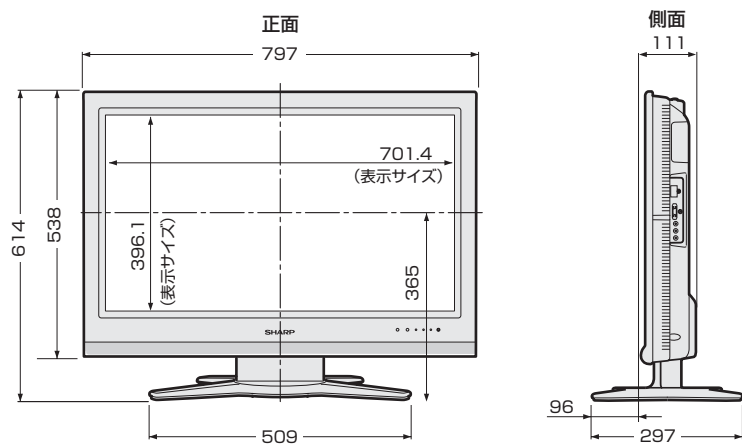


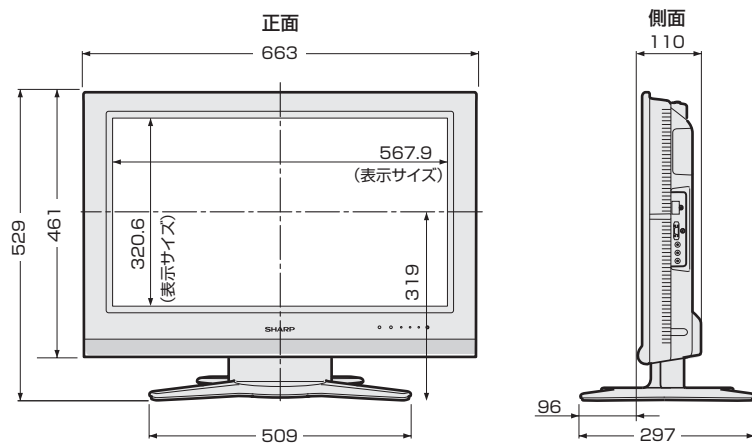
寸法図

LC-32D10

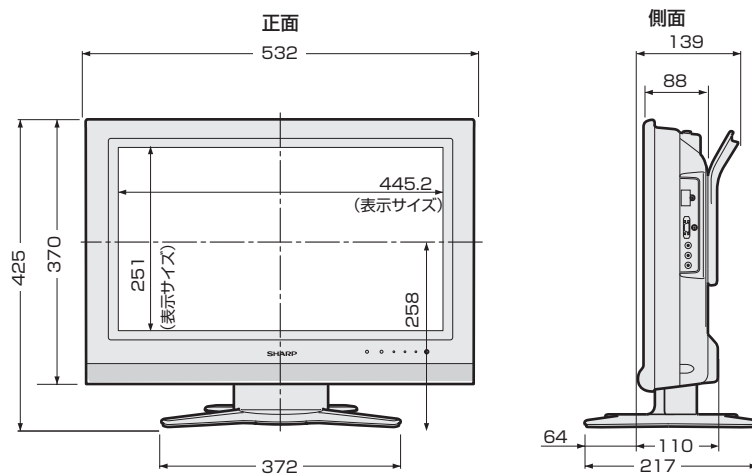
(単位：mm)



LC-26D10



LC-20D10



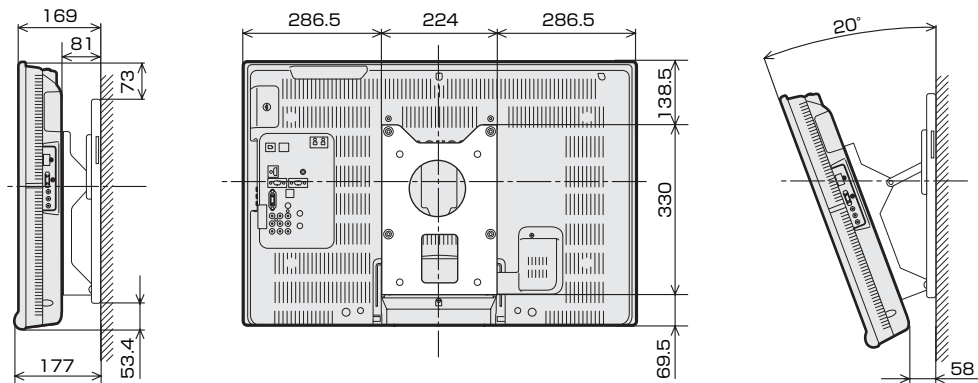
壁掛け設置のしかた

壁掛け金具取り付け時の寸法

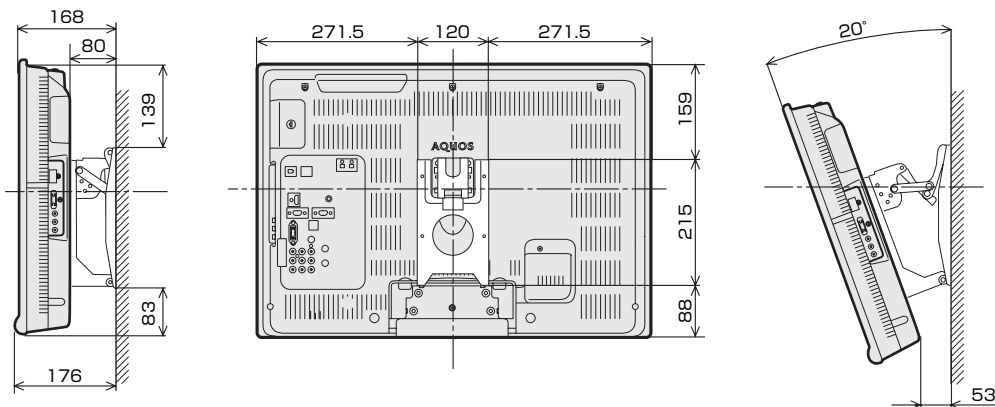
(単位：mm)

LC-32D10

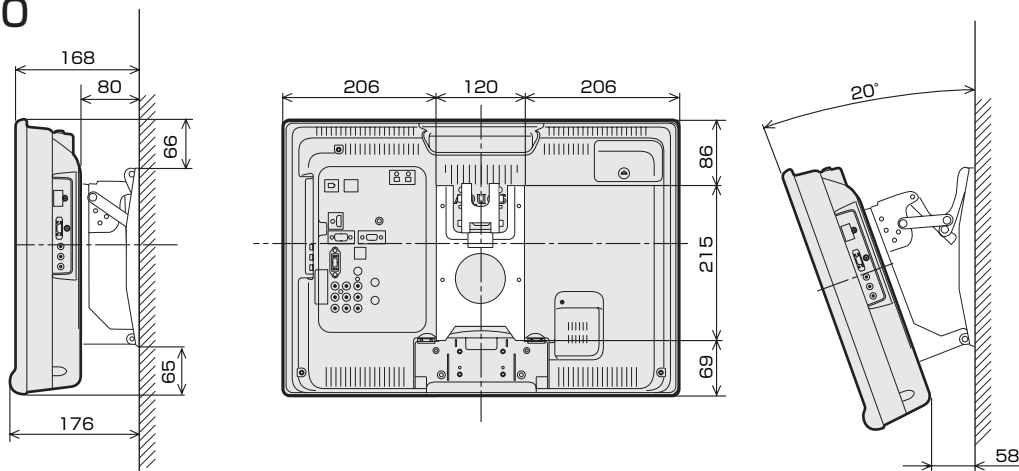
※背面のカバーを取り外して、壁掛け金具を取り付けてください。



LC-26D10



LC-20D10



・別売品については202ページをご覧ください。

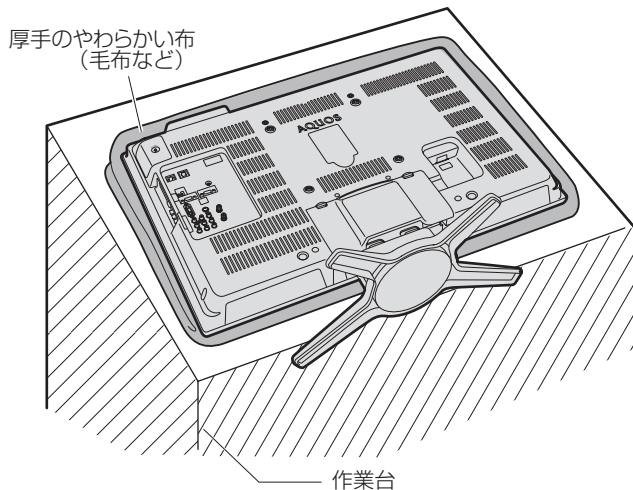
スタンドとハンドルの外しかた

スタンドの外しかた

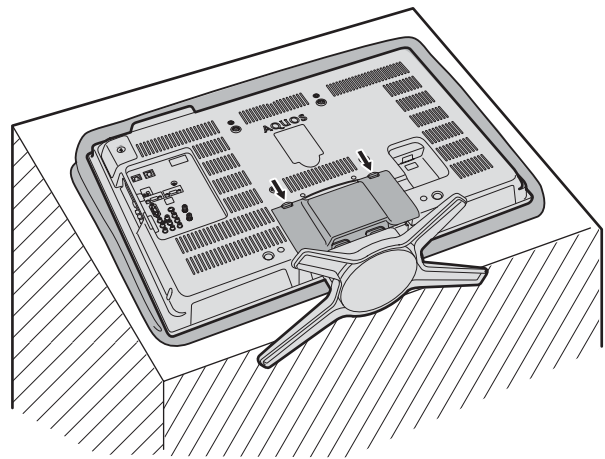
■ 別売の壁掛け金具で壁掛け設置する場合などは、スタンドを外して使用します。壁掛け設置のしかたは191ページをご覧ください。

- 接続されているケーブル類をすべて取り外してください。
- 外したスタンドは本機以外に使用しないでください。
- 必ず2人以上で作業を行ってください。
- 外したネジは、再度スタンドを取り付ける場合に必要です。スタンドと共に保管してください。
- スタンドを取り付けていたネジをスタンドのない状態で取り付けしないでください。

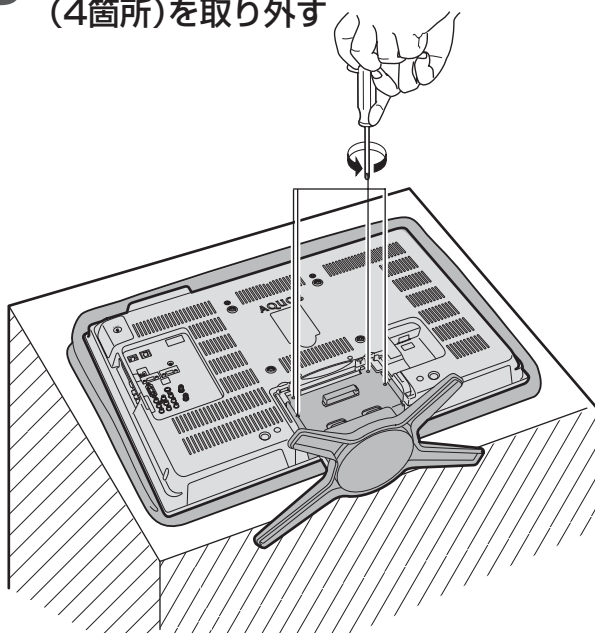
1 テーブルなどの台を用意し、毛布など厚手の柔らかい布を敷き、その上に本体を画面を下にして置く



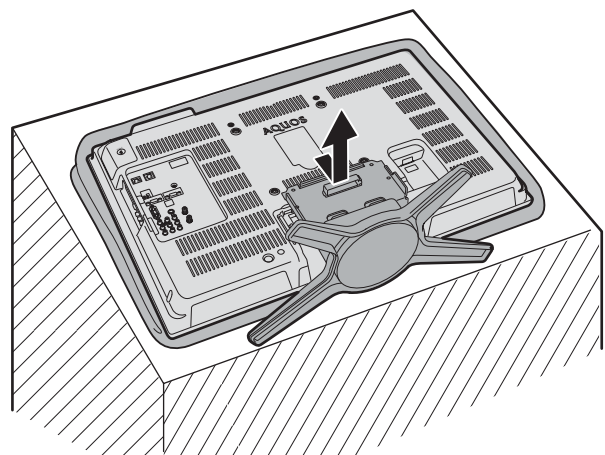
2 スタンドのカバーを取り外す
• フックを押して外します。



3 スタンドカバーを取り外したあと、スタンドのジョイントアングル部のネジ (4箇所) を取り外す



4 スタンドを手前に引いてから、持ち上げて取り外す



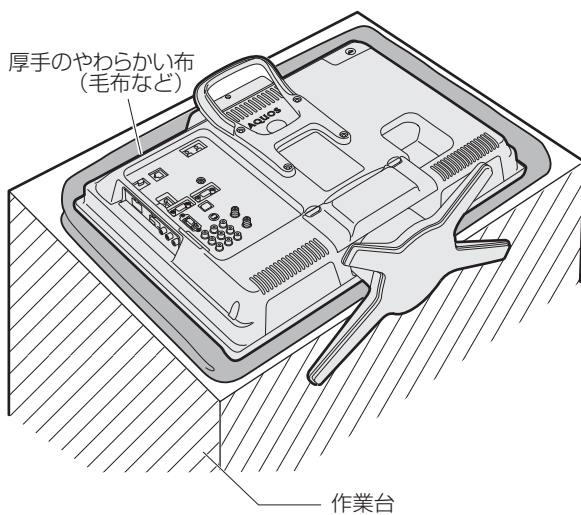
ハンドルの外しかた

LC-20D10のみ

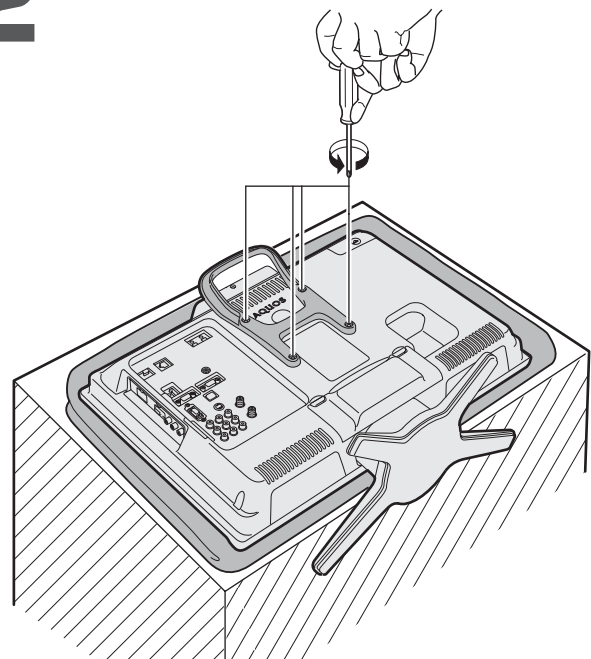
■ 別売の壁掛け金具で壁掛け設置するときは、ハンドルも外してください。

- 接続されているケーブル類をすべて取り外してください。
- 外したハンドルは本機以外に使用しないでください。
- 外したネジは、再度ハンドルを取り付ける場合に必要です。ハンドルと共に保管してください。
- ハンドルを取り付けていたネジをハンドルのない状態で取り付けしないでください。
- 市販のネジでハンドルを取り付ける場合は、M4タイプでキャビネット面からの長さが10mmのものを使用してください。長すぎるネジは、セット内部が破損し故障の原因となります。

1 テーブルなどの台を用意し、毛布など厚手の柔らかい布を敷き、その上に本体を画面を下にして置く



2 ハンドルのネジ(4箇所)を外す



3 ハンドルを外す

