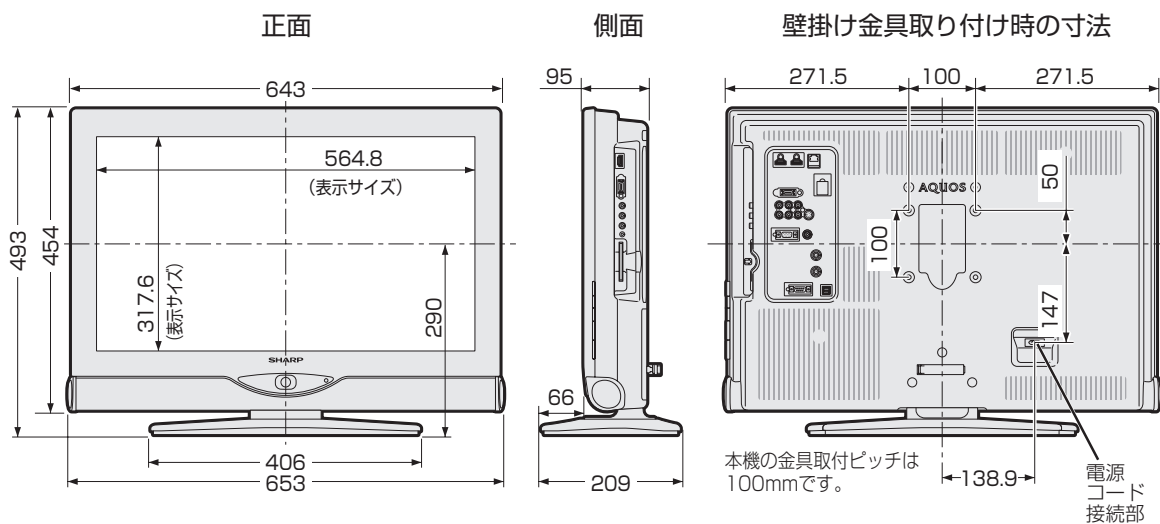
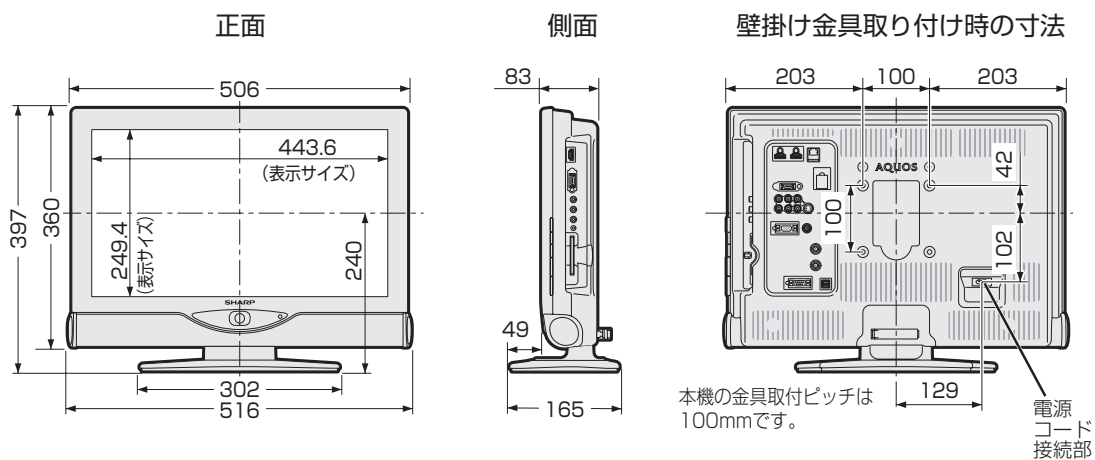


寸法図／壁掛け金具取り付け時の寸法

LC-26DE7

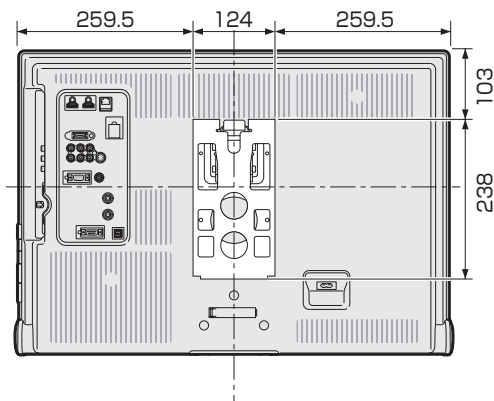


LC-20DE7

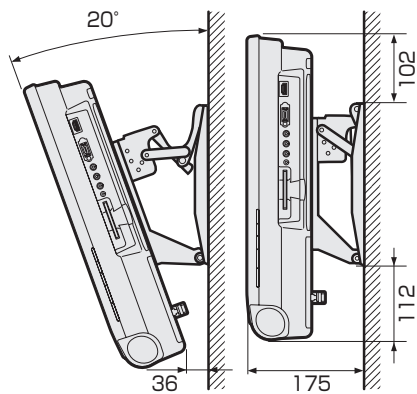
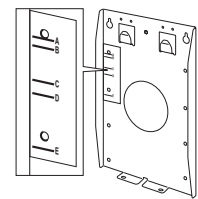


(単位:mm)

壁掛け金具AN-130AG1使用時

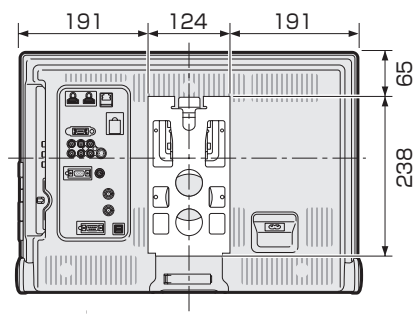


壁掛け金具AN-130AG1の壁用金具には、ディスプレイの中心を示す表示「D」があります。

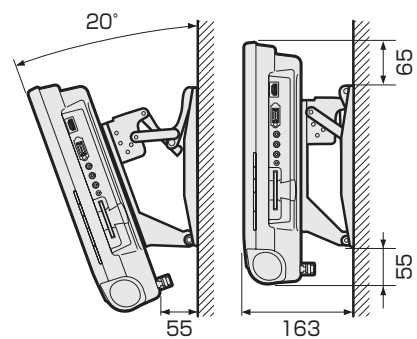
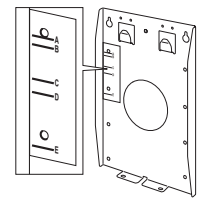


(単位:mm)

壁掛け金具AN-130AG1使用時



壁掛け金具AN-130AG1の壁用金具には、ディスプレイの中心を示す表示「C」があります。



壁に掛けて設置する

スタンドをはずす

- 別売の壁掛け金具 (AN-130AG1) で壁掛け設置する場合などは、スタンドをはずして使用します。スタンドをはずす前に、壁掛け設置に必要な準備を行ってください。(壁掛け設置のしかた(例) ▶ **304** ページ)
- 対応機種と取付ピッチについては、**35** ページをご覧ください。



重要

- 取付方法など詳しくは、壁掛け金具に付属の取扱説明書をご覧ください。
- 液晶カラーテレビの設置には、特別な技術が必要ですので、必ず専門の取付工事業者にご依頼ください。お客さまご自身による工事は一切行わないでください。配線工事についても、壁の厚さや強度を事前に確認ください。当社製の専用壁掛け金具以外をご使用された場合や、取付不備、取扱い不備による事故、損傷については、当社は責任を負いません。
- はずしたスタンドは本機以外に使用しないでください。
- 必ず2人以上で作業してください。

取り付け角度について

- 0度、5度、10度、15度、20度です。

準備する

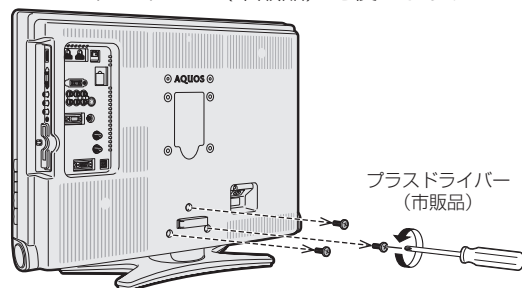
- 本機に接続するケーブルやコードは、確実に取り付けてください。
- 電源プラグは、コンセントから抜いておいてください。また、録画機器などと接続するためのケーブルは、録画機器側をはずしておいてください。これらのコードやケーブルは、壁に掛けたあとにつなぎます。
- 本体背面のキャップ (4箇所) を取りはずしておきます。(機種によっては、キャップがついていない場合もあります。)

LC-26DE7 の場合

1

スタンドを固定しているネジ (3箇所) を取りはずす

- プラスドライバー (市販品) を使います。

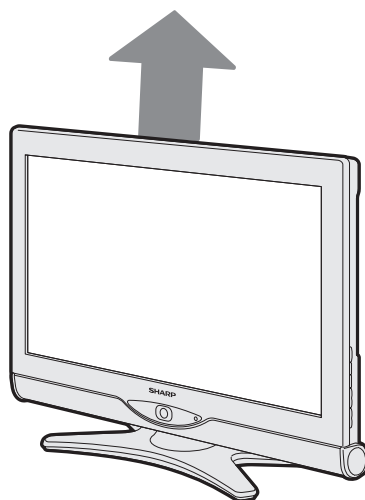


2

壁掛け金具を取り付ける

3

ディスプレイ部分を持ち上げて取りはずす



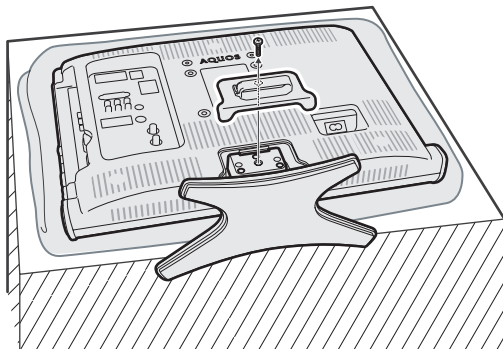
- 液晶パネルに強い力がかからないように持ち上げてください。
- 壁掛け金具の取扱説明書に従って、壁掛け設置します。

LC-20DE7 の場合

1

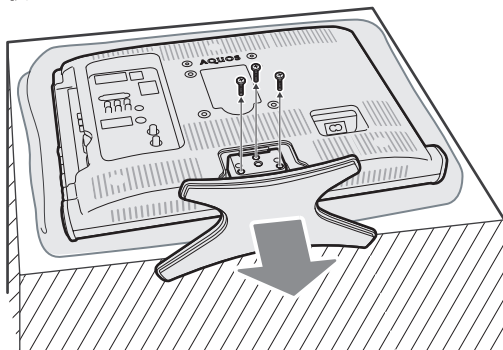
カバーを固定しているネジ（1箇所）を
取りはずし、カバーをはずす

- プラスドライバー（市販品）を使います。



2

スタンドを固定しているネジ（3箇所）を
取りはずし、スタンドをはずす



3

壁掛け金具を取り付ける

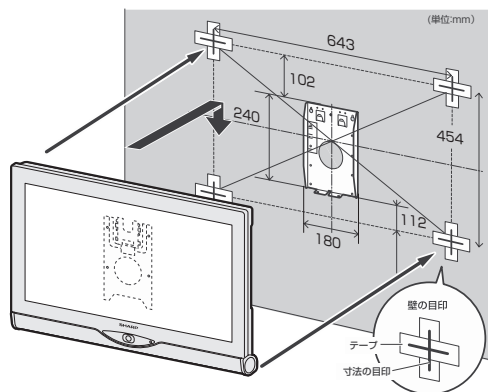
- 壁掛け金具の取扱説明書に従って、壁掛け設置
します。

壁掛け設置のしかた（例）

- 本機を別売の壁掛け金具を使って壁掛け設置して使用することができます。スタンドを取り付けている場合は、必ず付属のスタンドをはずしてください。（スタンドをはずす ▶ **302 ~ 303** ページ）

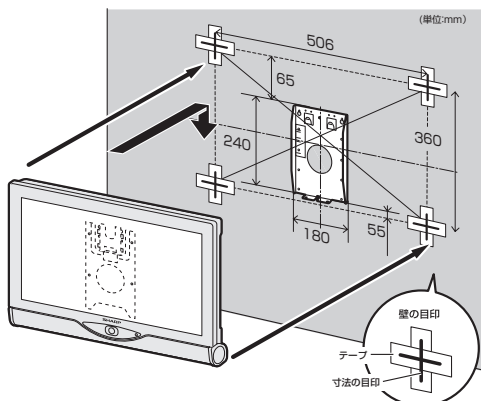
LC-26DE7

壁掛け金具 AN-130AG1 使用時



LC-20DE7

壁掛け金具 AN-130AG1 使用時



おしらせ

- 本機に、壁掛け金具 AN-130AG1 を取り付ける場合は、AN-130AG1 に付属のテレビ取付用ねじ（M4、長さ 10mm）をご使用ください。
- 壁に、壁掛け金具 AN-130AG1 の壁用金具を取り付ける場合は、市販のねじ（径 6mm）をご使用ください。

1

液晶テレビを設置する壁面のテレビの四隅となる位置にテープなどを貼り、テレビの外形寸法の目印をつける

- 水平・垂直の角度や寸法は正確に測ってください。
- テープ類は跡が残らないものをご使用ください。

2

4箇所目印から対角線を引き、その交点（テレビの中心となる位置）に目印をつける

- 糸を対角線に張り、交点に目印をつけるなど跡が残らないようにします。

3

この目印と壁用金具のディスプレイ中心を示す刻印を合わせ、壁用金具を壁に取り付ける

- 左記の寸法の数値は目安です。作業状態などにより異なってきます。

4

スタンドをはずす（▶ **302 ~ 303** ページ）

5

壁掛け金具ユニットを液晶テレビに取り付ける

6

壁掛け金具の角度を調整する

7

壁に掛ける

- 壁面の寸法の目印（テレビの四隅）を目安にして取り付けます。
- 取付け角度を変更するときは、必ず液晶テレビを壁から取り外してください。

8

目印のテープ類を取り除く