

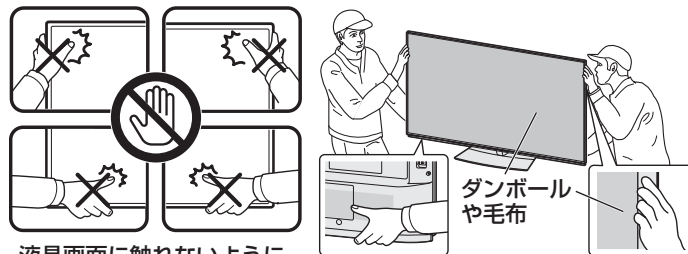
# 壁に掛けて設置する場合は (70V型/60V型/55V型/50V型/43V型/42V型)

## ◆ 重要 ◆

- ・ 取付方法など詳しくは、壁掛け金具に付属の取扱説明書をご覧ください。
- ・ 液晶テレビの設置には、特別な技術が必要ですので、必ず専門の取付工事業者にご依頼ください。お客さまご自身による工事は一切行わないでください。配線工事についても、壁の厚さや強度を事前に確認ください。当社が推奨する専用壁掛け金具以外をご使用された場合や、取付不備、取扱い不備による事故、損傷については、当社は責任を負いません。
- ・ 本機を移動、寝かせる際には、直接液晶画面に触れないでください。また液晶画面の破損を防ぐために、ダンボールや毛布などで保護し、底面部と側面部に手をかけて両手で持ってください。
- ・ はずしたスタンドは本機以外に使用しないでください。
- ・ 必ず2人以上で作業してください。

## 取り付け角度について

- ・ 0°のみ対応しています。
- ・ 傾斜のある壁面には設置しないでください。



液晶画面に触れないように持ってください。

## 準備する

- ・ 別売の壁掛け金具で壁掛け設置する場合などは、付属のスタンドをはずして使用します。スタンドをはずす前に、壁掛け設置に必要な準備を行ってください。(壁掛け設置のしかた(例)⇒4～8ページ)
- ・ 本機に接続するケーブルやコードは、確実に取り付け、ケーブルバンドで固定してください。
- ・ 電源プラグは、コンセントから抜いておいてください。また、録画機器などと接続するためのケーブルは、録画機器側をはずしておいてください。これらのコードやケーブルは、壁に掛けたあとにつなぎます。

# 壁に掛けて設置する場合は (70V型/60V型/55V型/50V型/43V型/42V型)

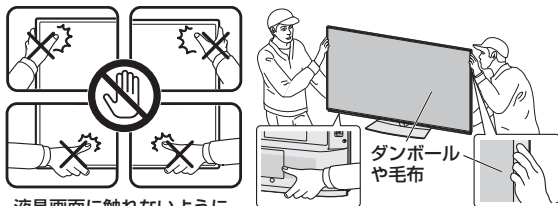
## スタンドをはずす (70V型/60V型/55V型/50V型/43V型)

ネジは、JIS 2 番のプラスドライバー (市販品) で取りはずしてください。

※イラストは 4T-C60DN1 で記載していますが、4T-C70DN1 / 4T-C55DN1 / 4T-C50DN2 / 4T-C43DN2 / 4T-C50DL1 / 4T-C43DL1 も取りはずし手順は同じです。

### 1 本機を寝かせる

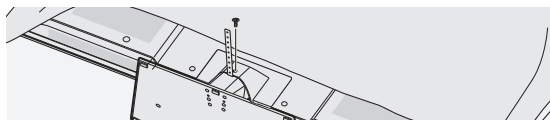
- 本機を移動、寝かせる際には、直接液晶画面に触れないでください。また液晶画面の破損を防ぐために、ダンボールや毛布などで保護し、底面部と側面部に手をかけて両手で持ち、そのまま寝かせてください。



液晶画面に触れないように持ってください。

### 2 スタンドカバー取付用ネジ(小)を取りはずす

- スタンドカバー取付用ネジ(小)は 1 本です。

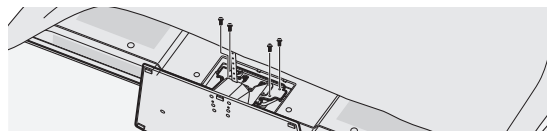


### 3 スタンドカバーを取りはずす

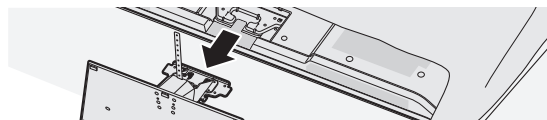


### 4 スタンド取付用ネジ(大)を取りはずす

- スタンド取付用ネジ(大)は 4 本です。



### 5 スタンドを取りはずす



- ◇ **ご注意** ◇
- 本機を立てた状態でスタンド取付用ネジをはずすと、本機が転倒する可能性があり大変危険です。

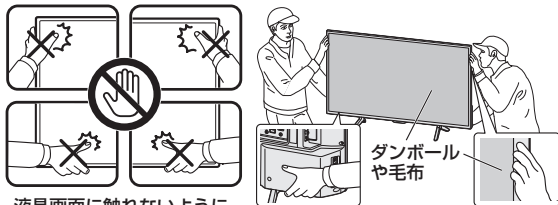
# 壁に掛けて設置する場合は (70V型/60V型/55V型/50V型/43V型/42V型)

## スタンドをはずす (4T-C42DJ1)

ネジは、JIS 2 番のプラスドライバー (市販品) で取りはずしてください。

### 1 本機を寝かせる

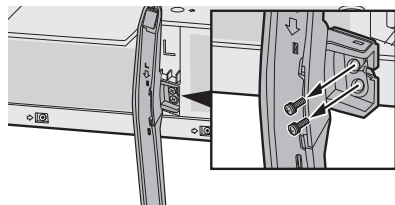
- 本機を移動、寝かせる際には、直接液晶画面に触れないでください。また液晶画面の破損を防ぐために、ダンボールや毛布などで保護し、底面部と側面部に手をかけて両手で持ち、そのまま寝かせてください。



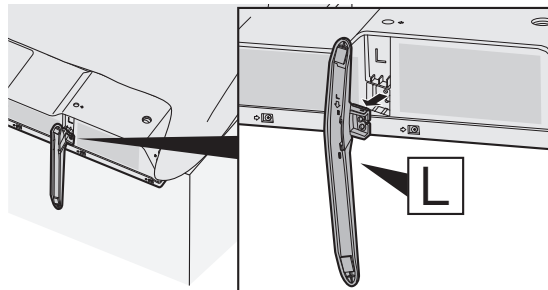
液晶画面に触れないように持ってください。

### 2 スタンド(L)を固定しているスタンド取付用ネジを取りはずす

- スタンド (L) を固定しているスタンド取付用ネジは 2 本です。



### 3 スタンド(L)を取りはずす



### 4 もう一方のスタンド(R)も同じように取りはずす

◇ **ご 注 意** ◇

- 本機を立てた状態でスタンド取付用ネジをはずすと、本機が転倒する可能性があり大変危険です。

# 壁に掛けて設置する場合は (70V型/60V型/55V型/50V型/43V型/42V型)

## 壁掛け設置のしかた (例)

- ・本機を別売の壁掛け金具を使って壁掛け設置して使用することができます。付属のスタンドを取り付けている場合は、必ずスタンドをはずしてください。(スタンドをはずす⇒2ページ)

## ■壁掛け金具 AN-52AG6 (4T-C70DN1 / 4T-C60DN1 用) の場合

### ◇おしらせ◇

- ・壁に「壁掛け金具 AN-52AG6」の壁用金具を取り付ける際は、市販のネジ (M6) をご使用ください。

## 1 液晶テレビを設置する壁面のテレビの四隅となる位置にテープなどを貼り、テレビの外形寸法の目印をつける

- ・水平・垂直の角度や寸法は正確に測ってください。
- ・テープ類は跡が残らないものをご使用ください。

## 2 4箇所の目印から対角線を引き、その交点 (テレビの中心となる位置) に目印を付ける

- ・糸を対角線に張り、交点に目印を付けるなど跡が残らないようにします。

## 3 この目印と壁用金具のテレビの中心を示す刻印を合わせ、壁用金具を壁に取り付ける

- ・6ページの寸法の数値は目安です。作業状態などにより異なってきます。

## 4 液晶テレビのスタンドを取りはずす (⇒2ページ)

## 5 本機を寝かせた状態で壁掛け金具ユニットを取り付ける

- ・角度設定していない状態 (0°設定) で取り付けます。

### ◇おしらせ◇

- ・本機に「壁掛け金具 AN-52AG6」の壁掛け金具ユニットを取り付ける際は、壁掛け金具の付属品 テレビ取付用ネジ® (M6、長さ 12mm) をご使用ください。

## 6 壁に掛ける

- ・壁面の寸法の目印 (テレビの四隅) を目安にして取り付けます。
- ・本機を移動、寝かせる際には、直接液晶画面に触れないでください。また液晶画面の破損を防ぐために、ダンボールや毛布などで保護し、底面部と側面部に手をかけて両手で持ってください。
- ・本機はかなりの質量があります。硬い床などに落とさないよう、また足の上に落とさないようご注意ください。

## 7 目印のテープ類を取り除く

## 8 本機につないでいるコード、ケーブル類を接続する

# 壁に掛けて設置する場合は (70V型/60V型/55V型/50V型/43V型/42V型)

壁掛け設置のしかた(例)(つづき)

■ハヤミ工産製壁掛け金具 MH-651 (4T-C55DN1 / 4T-C50DN2 / 4T-C50DL1 用) または MH-451 (4T-C43DN2 / 4T-C43DL1 / 4T-C42DJ1 用) の場合

◇おしらせ◇

- 壁にベースプレートを取り付けるネジは、壁の強度や材質に合わせて別途ご用意ください。

1 液晶テレビを設置する壁面のテレビの四隅となる位置にテープなどを貼り、テレビの外形寸法の目印をつける

- 水平・垂直の角度や寸法は正確に測ってください。
- テープ類は跡が残らないものをご使用ください。

2 4箇所の目印から対角線を引き、その交点(テレビの中心となる位置)に目印を付ける

- 糸を対角線に張り、交点に目印を付けるなど跡が残らないようにします。

3 この目印とベースプレート上辺を7～8ページに記載の寸法に合わせて壁に取り付ける

- 7～8ページの寸法の数値は目安です。
- 作業状態などにより異なってきます。

4 液晶テレビのスタンドを取りはずす(⇒2～3ページ)

5

本機を寝かせた状態でテレビ取付ブラケットを取り付ける

◇おしらせ◇

- 本機に「ハヤミ工産製壁掛け金具 MH-651」または「ハヤミ工産製壁掛け金具 MH-451」のテレビ取付ブラケットを取り付ける際は、壁掛け金具の付属品 ネジ (M6、長さ 30mm (4T-C55DN1/4T-C50DN2/4T-C50DL1/4T-C43DN2/4T-C43DL1) / M4、長さ 16mm (4T-C42DJ1))、スプリングワッシャー (M6 用 (4T-C55DN1/4T-C50DN2/4T-C50DL1/4T-C43DN2/4T-C43DL1) / M4 用 (4T-C42DJ1))、角ワッシャー、樹脂ワッシャーを使用してください。
- テレビ取付ブラケットは、下から4番目の穴で位置合わせし取り付けてください。

◇ご注意◇

- テレビ取付ブラケットを取り付けたあとは、ネジにゆるみがないか、テレビ取付ブラケットが傾いていないか確認してください。

6

壁に掛ける

- 壁面の寸法の目印(テレビの四隅)を目安にして取り付けます。
- 本機を移動、寝かせる際には、直接液晶画面に触れないでください。また液晶画面の破損を防ぐために、ダンボールや毛布などで保護し、底面部と側面部に手をかけて両手で持ってください。
- 本機はかなりの質量があります。硬い床などに落とさないよう、また足の上に落とさないようご注意ください。

7

目印のテープ類を取り除く

8

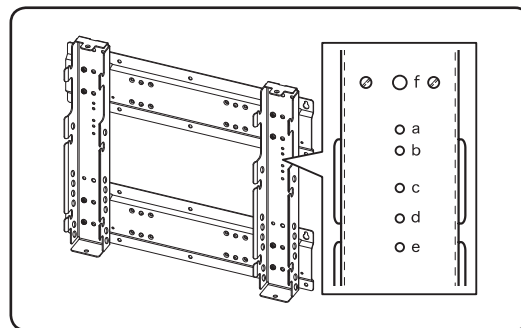
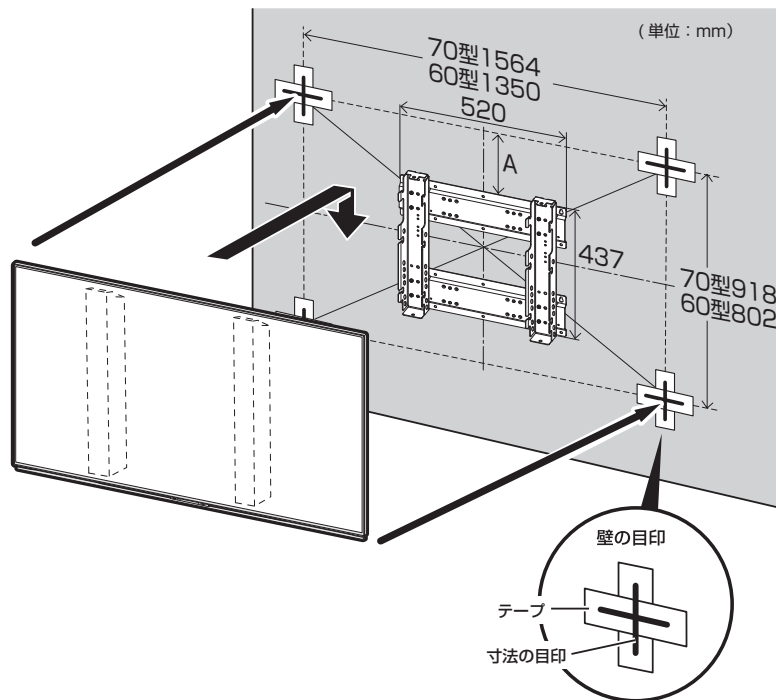
本機につないでいるコード、ケーブル類を接続する

# 壁に掛けて設置する場合は (70V型/60V型/55V型/50V型/43V型/42V型)

## 壁掛け設置のしかた (例) (つづき)

### 壁掛け金具 AN-52AG6 使用時

- 4T-C70DN1/4T-C60DN1 に対応しています。



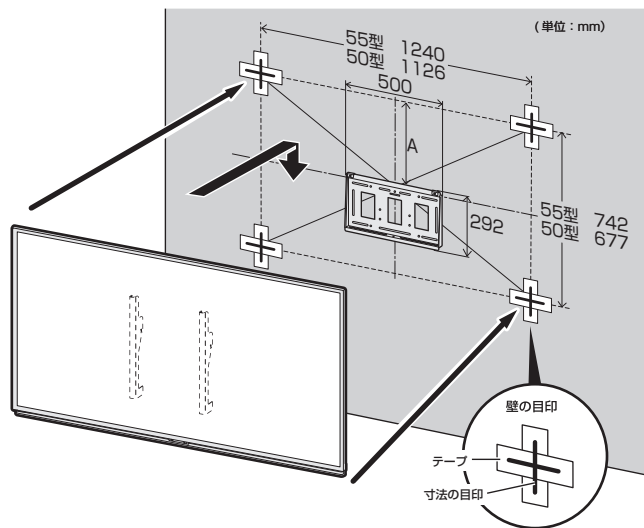
	70 型	60 型
A	238mm	166mm
画面の中心	壁側金具の刻印「C」 の 0mm 上	壁側金具の刻印「C」 の 10mm 下
ディスプレイの 中心	壁側金具の刻印「C」 の 13mm 下	壁側金具の刻印「C」 の 27mm 下

# 壁に掛けて設置する場合は (70V型/60V型/55V型/50V型/43V型/42V型)

## 壁掛け設置のしかた (例) (つづき)

### ハヤミ工産製壁掛け金具 MH-651 使用時

- ・ 4T-C55DN1/4T-C50DN2/4T-C50DL1 に対応しています。



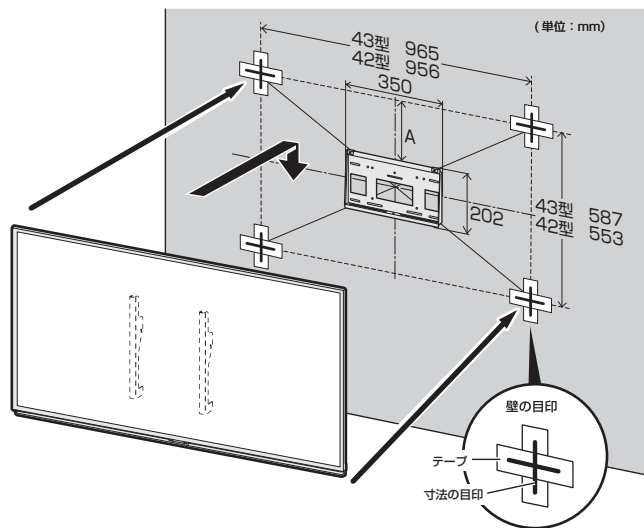
	55型	50型
A	394mm	354mm
画面の中心	ベースプレート上辺の 39mm 上	ベースプレート上辺の 31mm 上
ディスプレイの 中心	ベースプレート上辺の 24mm 上	ベースプレート上辺の 15mm 上

# 壁に掛けて設置する場合は (70V型/60V型/55V型/50V型/43V型/42V型)

## 壁掛け設置のしかた (例) (つづき)

ハヤミ工産製壁掛け金具 MH-451 使用時

- ・ 4T-C43DN2/4T-C43DL1/4T-C42DJ1 に対応しています。



	43 型	42 型
A	212mm	250mm
画面の中心	ベースプレート上辺の 66mm 下	ベースプレート上辺の 18mm 下
ディスプレイの中心	ベースプレート上辺の 83mm 下	ベースプレート上辺の 27mm 下



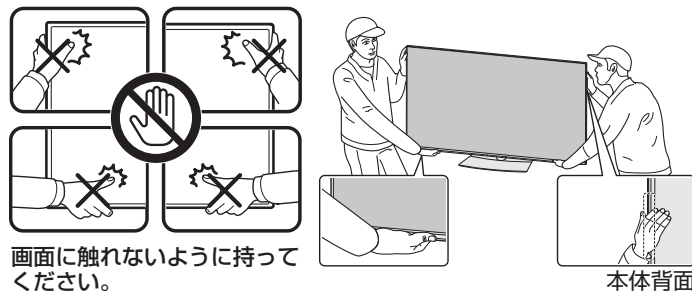
# 壁に掛けて設置する場合は (65V 型)

## ◆ 重要 ◆

- 取付方法など詳しくは、壁掛け金具に付属の取扱説明書をご覧ください。
- テレビの設置には、特別な技術が必要ですので、必ず専門の取付工事業者にご依頼ください。お客さまご自身による工事は一切行わないでください。配線工事についても、壁の厚さや強度を事前に確認ください。当社が推奨する専用壁掛け金具以外をご使用された場合や、取付不備、取扱い不備による事故、損傷については、当社は責任を負いません。
- 本機を移動させる際には、直接画面に触れないでください。また画面の破損を防ぐために、ダンボールや毛布などで保護し、底面部と側面部に手をかけて両手で持ってください。
- はずしたスタンドは本機以外に使用しないでください。
- 必ず2人以上で作業してください。

## 取り付け角度について

- 0°のみ対応しています。
- 傾斜のある壁面には設置しないでください。



## 準備する

- 別売の壁掛け金具で壁掛け設置する場合などは、付属のスタンドをはずして使用します。スタンドをはずす前に、壁掛け設置に必要な準備を行ってください。(準備する⇒9～10ページ)
- 本機に接続するケーブルやコードは、確実に取り付け、ケーブルバンドで固定してください。
- 電源プラグは、コンセントから抜いておいてください。また、録画機器などと接続するためのケーブルは、録画機器側をはずしておいてください。これらのコードやケーブルは、壁に掛けたあとにつなぎます。

# 壁に掛けて設置する場合は (65V 型)

準備する (つづき)

## ■壁掛け金具 AN-52AG6

(4T-C65DN1/4T-C65DL1 用) の場合

◇ おしらせ ◇

- 壁に「壁掛け金具 AN-52AG6」の壁用金具を取り付ける際は、市販のネジ (M6) をご使用ください。

**1** 液晶テレビを設置する壁面のテレビの四隅となる位置にテープなどを貼り、テレビの外形寸法の目印をつける

- 水平・垂直の角度や寸法は正確に測ってください。
- テープ類は跡が残らないものをご使用ください。

**2** 4箇所の目印から対角線を引き、その交点 (テレビの中心となる位置) に目印を付ける

- 糸を対角線に張り、交点に目印を付けるなど跡が残らないようにします。

**3** この目印と壁用金具のテレビの中心を示す刻印を合わせ、壁用金具を壁に取り付ける

- 右記の寸法の数値は目安です。作業状態などにより異なります。

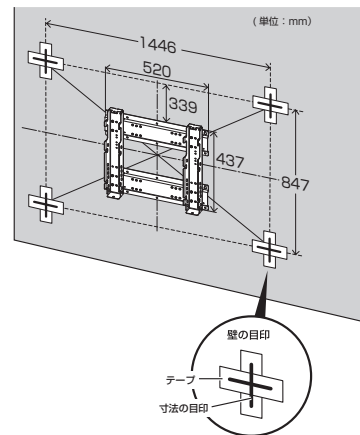
**4**

本機に壁掛け金具ユニットを取り付ける

- スタンドを取り付けたまま、テレビを立てた状態で壁掛け金具ユニットを取り付けてください。
- 本機に「壁掛け金具 AN-52AG6」の壁掛けユニットを取り付ける際は、壁掛け金具の付属品テレビ取付用ネジ® (M6, 長さ 12mm) をご使用ください。

◇ ご注意 ◇

- 壁掛け金具ユニットを取り付ける際は、テレビ画面を下にして寝かせないでください。
- 壁掛け金具ユニットを取り付けたあとは、ネジにゆるみがないか、壁掛け金具ユニットが傾いていないか確認してください。



# 壁に掛けて設置する場合は (65V 型)

## スタンドをはずす

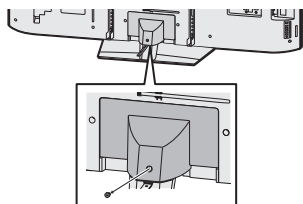
- 別売の壁掛け金具で壁掛け設置する場合などは、付属のスタンドをはずして使用します。スタンドをはずす前に、壁掛け設置に必要な準備を行ってください。(準備する(例) ⇒ 9 ~ 10 ページ)

ネジは、JIS 2 番のプラスドライバー (市販品) で取りはずしてください。

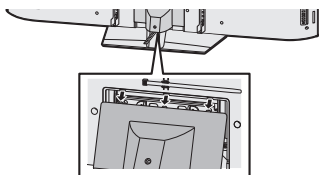
※イラストは 4T-C65DN1 で記載していますが、4T-C65DL1 も取り外し手順は同じです。

## 1 スタンドカバー取付用ネジ(小)を取りはずす

- スタンドカバー取付用ネジ(小)は 1 本です。

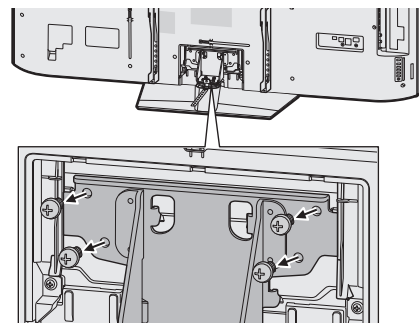


## 2 スタンドカバーを取りはずす



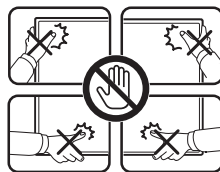
## 3 スタンド取付用ネジ(大)を取りはずす

- スタンド取付用ネジ(大)は 4 本です。

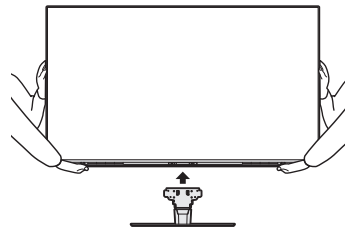


## 4 スタンドを取りはずす

- 直接画面に触れないでください。また画面の破損を防ぐために、ダンボールや毛布などで保護し、底面部と側面部に手をかけて両手で持ってください。



画面に触れないように持ってください。



# 壁に掛けて設置する場合は (65V 型)

## 壁掛け設置のしかた (例)

### 壁掛け金具 AN-52AG6 使用時

- 4T-C65DN1/4T-C65DL1 に対応しています。

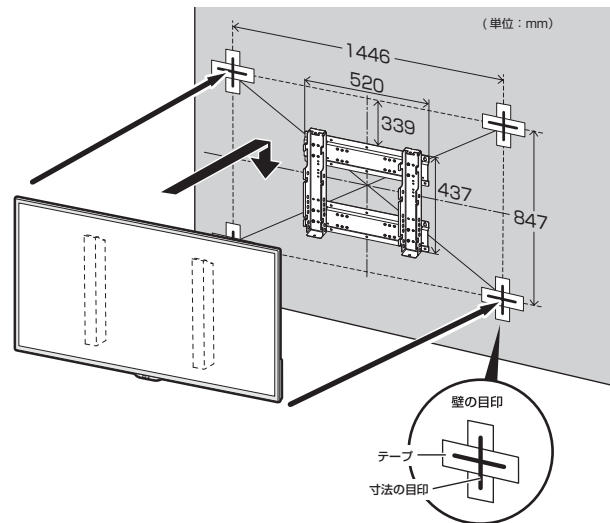
## 1 壁に掛ける

- 壁面の寸法の目印 (テレビの四隅) を目安にして取り付けます。
- 本機を移動させる際には、直接画面に触れないでください。また画面の破損を防ぐためにダンボールや毛布などで保護し、底面部と側面部に手をかけて両手で持ってください。
- 本機はかなりの質量があります。硬い床などに落とさないよう、また足の上に落とさないようご注意ください。

## 2 目印のテープ類を取り除く

## 3 本機につないでいるコード、ケーブル類を接続する

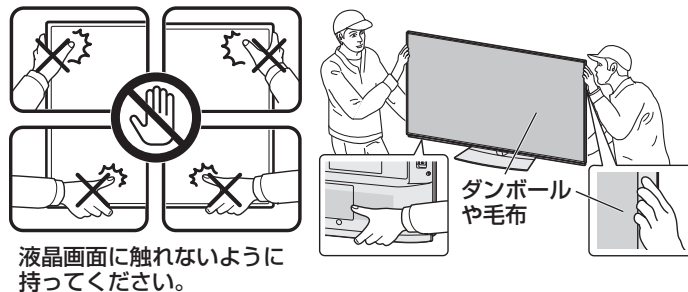
画面の中心	壁用金具の刻印「f」の74mm上
ディスプレイの中心	壁用金具の刻印「f」の61mm上



# 壁寄せスタンドで設置する場合は(70V型/60V型/55V型/50V型/43V型/42V型)

## ◆ 重要 ◆

- 取付方法など詳しくは、壁寄せスタンドに付属の取扱説明書をご覧ください。
- 当社が推奨する専用壁寄せスタンド以外をご使用された場合や、取付不備、取扱い不備による事故、損傷については、当社は責任を負いません。
- 本機を移動、寝かせる際には、直接液晶画面に触れないでください。また液晶画面の破損を防ぐために、ダンボールや毛布などで保護し、底面部と側面部に手をかけて両手で持ってください。
- はずしたスタンドは本機以外に使用しないでください。
- 必ず2人以上で作業してください。



## 準備する

- 別売の壁寄せスタンドで設置する場合などは、付属のスタンドをはずして使用します。スタンドをはずす前に、設置に必要な準備を行ってください。(設置のしかた(例) ⇒ **14** ページ)
- 本機に接続するケーブルやコードは、確実に取り付け、ケーブルバンドで固定してください。
- 電源プラグは、コンセントから抜いておいてください。また、録画機器などと接続するためのケーブルは、録画機器側をはずしておいてください。これらのコードやケーブルは、壁寄せスタンドを取り付けたあとにつながります。
- 4T-C42DJ1 を壁寄せスタンドで設置する場合は、テレビに同梱している転倒防止ベルトを取りはずしてください。

# 壁寄せスタンドで設置する場合は(70V型/60V型/55V型/50V型/43V型/42V型)

## 設置のしかた(例)

- ・本機を別売の壁寄せスタンドやテレビスタンドを使って設置することができます。付属のスタンドを取り付けている場合は、必ずスタンドをはずしてください。(スタンドをはずす⇒2~3ページ)

## ■ナカムラ製壁寄せスタンド WALL INTERIOR TV STAND S1 の場合

### 1 テレビのスタンドを取りはずす (⇒2~3ページ)

### 2 本機にテレビ取付ブラケットを取り付ける

#### ◇おしらせ◇

- ・本機に「ナカムラ製壁寄せスタンド WALL INTERIOR TV STAND S1」のテレビ取付ブラケットを取り付ける際は、壁寄せスタンドの付属品ネジ(M6、長さ15mm(4T-C70DN1 / 4T-C60DN1 / 4T-C55DN1 / 4T-C50DN2 / 4T-C50DL1 / 4T-C43DN2 / 4T-C43DL1) / M4、長さ15mm(4T-C42DJ1))、平ワッシャー(中)を使用してください。
- ・テレビ取付ブラケットは、上から1番目(4T-C70DN1 / 4T-C60DN1 / 4T-C43DN1 / 4T-C43DL1) / 上から10番目(4T-C55DN1 / 4T-C42DJ1) / 上から11番目(4T-C50DN2 / 4T-C50DL1)の穴で位置合わせて取り付けてください。

#### ◇ご注意◇

- ・テレビ取付ブラケットを取り付けたあとは、ネジにゆるみがないか、テレビ取付ブラケットが傾いていないか確認してください。

### 3 壁寄せスタンドに掛ける

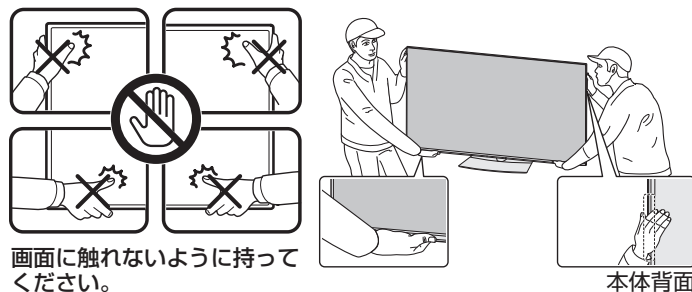
- ・本機を移動、寝かせる際には、直接液晶画面に触れないください。また液晶画面の破損を防ぐために、ダンボールや毛布などで保護し、底面部と側面部に手をかけて両手で持ってください。
- ・テレビ取付ブラケットは1段目(4T-C70DN1) / 2段目(4T-C60DN1 / 4T-C55DN1 / 4T-C50DN2 / 4T-C50DL1 / 4T-C43DN1 / 4T-C43DL1 / 4T-C42DJ1)のフックで壁寄せスタンドに掛けてください。
- ・本機はかなりの質量があります。硬い床などに落とさないよう、また足の上に落とさないようご注意ください。
- ・壁寄せスタンドは、必ず安定した場所に設置してください。
- ・必ず壁に寄せた状態で設置し、ワイヤーを取り付けて転倒防止の処置を行ってください。

### 4 本機につないでいるコード、ケーブル類を接続する

# 壁寄せスタンドで設置する場合は (65V 型)

## ◆ 重要 ◆

- 取付方法など詳しくは、壁寄せスタンドに付属の取扱説明書をご覧ください。
- 当社が推奨する壁寄せスタンド以外をご使用された場合や、取付不備、取扱い不備による事故、損傷については、当社は責任を負いません。
- 本機を移動させる際には、直接画面に触れないでください。また画面の破損を防ぐために、ダンボールや毛布などで保護し、底面部と側面部に手をかけて両手で持ってください。
- はずしたスタンドは本機以外に使用しないでください。
- 必ず2人以上で作業してください。



## 準備する

- 別売の壁寄せスタンドで設置する場合などは、付属のスタンドをはずして使用します。スタンドを取りはずす前にテレビ取付ブラケットを取り付けてください。
- 本機に接続するケーブルやコードは、確実に取り付け、ケーブルバンドで固定してください。
- 電源プラグは、コンセントから抜いておいてください。また、録画機器などと接続するためのケーブルは、録画機器側をはずしておいてください。これらのコードやケーブルは、壁寄せスタンドに掛けたあとにつなぎます。

# 壁寄せスタンドで設置する場合は (65V 型)

## 壁寄せスタンド設置のしかた (例)

### ■ナカムラ製壁寄せスタンド WALL INTERIOR TV STAND S1の場合

#### 1 本機にテレビ取付ブラケットを取り付ける

- スタンドを取り付けたまま、テレビを立てた状態でテレビ取付ブラケットを取り付けてください。
- 本機に「ナカムラ製壁寄せスタンド WALL INTERIOR TV STAND S1」のテレビ取付ブラケットを取り付ける際は、壁寄せスタンドの付属品 (M6、長さ 15mm)、平ワッシャー (中) をご使用ください。
- テレビ取付ブラケットは、上から 7 番目の穴で位置合わせして取り付けてください。

#### ◇ ご注意 ◇

- テレビ取付ブラケットを取り付ける際は、テレビ画面を下にして寝かせないでください。
- テレビ取付ブラケットを取り付けたあとは、ネジにゆるみがないか、テレビ取付ブラケットが傾いていないか確認してください。

#### 2 テレビのスタンドを取りはずす (⇒11ページ)

#### 3 壁寄せスタンドに掛ける

- 本機を移動させる際には、直接画面に触れないでください。また画面の破損を防ぐためにダンボールや毛布などで保護し、底面部と側面部に手をかけて両手で持ってください。
- テレビ取付ブラケットの 1 段目のフックで壁寄せスタンドに掛けてください。
- 本機はかなりの質量があります。硬い床などに落とさないよう、また足の上に落とさないようご注意ください。
- 壁寄せスタンドは、必ず安定した場所に設置してください。
- 必ず壁に寄せた状態で設置し、ワイヤーを取り付けて転倒防止の処置を行ってください。

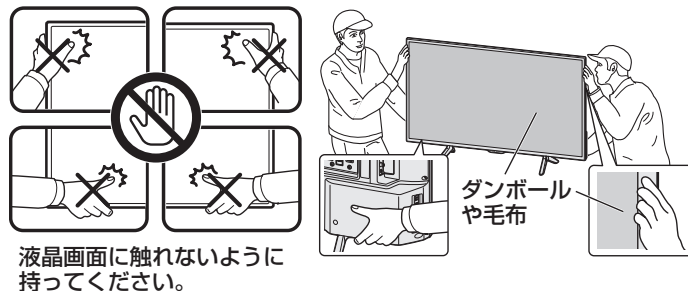
#### 4 本機につないでいるコード、ケーブル類を接続する



# テレビスタンドで設置する場合は (43V型 / 42V型)

## ◆ 重要 ◆

- 取付方法など詳しくは、テレビスタンドに付属の取扱説明書をご覧ください。
- 当社が推奨する専用テレビスタンド以外をご使用された場合や、取付不備、取扱い不備による事故、損傷については、当社は責任を負いません。
- 本機を移動、寝かせる際には、直接液晶画面に触れないでください。また液晶画面の破損を防ぐために、ダンボールや毛布などで保護し、底面部と側面部に手をかけて両手で持ってください。
- はずしたスタンドは本機以外に使用しないでください。
- 必ず2人以上で作業してください。



## 準備する

- 別売のテレビスタンドで設置する場合などは、付属のスタンドをはずして使用します。スタンドをはずす前に、設置に必要な準備を行ってください。(設置のしかた (例) ⇒ **18** ページ)
- 本機に接続するケーブルやコードは、確実に取り付け、ケーブルバンドで固定してください。
- 電源プラグは、コンセントから抜いておいてください。また、録画機器などと接続するためのケーブルは、録画機器側をはずしておいてください。これらのコードやケーブルは、テレビスタンドを取り付けたあとにつながります。

# テレビスタンドで設置する場合は (43V 型 / 42V 型)

設置のしかた (例)

■ナカムラ製テレビスタンド WALL INTERIOR TV STAND anataIRO [REGULAR TYPE] (4T-C43DN2 / 4T-C43DL1 / 4T-C42DJ1 用) の場合

1 テレビのスタンドを取りはずす (⇒2~3ページ)

2 本機にテレビ取付ブラケットを取り付ける

◇ おしらせ ◇

- 本機にテレビ取付ブラケットを取り付ける際は、ナカムラ製テレビスタンドに付属しているネジ (M6、長さ 15mm (4T-C43DN2/4T-C43DL1) / M4、長さ 15mm (4T-C42DJ1))、平ワッシャー (中) を使用してください。
- テレビ取付ブラケットは、上から 1 番目 (4T-C43DN1 / 4T-C43DL1) / 4 番目 (4T-C42DJ1) の穴で位置合わせして取り付けて取り付けてください。

◇ ご注意 ◇

- テレビ取付ブラケットを取り付けたあとは、ネジにゆるみがないか、テレビ取付ブラケットが傾いていないか確認してください。

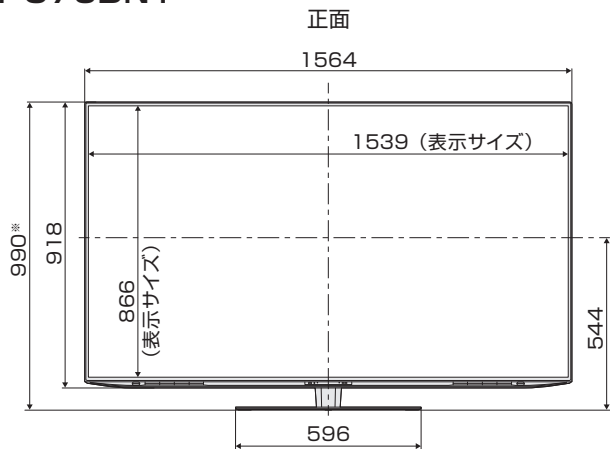
3 テレビスタンドに掛ける

- 本機を移動、寝かせる際には、直接液晶画面に触れないでください。また液晶画面の破損を防ぐために、ダンボールや毛布などで保護し、底面部と側面部に手をかけて両手で持ってください。
- 本機はかなりの質量があります。硬い床などに落とさないよう、また足の上に落とさないようご注意ください。
- テレビスタンドは、必ず安定した場所に設置してください。

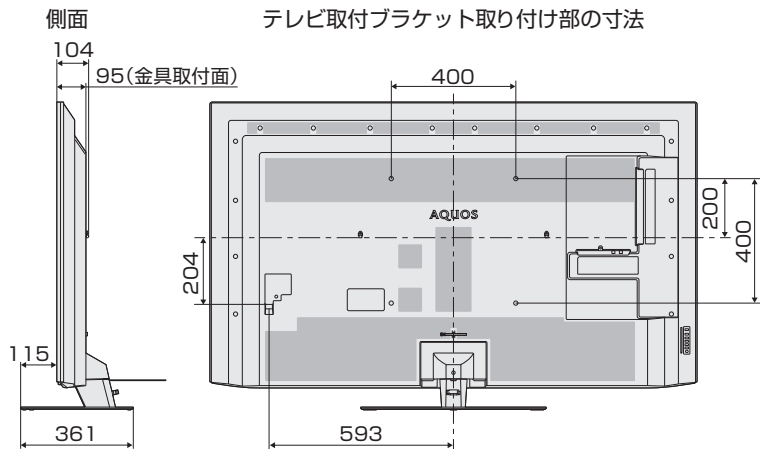
4 本機につないでいるコード、ケーブル類や支柱に通しておいたケーブル類を接続する

# 寸法図

## 4T-C70DN1



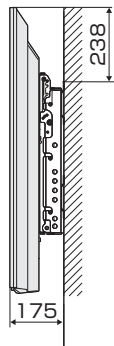
※画面角度(左右)を最大まで調整時、約5mm程度高くなる場合があります。



テレビ取付ブラケット取り付け部の寸法

### 壁掛け金具AN-52AG6使用時

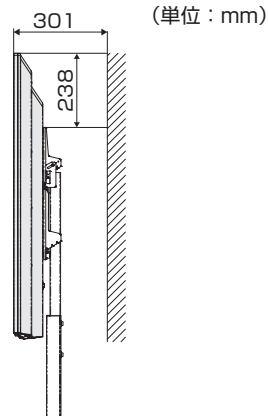
- ・ 本機に接続するケーブルやコードをあらかじめ接続してから、壁掛け金具の取り付けを行ってください。



### ナカムラ製壁寄せスタンド

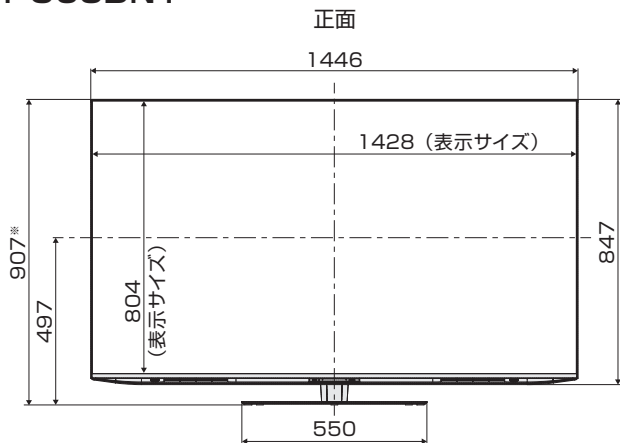
### WALL INTERIOR TV STAND S1使用時

- ・ 本機に接続するケーブルやコードをあらかじめ接続してから、壁寄せスタンドの取り付けを行ってください。

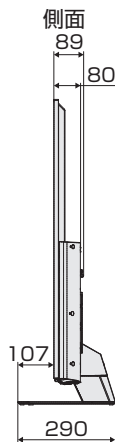


# 寸法図

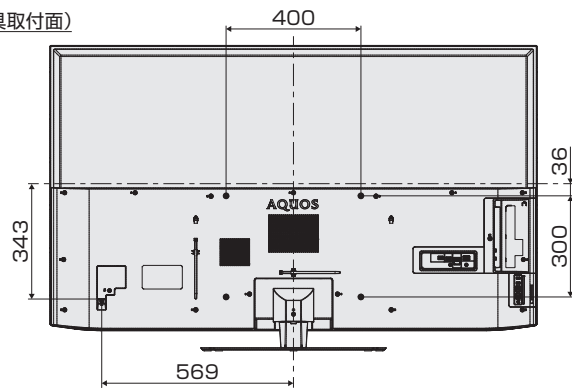
## 4T-C65DN1



※画面角度(左右)を最大まで調整時、約5mm程度高くなる場合があります。

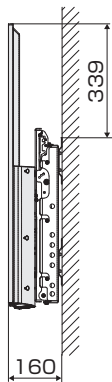


### テレビ取付ブラケット取り付け部の寸法



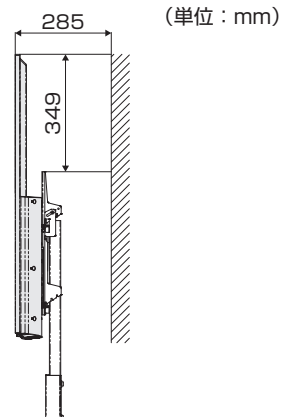
#### 壁掛け金具AN-52AG6使用時

- ・ 本機に接続するケーブルやコードをあらかじめ接続してから、壁掛け金具の取り付けを行ってください。



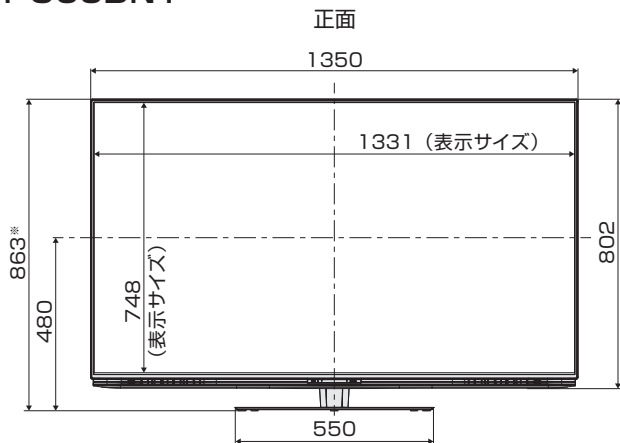
#### ナカムラ製壁寄せスタンド WALL INTERIOR TV STAND S1使用時

- ・ 本機に接続するケーブルやコードをあらかじめ接続してから、壁寄せスタンドの取り付けを行ってください。



# 寸法図

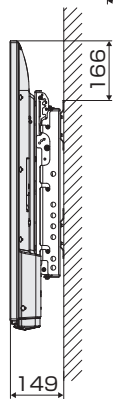
## 4T-C60DN1



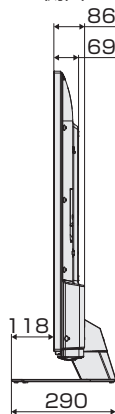
※画面角度(左右)を最大まで調整時、約5mm程度高くなる場合があります。

### 壁掛け金具AN-52AG6使用時

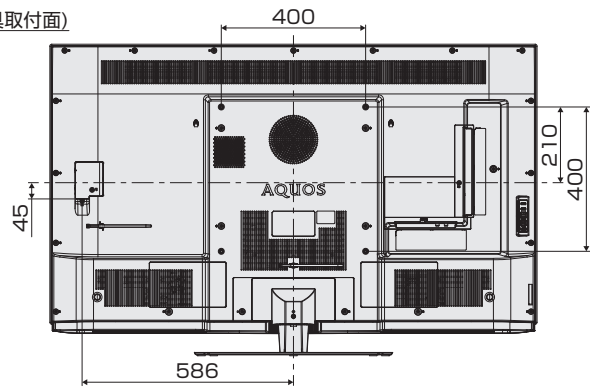
- ・ 本機に接続するケーブルやコードをあらかじめ接続してから、壁掛け金具の取り付けを行ってください。



### 側面



### テレビ取付ブラケット取り付け部の寸法

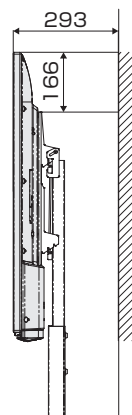


(単位：mm)

### ナカムラ製壁寄せスタンド

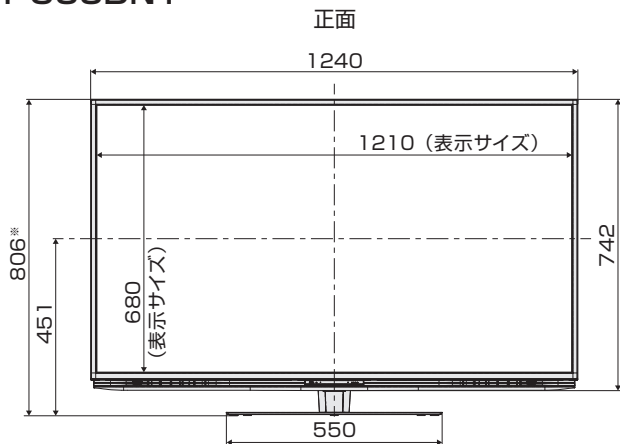
### WALL INTERIOR TV STAND S1使用時

- ・ 本機に接続するケーブルやコードをあらかじめ接続してから、壁寄せスタンドの取り付けを行ってください。



# 寸法図

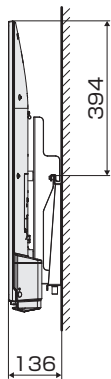
## 4T-C55DN1



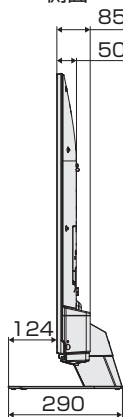
※画面角度(左右)を最大まで調整時、約5mm程度高くなる場合があります。

### ハヤミ工産製壁掛け金具MH-651使用時

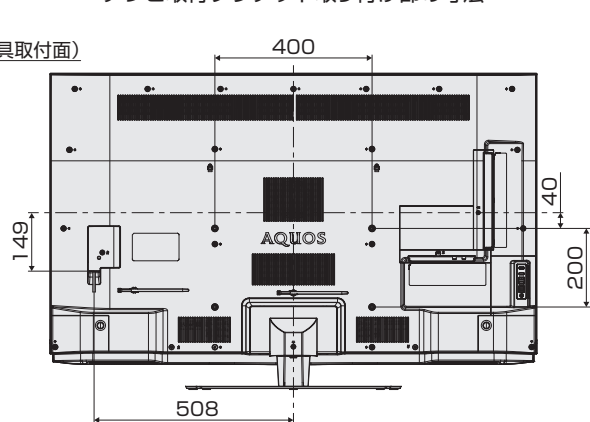
- ・ 本機に接続するケーブルやコードをあらかじめ接続してから、壁掛け金具の取り付けを行ってください。



### 側面



### テレビ取付ブラケット取り付け部の寸法

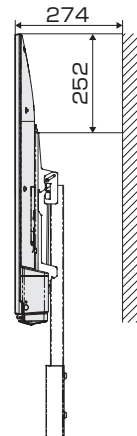


(単位：mm)

### ナカムラ製壁寄せスタンド

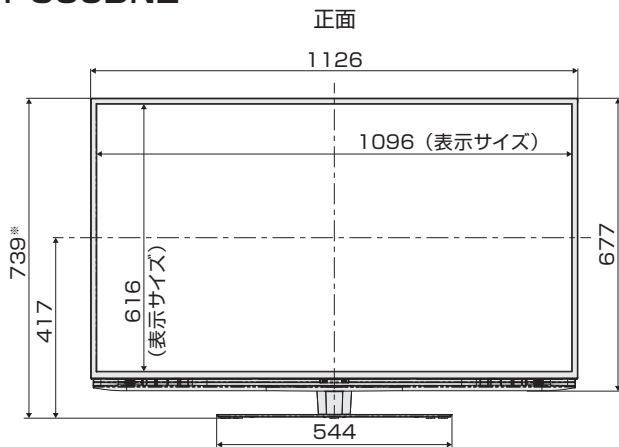
### WALL INTERIOR TV STAND S1使用時

- ・ 本機に接続するケーブルやコードをあらかじめ接続してから、壁寄せスタンドの取り付けを行ってください。

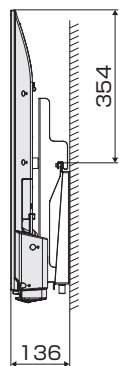
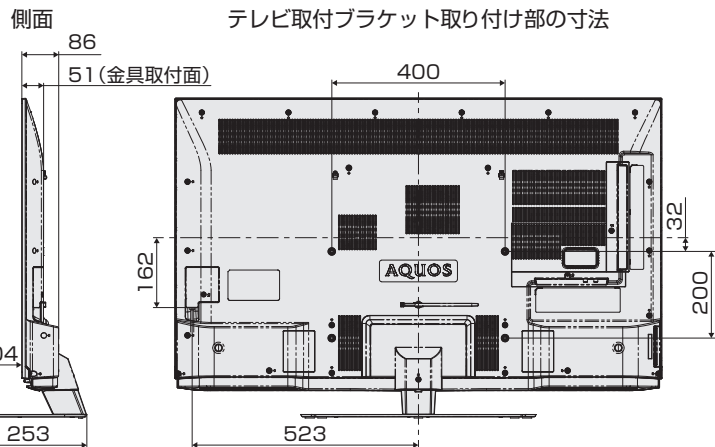


# 寸法図

## 4T-C50DN2

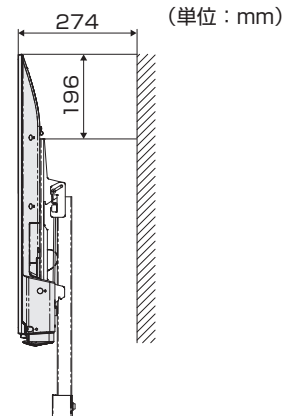


※画面角度(左右)を最大まで調整時、約5mm程度高くなる場合があります。



### ハヤミ工産製壁掛け金具MH-651使用時

- ・ 本機に接続するケーブルやコードをあらかじめ接続してから、壁掛け金具の取り付けを行ってください。

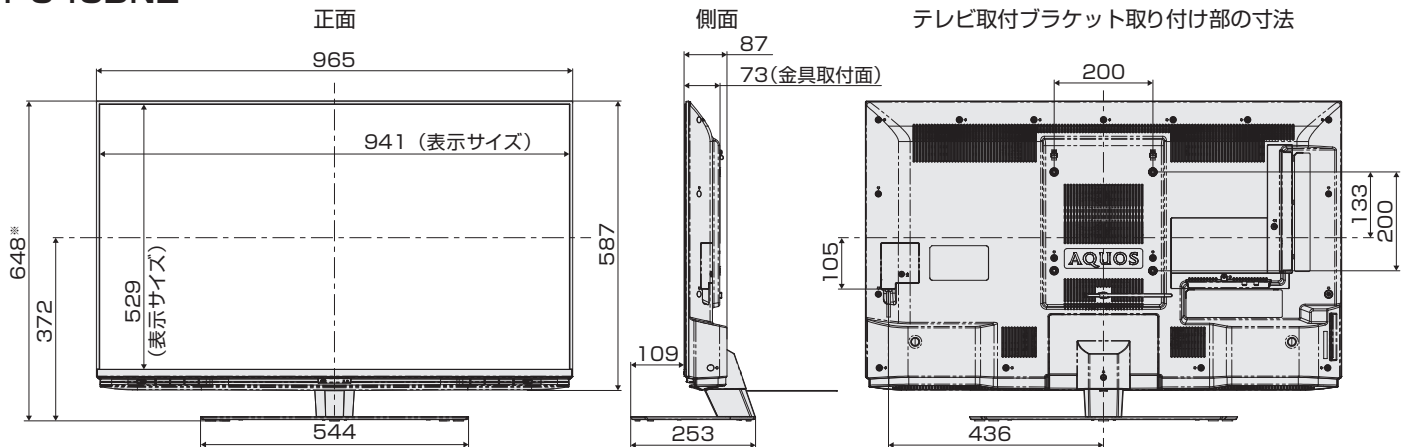


### ナカムラ製壁寄せスタンド WALL INTERIOR TV STAND S1使用時

- ・ 本機に接続するケーブルやコードをあらかじめ接続してから、壁寄せスタンドの取り付けを行ってください。

# 寸法図

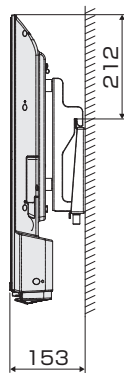
## 4T-C43DN2



※画面角度(左右)を最大まで調整時、約5mm程度高くなる場合があります。

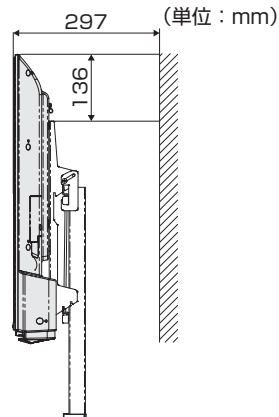
### ハヤミ工産製壁掛け金具MH-451使用時

- ・ 本機に接続するケーブルやコードをあらかじめ接続してから、壁掛け金具の取り付けを行ってください。



### ナカムラ製壁寄せスタンド WALL INTERIOR TV STAND S1使用時

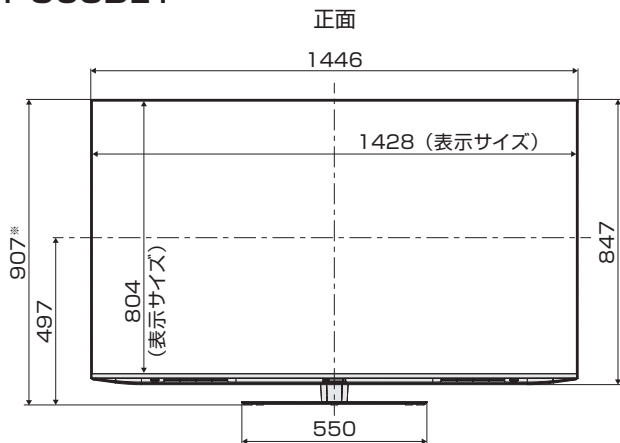
- ・ 本機に接続するケーブルやコードをあらかじめ接続してから、壁寄せスタンドの取り付けを行ってください。



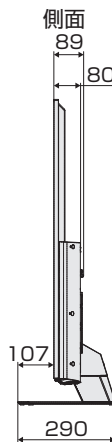


# 寸法図

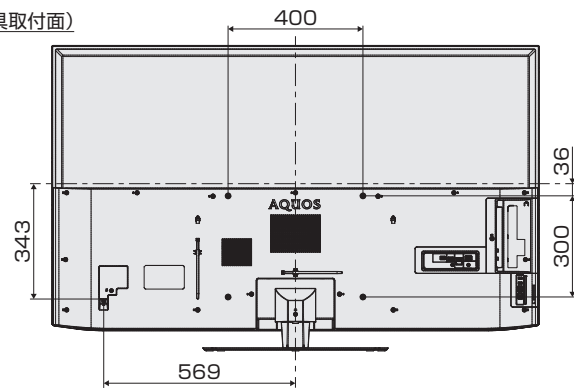
## 4T-C65DL1



※画面角度(左右)を最大まで調整時、約5mm程度高くなる場合があります。

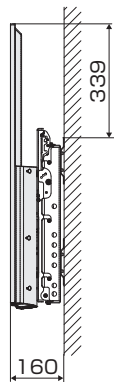


### テレビ取付ブラケット取り付け部の寸法



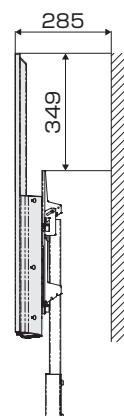
#### 壁掛け金具AN-52AG6使用時

- ・ 本機に接続するケーブルやコードをあらかじめ接続してから、壁掛け金具の取り付けを行ってください。



#### ナカムラ製壁寄せスタンド WALL INTERIOR TV STAND S1使用時

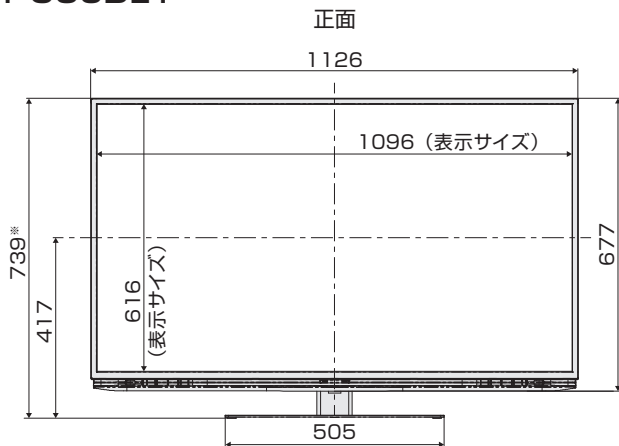
- ・ 本機に接続するケーブルやコードをあらかじめ接続してから、壁寄せスタンドの取り付けを行ってください。



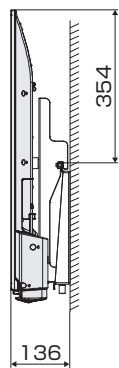
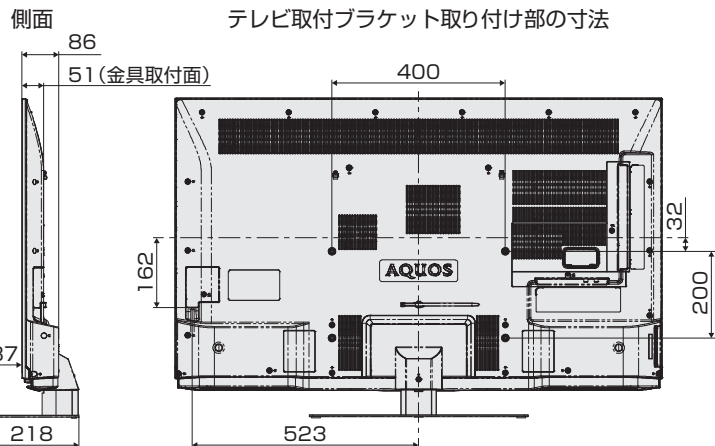
(単位：mm)

# 寸法図

## 4T-C50DL1

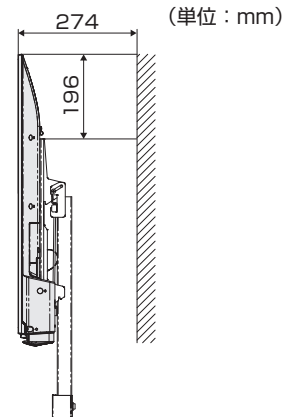


※画面角度(左右)を最大まで調整時、約5mm程度高くなる場合があります。



### ハヤミ工産製壁掛け金具MH-651使用時

- ・ 本機に接続するケーブルやコードをあらかじめ接続してから、壁掛け金具の取り付けを行ってください。



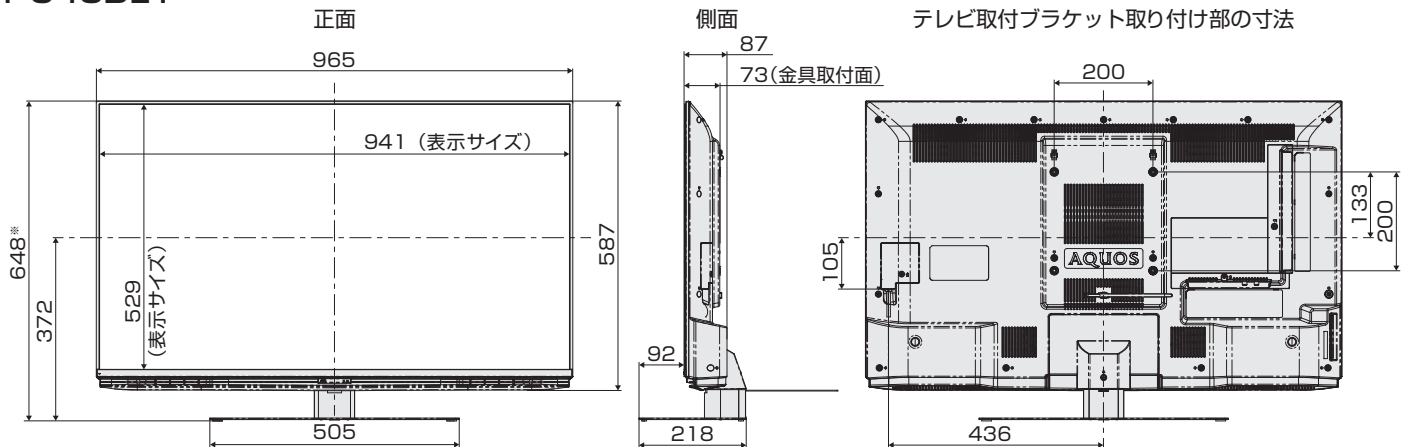
### ナカムラ製壁寄せスタンド

### WALL INTERIOR TV STAND S1使用時

- ・ 本機に接続するケーブルやコードをあらかじめ接続してから、壁寄せスタンドの取り付けを行ってください。

# 寸法図

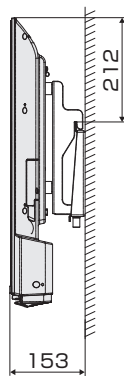
## 4T-C43DL1



※画面角度(左右)を最大まで調整時、約5mm程度高くなる場合があります。

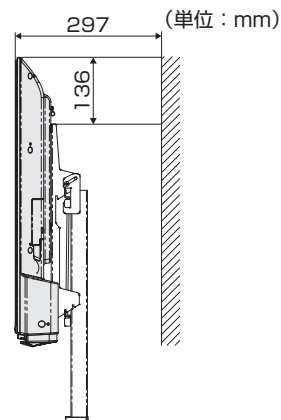
### ハヤミ工産製壁掛け金具MH-451使用時

- ・ 本機に接続するケーブルやコードをあらかじめ接続してから、壁掛け金具の取り付けを行ってください。



### ナカムラ製壁寄せスタンド WALL INTERIOR TV STAND S1使用時

- ・ 本機に接続するケーブルやコードをあらかじめ接続してから、壁寄せスタンドの取り付けを行ってください。



# 寸法図

## 4T-C42DJ1

