

壁に掛けて設置する場合は

スタンドをはずす

- ・別売の壁掛け金具で壁掛け設置する場合などは、付属のスタンドをはずして使用します。スタンドをはずす前に、壁掛け設置に必要な準備を行ってください。(壁掛け設置のしかた(例) ⇒ **3** ~ **7** ページ)

◆ 重要 ◆

- ・取付方法など詳しくは、壁掛け金具に付属の取扱説明書をご覧ください。
- ・液晶カラーテレビの設置には、特別な技術が必要ですので、必ず専門の取付工事業者にご依頼ください。お客さまご自身による工事は一切行わないでください。配線工事についても、壁の厚さや強度を事前に確認ください。当社が推奨する専用壁掛け金具以外をご使用された場合や、取付不備、取扱い不備による事故、損傷については、当社は責任を負いません。
- ・はずしたスタンドは本機以外に使用しないでください。
- ・必ず2人以上で作業してください。

取り付け角度について

- ・0°のみ対応しています。
- ・傾斜のある壁面には設置しないでください。

準備する

- ・本機に接続するケーブルやコードは、確実に取り付け、ケーブルバンドで固定してください。
- ・電源プラグは、コンセントから抜いておいてください。また、録画機器などと接続するためのケーブルは、録画機器側をはずしておいてください。これらのコードやケーブルは、壁に掛けたあとにつなぎます。

壁に掛けて設置する場合は

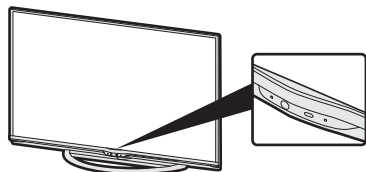
スタンドをはずす (つづき)

ネジは、JIS 2 番のプラスドライバー (市販品) で取りはずしてください。

※イラストは 4T-C50AJ1 で記載していますが、4T-C60AJ1 / 4T-C55AJ1 / 4T-C45AJ1 / 4T-C40AJ1 も取りはずし手順は同じです。

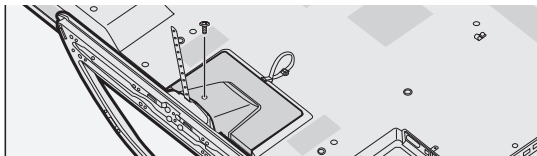
1 本機を寝かせる

- 本機を移動するときなどは、ディスプレイ部前面の LED 部の突起に注意してください。
- 液晶パネル、LED 部の破損を防ぐため、テーブルなどの台の上に毛布など柔らかい布を敷き、その上に本機を寝かせてください。

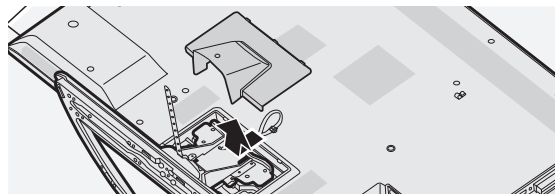


2 スタンドカバー取付用ネジ(小)を取りはずす

- スタンドカバー取付用ネジ(小)は 1 本です。

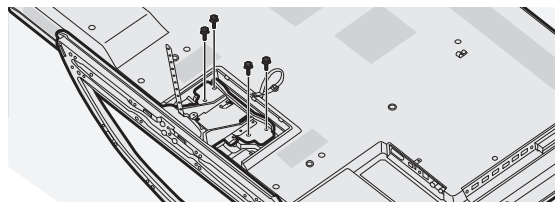


3 スタンドカバーを取りはずす

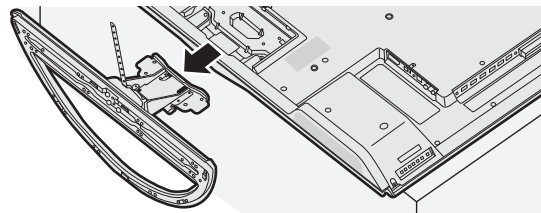


4 スタンド取付用ネジ(大)を取りはずす

- スタンド取付用ネジ(大)は 4 本です。



5 スタンドを取りはずす



◇ ご注意 ◇

- 本機を立てた状態でスタンド取付用ネジをはずすと、本機が転倒する可能性があり大変危険です。

壁に掛けて設置する場合は

壁掛け設置のしかた（例）

- ・本機を別売の壁掛け金具を使って壁掛け設置して使用することができます。付属のスタンドを取り付けている場合は、必ずスタンドをはずしてください。（スタンドをはずす⇒1～2ページ）

■壁掛け金具 AN-52AG6（4T-C60AJ1用）／AN-37AG3（4T-C40AJ1用）の場合

◇おしらせ◇

- ・壁に「壁掛け金具 AN-52AG6」、「壁掛け金具 AN-37AG3」の壁用金具を取り付ける際は、市販のネジ（M6）をご使用ください。

1 液晶テレビを設置する壁面のテレビの四隅となる位置にテープなどを貼り、テレビの外形寸法の目印をつける

- ・水平・垂直の角度や寸法は正確に測ってください。
- ・テープ類は跡が残らないものをご使用ください。

2 4箇所の目印から対角線を引き、その交点（テレビの中心となる位置）に目印を付ける

- ・糸を対角線に張り、交点に目印を付けるなど跡が残らないようにします。

3 この目印と壁用金具のテレビの中心を示す刻印を合わせ、壁用金具を壁に取り付ける

- ・5・7ページの寸法の数値は目安です。作業状態などにより異なります。

4

液晶テレビのスタンドを取りはずす（⇒1～2ページ）

5

本機を寝かせた状態で壁掛け金具ユニットを取り付ける

- ・角度設定していない状態（0°設定）で取り付けます。

◇おしらせ◇

- ・本機に「壁掛け金具 AN-52AG6」、「壁掛け金具 AN-37AG3」の壁掛け金具ユニットを取り付ける際は、壁掛け金具の付属品 テレビ取付用ネジ®（M6、長さ 12mm）をご使用ください。

6

壁に掛ける

- ・壁面の寸法の目印（テレビの四隅）を目安にして取り付けます。
- ・本機はかなりの重量があります。硬い床などに落とさないよう、また足の上に落とさないようご注意ください。

7

目印のテープ類を取り除く

8

本機につないでいるコード、ケーブル類を接続する

壁に掛けて設置する場合は

壁掛け設置のしかた(例)(つづき)

■ハヤミ工産製壁掛け金具 MH-651
(4T-C55AJ1 / 4T-C50AJ1 / 4T-C45AJ1
用)の場合

◇おしらせ◇

- ・壁にベースプレートを取り付けるネジは、壁の強度や材質に合わせて別途ご用意ください。

1 液晶テレビを設置する壁面のテレビの四隅となる位置にテープなどを貼り、テレビの外形寸法の目印をつける

- ・水平・垂直の角度や寸法は正確に測ってください。
- ・テープ類は跡が残らないものをご使用ください。

2 4箇所の目印から対角線を引き、その交点(テレビの中心となる位置)に目印を付ける

- ・糸を対角線に張り、交点に目印を付けるなど跡が残らないようにします。

3 この目印とベースプレート上辺を6ページに記載の寸法に合わせて壁に取り付ける

- ・6ページの寸法の数値は目安です。作業状態などにより異なります。

4 液晶テレビのスタンドを取りはずす(⇒1~2ページ)

5

本機を寝かせた状態でテレビ取付ブラケットを取り付ける

◇おしらせ◇

- ・本機に「ハヤミ工産製壁掛け金具 MH-651」のテレビ取付ブラケットを取り付ける際は、壁掛け金具の付属品 ネジ(M6、長さ30mm)、スプリングワッシャー(M6用)、角ワッシャー、樹脂ワッシャーを使用してください。
- ・テレビ取付ブラケットは、下から4番目の穴で位置合わせして取り付けてください。

◇ご注意◇

- ・テレビ取付ブラケットを取り付けたあとは、ネジにゆるみがないか、テレビ取付ブラケットが傾いていないか確認してください。

6

壁に掛ける

- ・壁面の寸法の目印(テレビの四隅)を目安にして取り付けます。
- ・本機はかなりの重量があります。硬い床などに落とさないよう、また足の上に落とさないようご注意ください。

7

目印のテープ類を取り除く

8

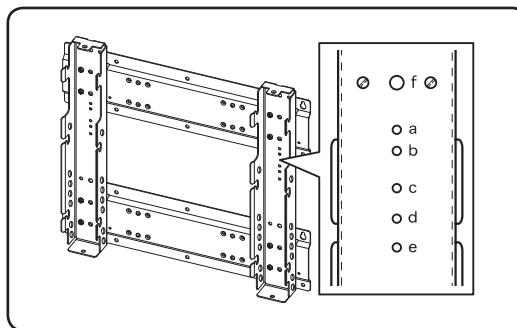
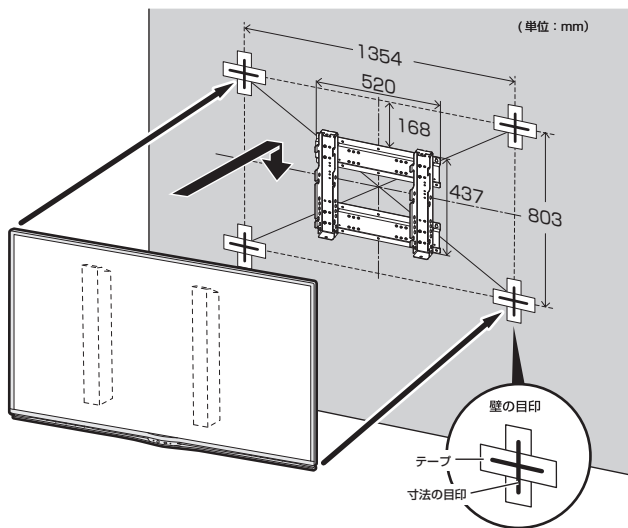
本機につないでいるコード、ケーブル類を接続する

壁に掛けて設置する場合は

壁掛け設置のしかた (例) (つづき)

壁掛け金具 AN-52AG6 使用時

- 4T-C60AJ1 に対応しています。



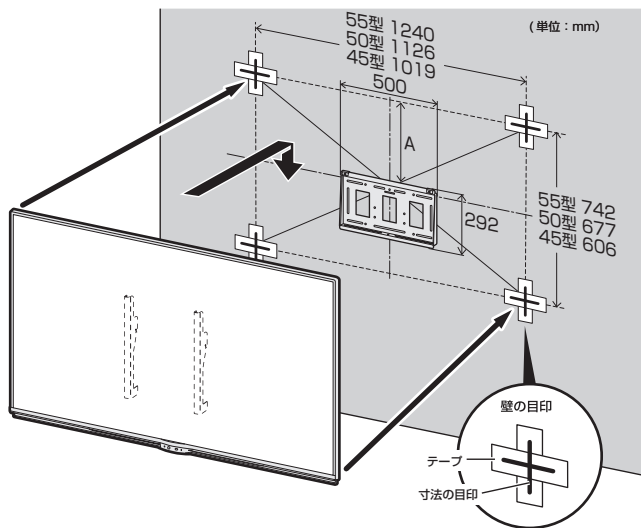
画面の中心	壁用金具の刻印「c」の 10mm 下
ディスプレイの 中心	壁用金具の刻印「c」の 27mm 下

壁に掛けて設置する場合は

壁掛け設置のしかた (例) (つづき)

ハヤミ工産製壁掛け金具 MH-651 使用時

- ・ 4T-C55AJ1、4T-C50AJ1、4T-C45AJ1 に対応しています。



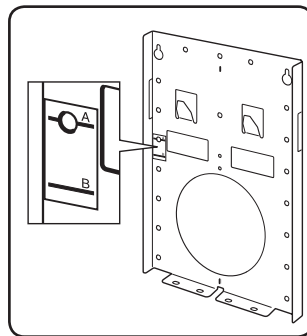
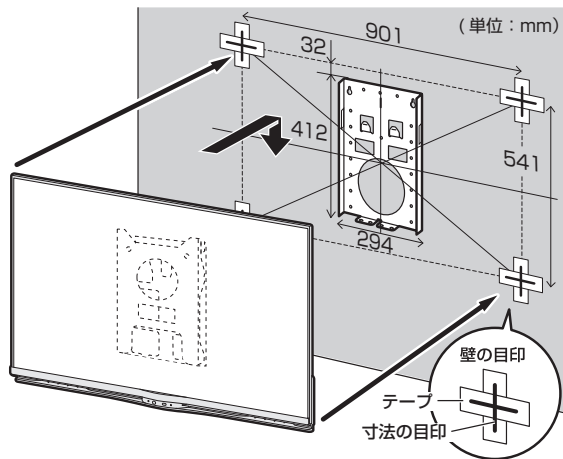
	55型	50型	45型
A	394mm	354mm	276mm
画面の中心	ベースプレート 上辺の 39mm 上	ベースプレート 上辺の 31mm 上	ベースプレート 上辺の 12mm 下
ディスプレイの 中心	ベースプレート 上辺の 24mm 上	ベースプレート 上辺の 15mm 上	ベースプレート 上辺の 28mm 下

壁に掛けて設置する場合は

壁掛け設置のしかた（例）（つづき）

壁掛け金具 AN-37AG3 使用時

- ・ 4T-C40AJ1 に対応しています。

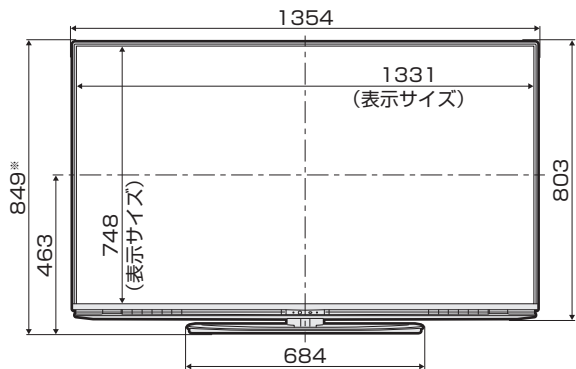


画面の中心	壁用金具のラベル「B」の 24mm 下
ディスプレイの 中心	壁用金具のラベル「B」の 42mm 下

寸法図

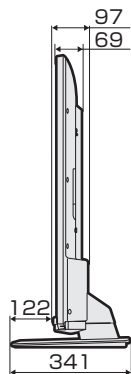
4T-C60AJ1

正面

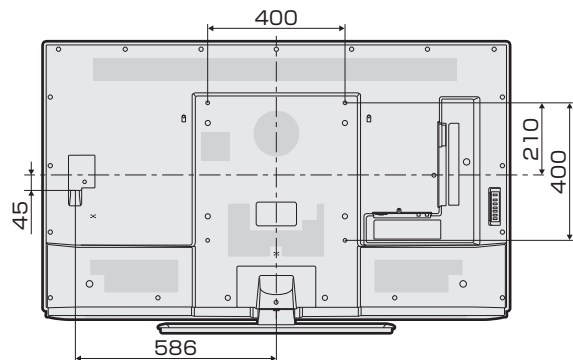


※画面角度(左右)を最大まで調整時、約5mm程度高くなる場合があります。

側面



壁掛け金具ユニット取り付け部の寸法



(単位：mm)

壁掛け金具AN-52AG6使用時

- ・ 本機に接続するケーブルやコードをあらかじめ接続してから、壁掛け金具の取り付けを行ってください。

